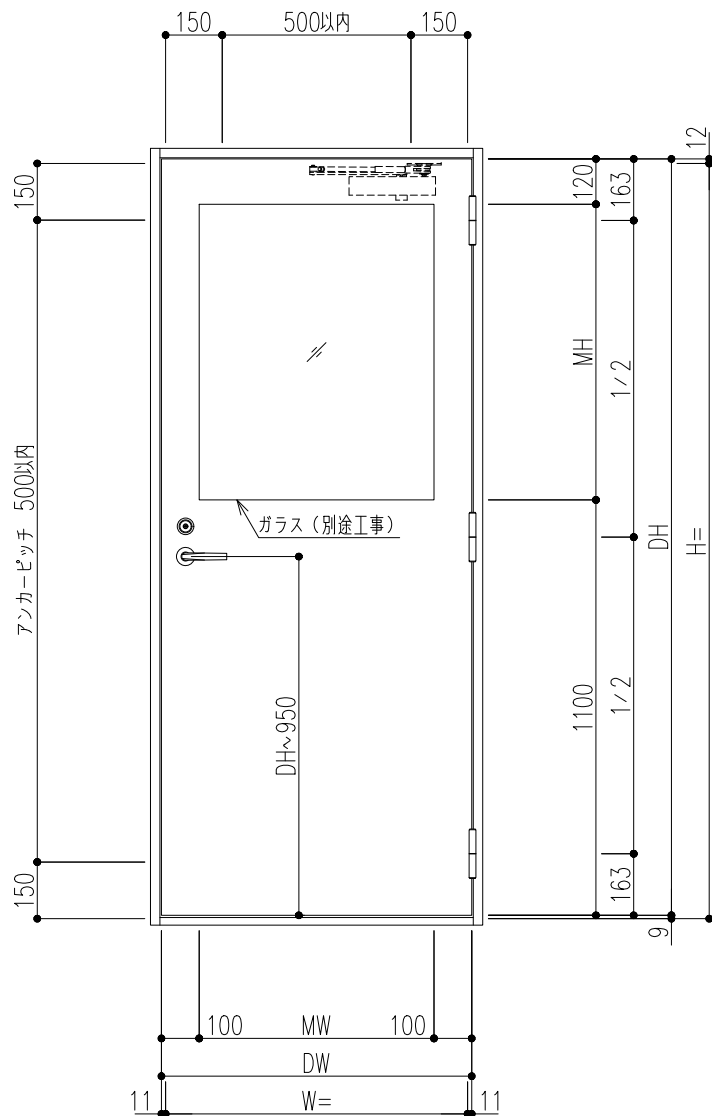


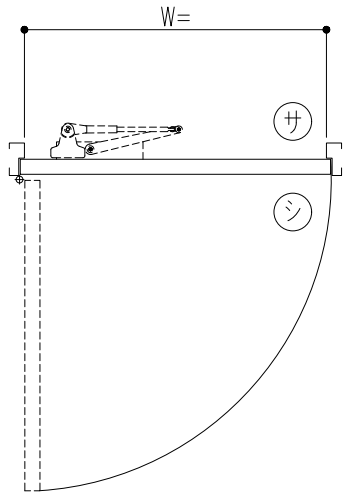
外部側観図



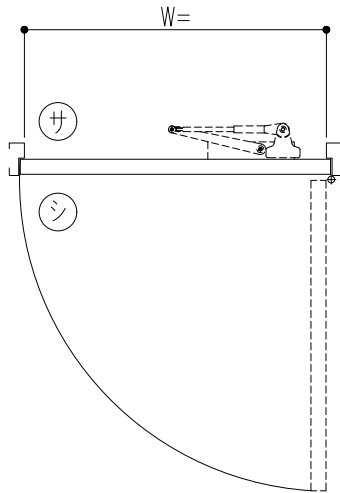
外部・内部

建具符号	寸法		数量	取付場所
	W	H		
防火性能	<input type="checkbox"/> 非防火 <input type="checkbox"/> 防火設備 <input type="checkbox"/> 特定防火設備 <input type="checkbox"/> 遮煙			
枠仕上	さび止め塗装 (JPMS 28)			
枠構造	<input type="checkbox"/> 標準枠 (ST) <input type="checkbox"/> セミアタイト枠 (SAT)			
扉仕上	さび止め塗装 (JPMS 28)			
扉構造	溶融亜鉛めっき鋼板 (t1.0) 接着構造			
金物品名	数量	メーカー名	品番	
5インチ面付丁番		キンマツ	SD-565-2	
レバーハンドル錠		美和ロック	U9LA20-1 (BS=64/40)	
		ゴール	GP-LG-5BU (BS=64/40) (AHGカラー)	
戸当りゴム (ST枠)		ホクショー	GA-14	
エアタイトゴム (SAT枠)		ホクショー	IV-455	
ドアクローザ		リヨービ	S1003P (S付) (オプション)	
床付戸当り		丸貴金属	D-119 (オプション)	

内部側



内部側



外部側

左吊元 (L) ヶ所

外部側

右吊元 (R) ヶ所

記 事	設計監理	殿	工事件名	受領	打	合	作	成	照	査	縮尺	姿図第	断面図第	納り図第	図面番号
	施工	殿	図面内容 施設用軽量化スチールドア SLD <規格タイプ> 姿図 (片開き中抜き)	年 月 日							A1 1/10 A3 1/20	号図参照	号図参照	号図参照	

BXルーテス株式会社