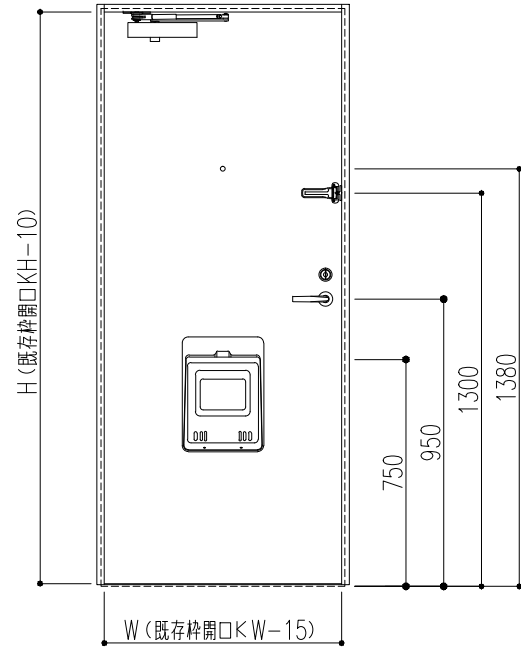
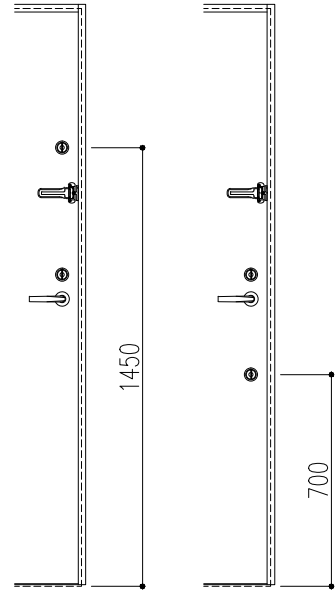


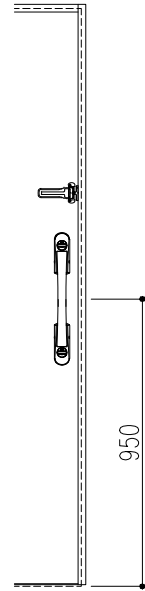
内部側観図



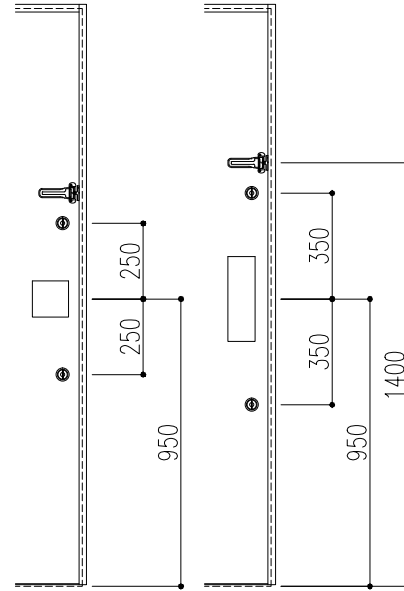
補助錠取付高さ(2ロック)



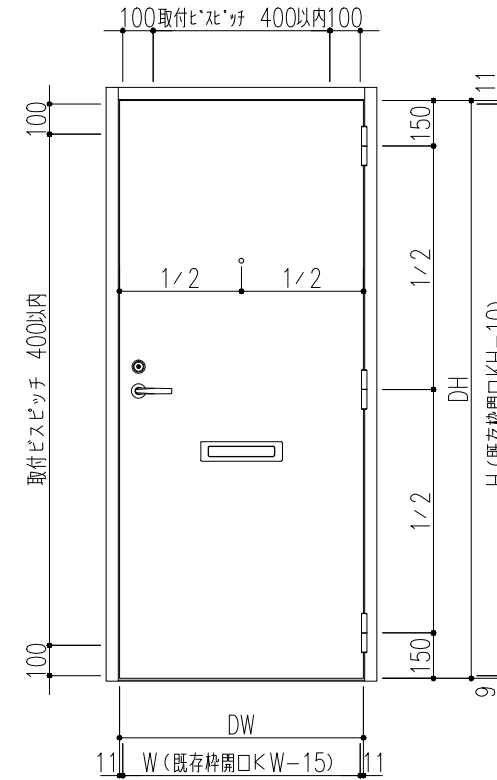
プッシュプル錠取付高さ



プッシュプルハンドル・本錠錠取付高さ



外部側観図

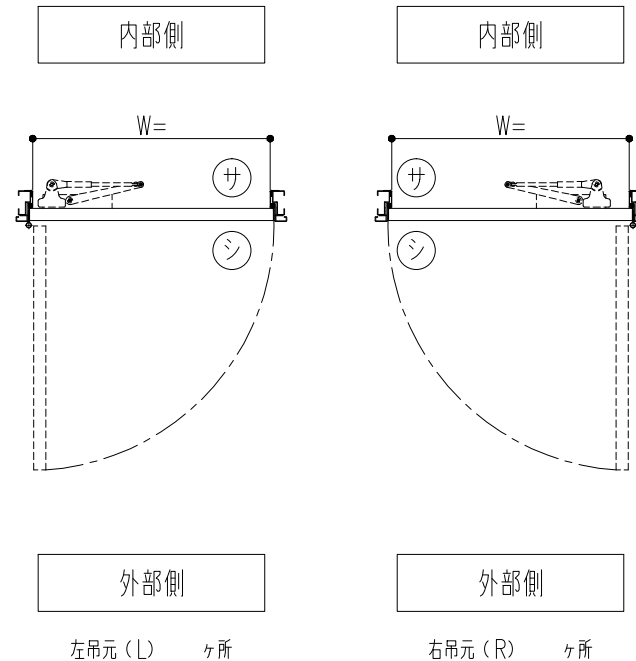


※ドアデザインは別図(GD-P-001)による。

| 扉カラー   |  |
|--|--|
| 標準カラー  | <input type="checkbox"/> ホワイト (PWH)      |
|  | <input type="checkbox"/> アイボリー (PIV)     |
|  | <input type="checkbox"/> ライトシルバー-M (MLS) |
|  | <input type="checkbox"/> ダークシルバー-M (MDS) |
|  | <input type="checkbox"/> グリーン (PGR)      |
|  | <input type="checkbox"/> ブラウン (PBR)      |
| オプションカラー   | <input type="checkbox"/> ブラック (PBK)      |
|  | <input type="checkbox"/> ワイン (PRW)       |
|  | <input type="checkbox"/> ラインレッド (LRE)    |
|  | <input type="checkbox"/> ラインブルー (LBU)    |
|  | <input type="checkbox"/> ライングリーン (LGR)   |
|  | <input type="checkbox"/> ラインブラウン (LBR)   |
|  | <input type="checkbox"/> ワインストーム (SWI)   |
|  | <input type="checkbox"/> ブルーストーム (SBU)   |
|  | <input type="checkbox"/> グリーンストーム (SGR)  |
|  | <input type="checkbox"/> サテンL (SSL)      |
|  | <input type="checkbox"/> サテンM (SSM)      |
|  | <input type="checkbox"/> サテンD (SSD)      |
| <input type="checkbox"/> ダークウォールナット (縦木目) (EK404縦) |  |
| <input type="checkbox"/> メイプル (縦木目) (EK201縦)       |  |
| <input type="checkbox"/> ホワイトオーク (横木目) (EK602横)    |  |
| <input type="checkbox"/> ダークローズ (横木目) (EK702横)     |  |
| <input type="checkbox"/> ダオ (縦木目) (EK857縦)         |  |

| 寸法            |               | 数量                          | 取付場所                       |
|---------------|---------------|-----------------------------|----------------------------|
| 建具符号          | W             |                             |                            |
|               | H             |                             |                            |
| 防火性能          | 特定防火設備        |                             |                            |
| 枠仕上           | アクリル樹脂系焼付仕上   | 扉仕上                         | ポリエステル系化粧鋼板(0.6t)          |
| 枠構造           | セミエアタイト枠(SAT) | 扉構造                         | 水酸化アルミ無機シートコア接着構造          |
| 金物品名          | 数量            | メーカー名                       | 品番                         |
| 5インチ面付丁番      |               | キンマツ                        | SD-565-2                   |
| レバーハンドル錠      |               | 美和ロック                       | **LA20-1 (BS=64/40)        |
|               |               | ゴール                         | **LG-5BU (BS=64/40)        |
| ドアクローザ        |               | リョービ                        | BL-3P                      |
| ドアガード         |               | リョービ                        | RH-304N                    |
| ドアスコープ        |               | 松葉                          | MV-14RL                    |
| エアタイトゴム(SAT枠) |               | ホクショー                       | IV-455                     |
| 郵便投入口         |               | シプタニ                        | RO-DP-89                   |
| ポストガイド        |               | シプタニ                        | DP-41                      |
| 郵便受箱          |               | シプタニ                        | DP-68N                     |
| 床付戸当り         |               | 丸貴金属                        | D-119                      |
| 錠前            | 本錠錠(補助錠)      | 美和ロック                       | **DA-1 (BS=64/40)          |
|               |               | ゴール                         | **LD-5 (BS=64/40)          |
|               | プッシュプル錠       | 美和ロック                       | **PGF713W-1 (BS=64/40)     |
|               |               | ゴール                         | **P XK SK-5 GOE (BS=64/40) |
| プッシュプルハンドル    | 美和ロック         | POM811 (正方形) / POM801 (長方形) |                            |
|               | ゴール           | PY GOM (正方形) / PY GOL (長方形) |                            |

特記事項  
 ※枠…焼付塗装(扉外部近似色)  
 ※扉…化粧鋼板



|        |      |        |   |    |    |    |    |                            |     |      |      |      |
|--------|------|--------|---|----|----|----|----|----------------------------|-----|------|------|------|
| 記<br>事 | 設計監理 | 殿<br>殿 | 工事件名  | 受領 | 打合 | 作成 | 照査 | 縮尺<br>A1 1/12.5<br>A3 1/25 | 盗図第 | 断面図第 | 納り図第 | 図面番号 |
|        | 施工   |        | 図面内容<br>リフォームドア<カバー工法・片開き・標準タイプ・外付け納まり><br>姿図 |    |    |    |    |                            | 年月日 | 号図参照 | 号図参照 | 号図参照 |

BXルーテス株式会社