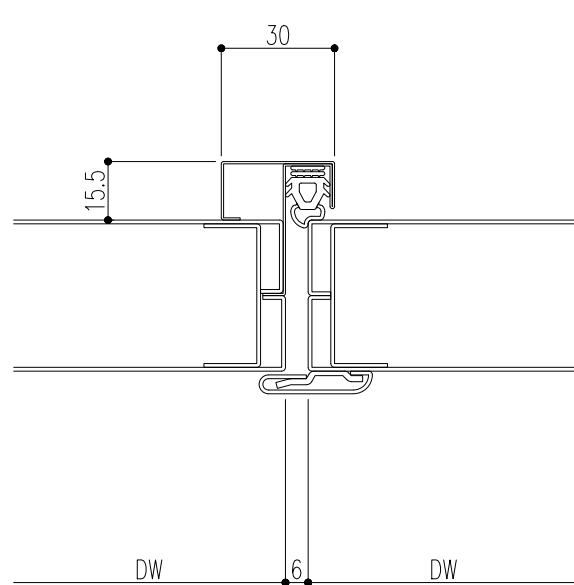
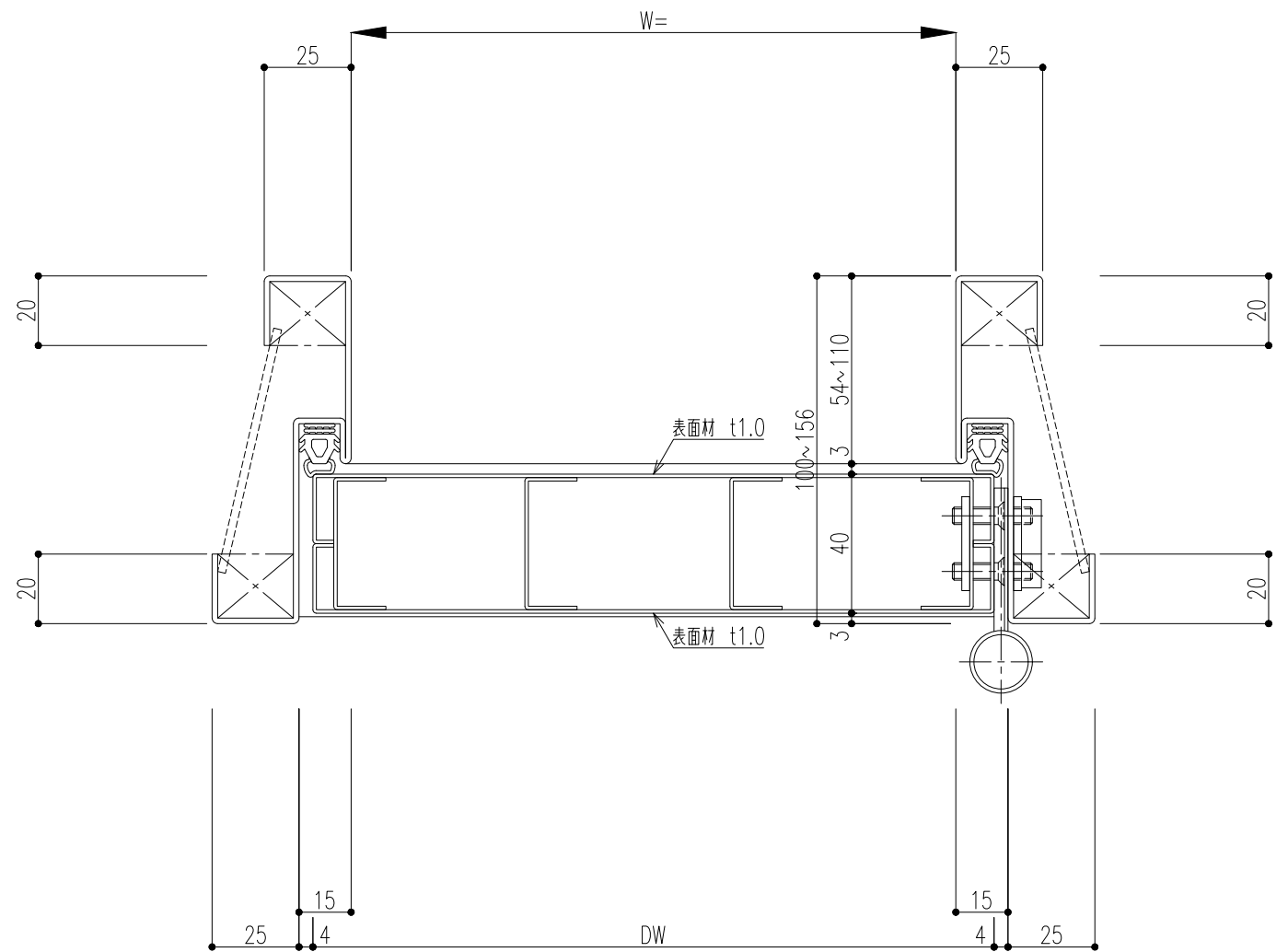


外部側

内部側



(両開き召合せ)  
内部側



外部側

\*本図は右吊元の場合を示し、左吊元は本図と左右対称とする。

記 事	設計監理	殿	工事件名	受領	打	合	作	成	照	査	縮	尺	姿	図	第	断	面	図	第	納	り	図	第	図	面	番	号
	施工	殿	図面内容 施設用軽量化スチールドア OSD <イージーオーダータイプ> 断面図 (SAT1・SB型)	年 月 日							A1 1 1	A3 1 2		号 図 参 照	号 図 参 照	号 図 参 照	号 図 参 照	号 図 参 照	号 図 参 照								
															BXルーテス株式会社												