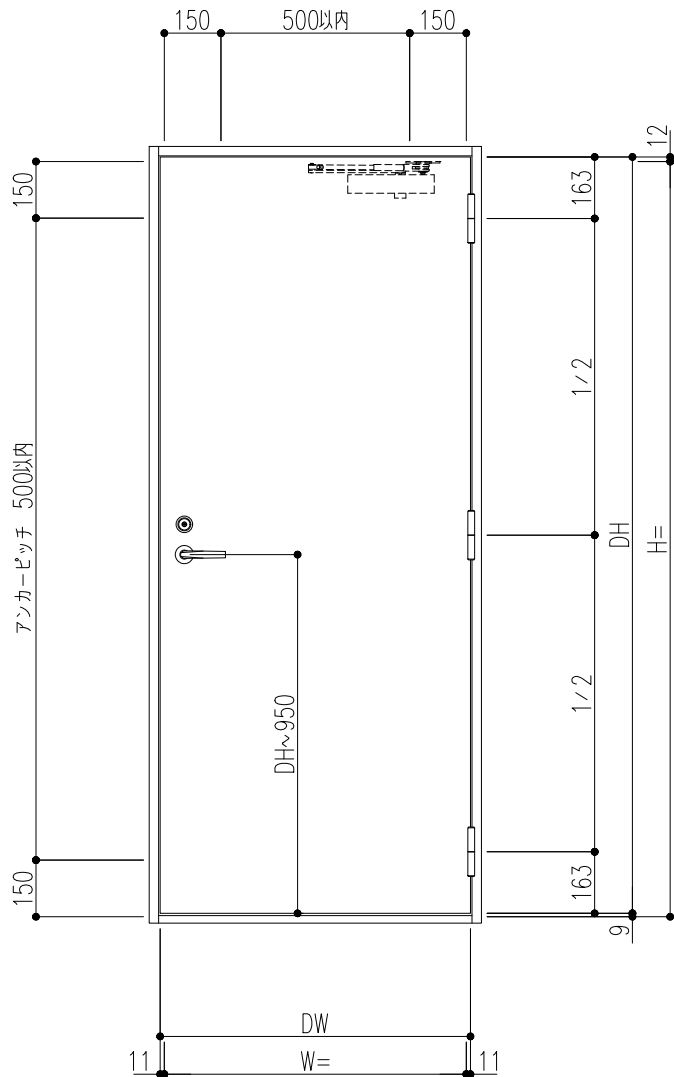


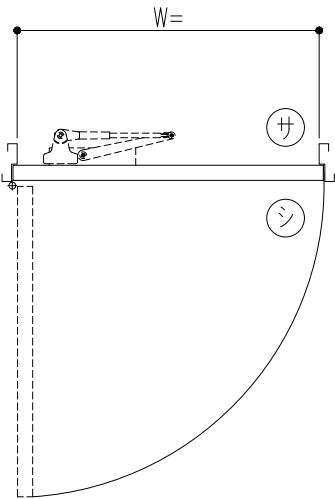
外部側観図



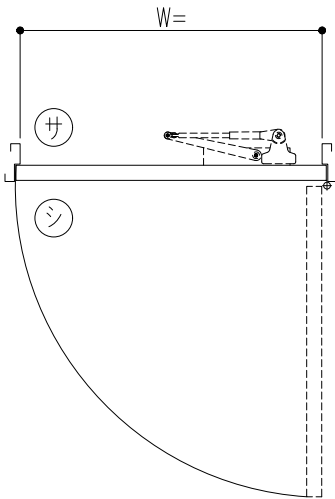
外部・内部

建具符号	寸法		数量	取付場所
	W	H		
防火性能	<input type="checkbox"/> 非防火	<input type="checkbox"/> 防火設備	<input type="checkbox"/> 特定防火設備	<input type="checkbox"/> 遮煙
枠仕上	さび止め塗装 (JPMS 28)			
枠構造	<input type="checkbox"/> 標準枠 (ST)	<input type="checkbox"/> セミアタイト枠 (SAT)		
扉仕上	<input type="checkbox"/> さび止め塗装 (JPMS 28) <input type="checkbox"/> 焼付塗装 (日塗工・3分艶)			
扉構造	溶融亜鉛めっき鋼板 (t1.0) 接着構造			
全物品名	数量	メーカー名	品番	
5インチ面付丁番		キンマツ	SD-565-2	
レバーハンドル錠		美和ロック	U9LA20-1 (BS=64/40)	
		ゴール	GP-LG-5BU (BS=64/40)	
戸当りゴム (ST枠)		ホクショー	CA-14	
エアタイトゴム (SAT枠)		ホクショー	IV-455	
ドアクローザ		リヨービ	S1003P (S付)	
床付戸当り		丸貴金属	D-119	
			(オプション)	
			(オプション)	

内部側



内部側



外部側

左吊元 (L) ヶ所

外部側

右吊元 (R) ヶ所

記 事	設計監理	殿	工事件名	受領	打	合	作	成	照	査	縮	尺	姿	図	第	断	面	図	第	納	り	図	第	図	面	番	号
	施工	殿	図面内容 施設用軽量化スチールドア OSD <イージーオーダータイプ> 姿図 (片開きフラッシュ)	年 月 日							A1 1/10 A3 1/20		号 図 参 照	号 図 参 照	号 図 参 照												

BXルーテス株式会社