

内部

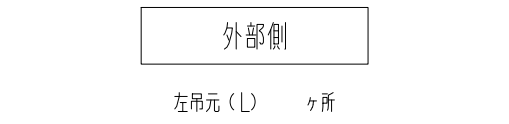
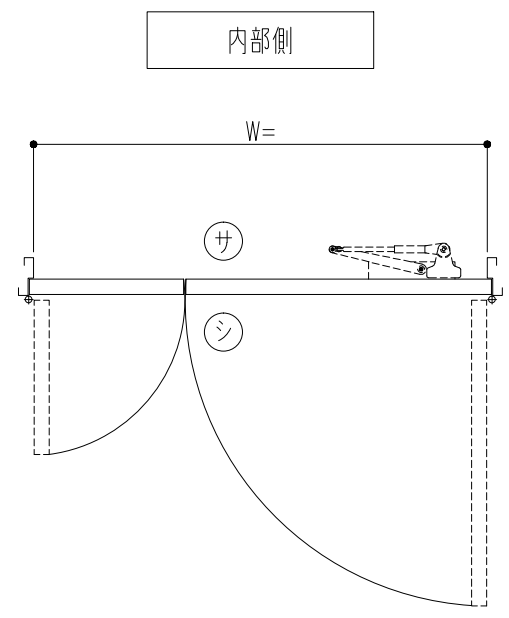
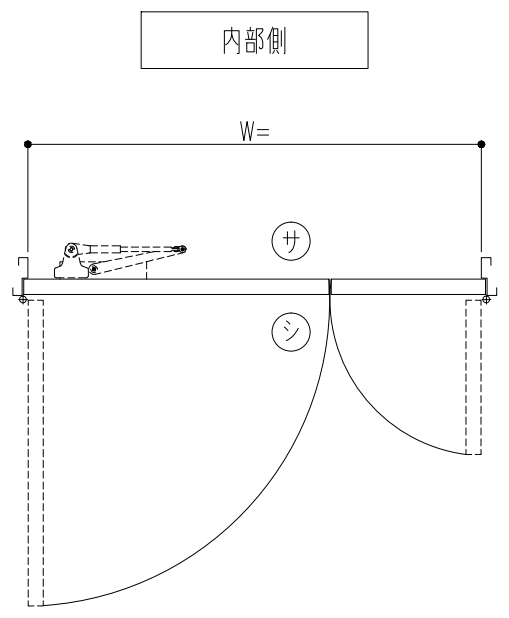
建具符号	寸法	数量	取付場所
	W		
	H		
防火性能	<input type="checkbox"/> 非防火 <input type="checkbox"/> 防火設備 <input type="checkbox"/> 特定防火設備 <input type="checkbox"/> 遮煙		
枠仕上	さび止め塗装 (JPMS 28)		
枠構造	<input type="checkbox"/> 標準枠 (ST) <input type="checkbox"/> セミアタイト枠 (SAT)		
扉仕上	<input type="checkbox"/> 溶融亜鉛めっき鋼板 (さび止め塗装: JPMS 28) <input type="checkbox"/> 溶融亜鉛めっき鋼板 (焼付塗装: 日塗工 3分艶) <input type="checkbox"/> 化粧鋼板 <input type="checkbox"/> カラー鋼板		
扉構造	接着構造 (t0.6)		
金物品名	数量	メーカー名	品番
5インチ面付丁番		キンマツ	SD-565-2
レバーハンドル錠		美和ロック	U9LA20-1 (BS=64/40)
		ゴール	GP-LG-5BU (BS=64/40)
フランス落し		増田産業	OD-508
戸当りゴム (ST枠)		ホクショー	GA-14
エアタイトゴム (SAT枠)		ホクショー	IV-455
ドアクローザ		リョービ	S1003P (S付)
床付戸当り		丸貴金属	D-119

扉カラー

化粧鋼板	<input type="checkbox"/> ホワイト (PWH)
	<input type="checkbox"/> アイボリー (PIV)
	<input type="checkbox"/> ライトシルバー-M (MLS)
	<input type="checkbox"/> ダークシルバー-M (MDS)
	<input type="checkbox"/> グリーン (PGR)
	<input type="checkbox"/> ブラウン (PBR)
	<input type="checkbox"/> ブラック (PBK)
	<input type="checkbox"/> ワイン (PRW)
カラー鋼板	<input type="checkbox"/> ライトグレー
	<input type="checkbox"/> アイボリー-ホワイト
	<input type="checkbox"/> ページュ

製作範囲

	W		H	
	上段	下段	DH1	dh2
さび止め塗装	756~1838		1700~2400	
	522~1162	250~692	1720~2420	
焼付塗装	756~1838		1700~2400	
	522~1162	250~692	1720~2420	
化粧鋼板	756~1598		1700~2100	
	522~922	250~692	1720~2120	
カラー鋼板	756~1838		1700~2100	
	522~1162	250~692	1720~2120	



記 事	設計監理	殿	工事件名	受領	打	合	作	成	照	査	縮尺	姿図第	断面図第	納り図第	図面番号
	施工	殿	図面内容 エル・スチール (親子開き) L1, L2, L3, L4 姿図 (スリット窓付) 杏摺 (SG型・SF型)	年 月 日							A1 1/10 A3 1/20		号図参照	号図参照	号図参照
BXルーテス株式会社															