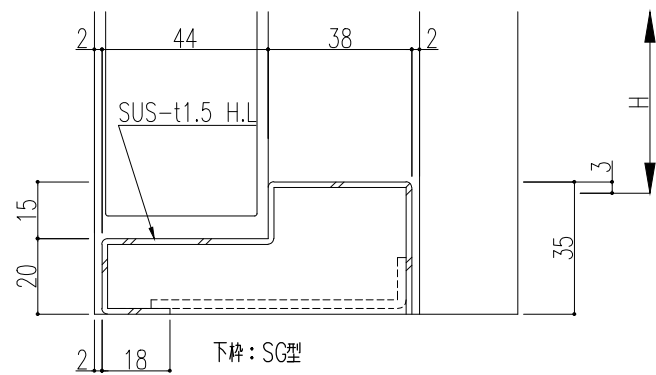
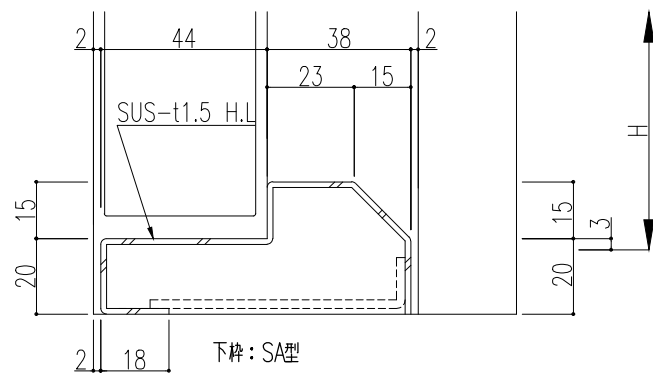


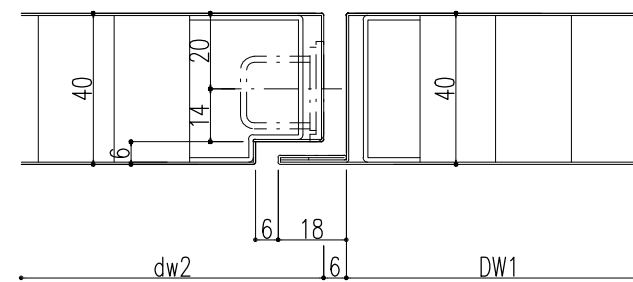
下枠：SB型



下枠：SC型

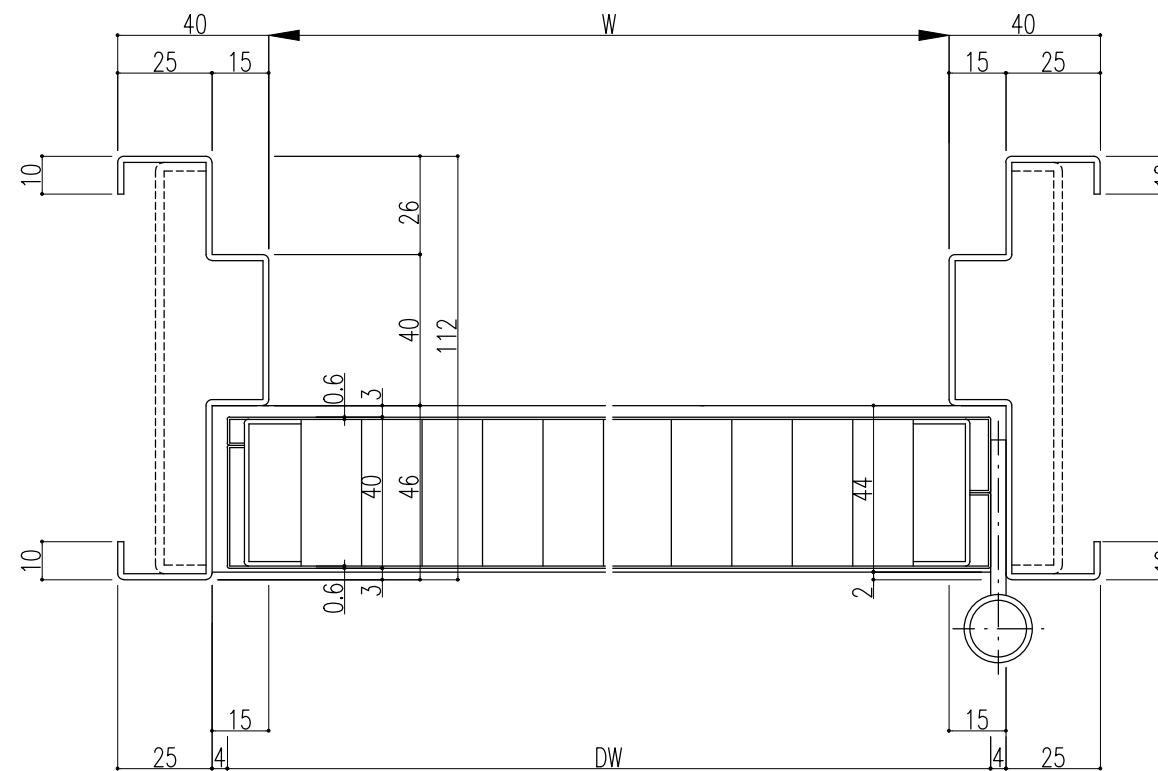


下枠：SA型



(両開き召合せ)

内部側



外部側

\*本図は右吊元の場合を示し、左吊元は本図と左右対称とする。

記 事	設計監理	殿	工事件名	受領	打	合	作	成	照	査	縮尺	姿図第	断面図第	納り図第	図面番号
	施工		図面内容										年	月	日
			エル・スチール(L2-112) 断面図 各種(SB型・SA型・SG型)								A3 1/2		BXルーテス株式会社		