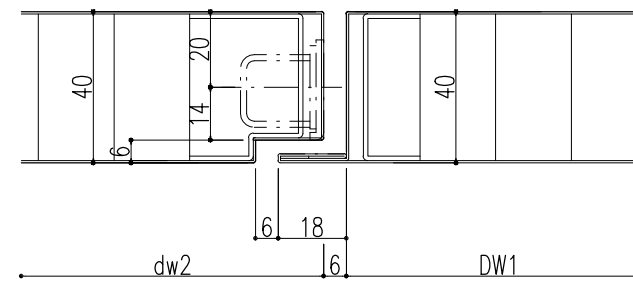
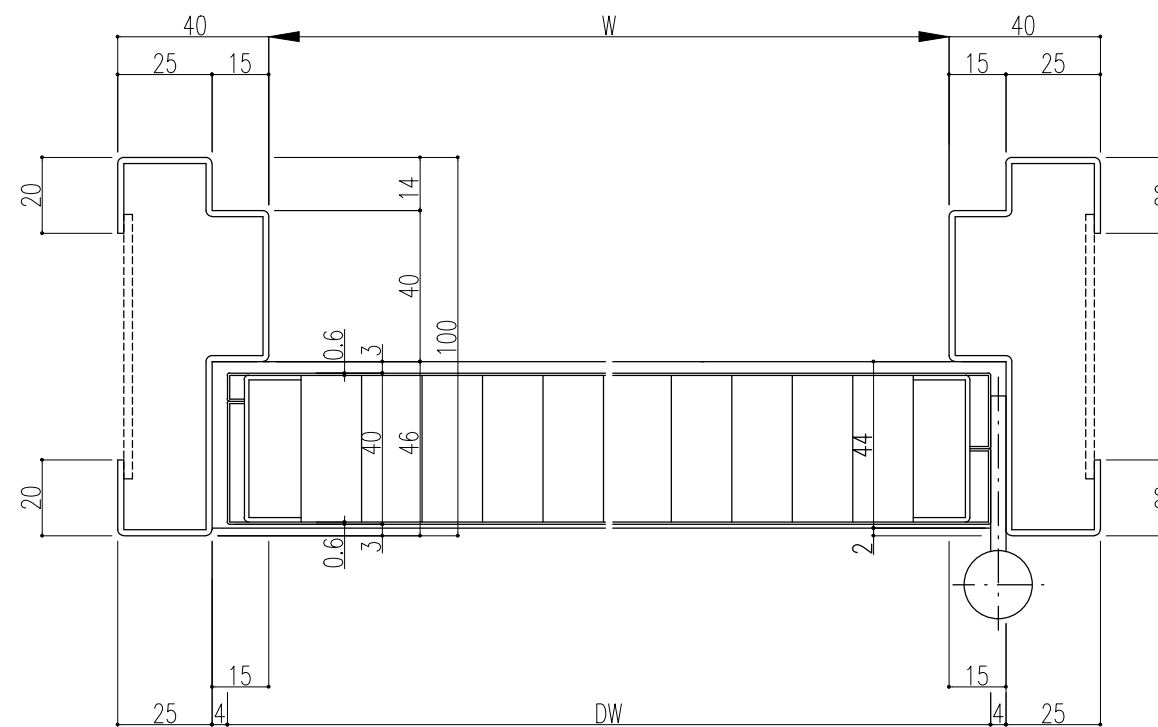


下枠：SB型

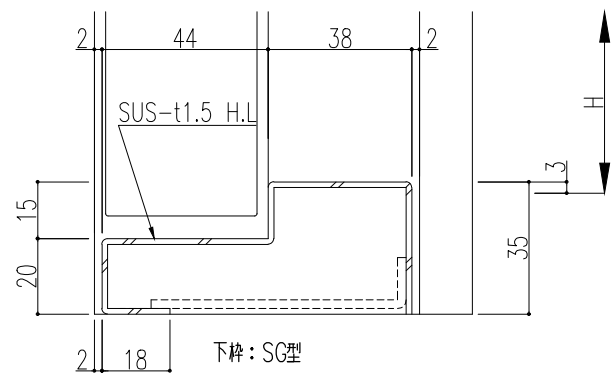


(両開き召合せ)

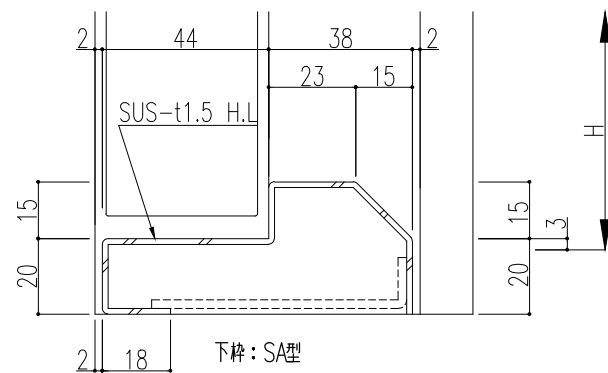
内部側



外部側



下枠：SC型



下枠：SA型

*本図は右吊元の場合を示し、左吊元は本図と左右対称とする。

記 事	設計監理	殿	工事件名	受領	打	合	作	成	照	査	縮尺	姿図第	断面図第	納り図第	図面番号		
	施工		殿										図面内容 エル・スチール(L1-100) 断面図 杏摺(SB型・SA型・SG型)	年 月 日	A1 1/1	号図参照	号図参照
												A3 1/2			BXルーテス株式会社		