

内部

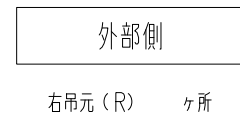
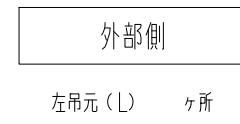
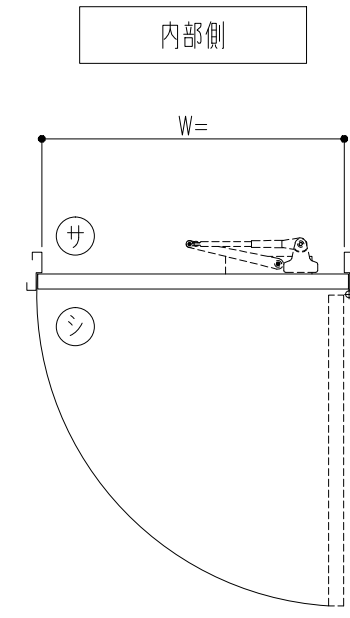
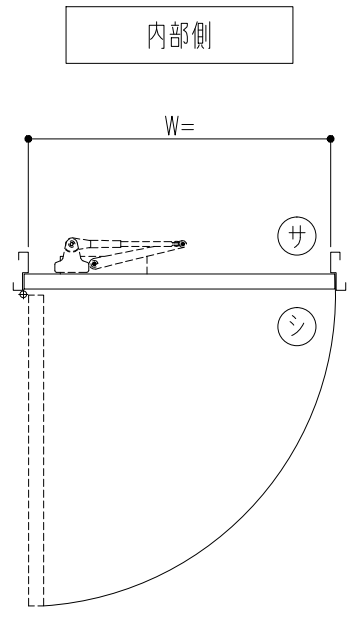
建具符号	寸法	数量	取付場所
	W		
	H		
防火性能	<input type="checkbox"/> 非防火 <input type="checkbox"/> 防火設備 <input type="checkbox"/> 特定防火設備 <input type="checkbox"/> 遮煙		
枠仕上	さび止め塗装 (JPMS 28)		
枠構造	<input type="checkbox"/> 標準枠 (ST) <input type="checkbox"/> セミアタイト枠 (SAT)		
扉仕上	<input type="checkbox"/> 溶融亜鉛めっき鋼板 (さび止め塗装: JPMS 28) <input type="checkbox"/> 溶融亜鉛めっき鋼板 (焼付塗装: 日塗工 3分艶) <input type="checkbox"/> 化粧鋼板 <input type="checkbox"/> カラー鋼板		
扉構造	接着構造 (t0.6)		
金物品名	数量	メーカー名	品番
5インチ面付丁番		キンマツ	SD-565-2
レバーハンドル錠		美和ロック	U9LA20-1 (BS=64/40)
		ゴール	GP-LG-5BU (BS=64/40)
戸当りゴム (ST枠)		ホクショー	GA-14
エアタイトゴム (SAT枠)		ホクショー	IV-455
ドアクローザ		リョービ	S1003P (S付)
床付戸当り		丸貴金属	D-119
			(オプション)
			(オプション)

扉カラー

<input type="checkbox"/> ホワイト (PWH)
<input type="checkbox"/> アイボリー (PIV)
<input type="checkbox"/> ライトシルバー-M (MLS)
<input type="checkbox"/> ダークシルバー-M (MDS)
<input type="checkbox"/> グリーン (PGR)
<input type="checkbox"/> ブラウン (PBR)
<input type="checkbox"/> ブラック (PBK)
<input type="checkbox"/> ワイン (PRW)
<input type="checkbox"/> ライトグレー
<input type="checkbox"/> アイボリー-ホワイト
<input type="checkbox"/> ページュ

製作範囲

	上段	W	H
	下段	DW	DH
さび止め塗装		500~1140	1700~2400
		522~1162	1720~2420
焼付塗装		500~1140	1700~2400
		522~1162	1720~2420
化粧鋼板		500~900	1700~2100
		522~922	1720~2120
カラー鋼板		500~1140	1700~2100
		522~1162	1720~2120



記 事	設計監理	殿	工事件名	受領	打	合	作	成	照	査	縮尺	姿図第	断面図第	納り図第	図面番号
	施工	殿	図面内容 エル・スチール<片開き>L1, L2, L3, L4 姿図<小窓付>杏摺<SB型・SA型>	年 月 日							A1 1/10 A3 1/20	号図参照	号図参照	号図参照	BXルーテス株式会社