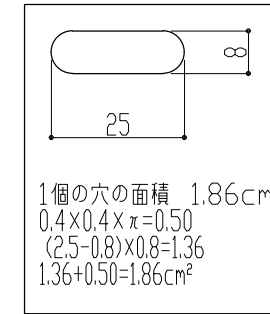
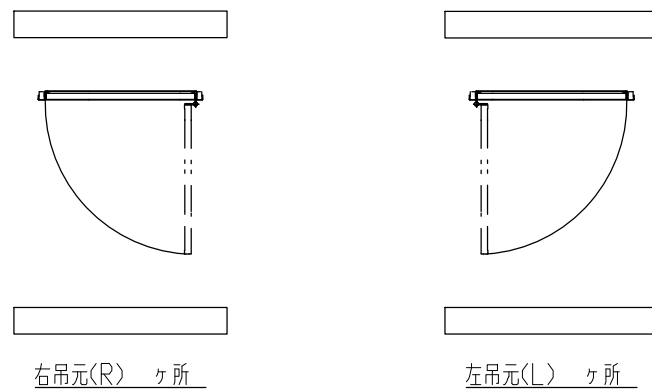


*枠・扉とも錆止塗装(JPMS28)仕上とする

給湯器			
符号	寸法	数量	取付場所
	W	R	
	H	L	
金属品名数量備考			
3インチ面付丁番			当社標準品
丸型ハンドル			当社標準品
戸当りゴム			当社標準品
気密ゴム			当社標準品



1個の穴の面積 1.86cm²
 $0.4 \times 0.4 \times \pi = 0.50$
 $(2.5 - 0.8) \times 0.8 = 1.36$
 $1.36 + 0.50 = 1.86\text{cm}^2$



*本図は右吊元の場合を示し、左吊元は本図と左右対称とする。

記 事	設計監理	取 扱 工	工事名	受 領	打 合	作 成	照 査	縮 尺	姿 図 第	断 面 図 第	納 り 図 第	図 面 番 号
	施 工		図面内容									
BXルーテス株式会社												