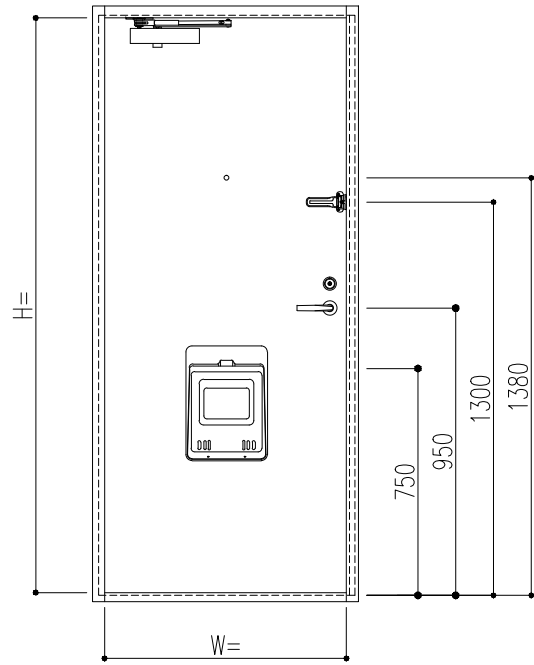
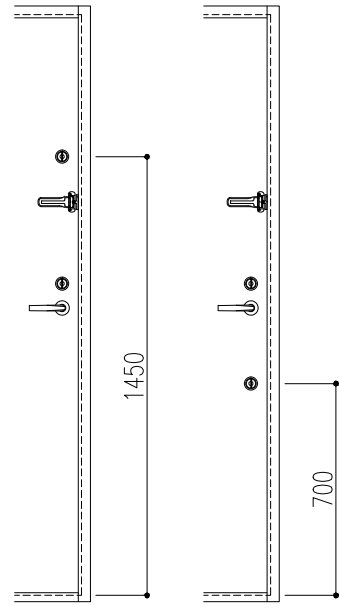


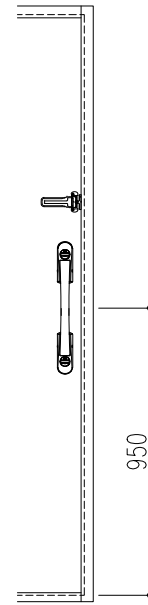
内部側観図



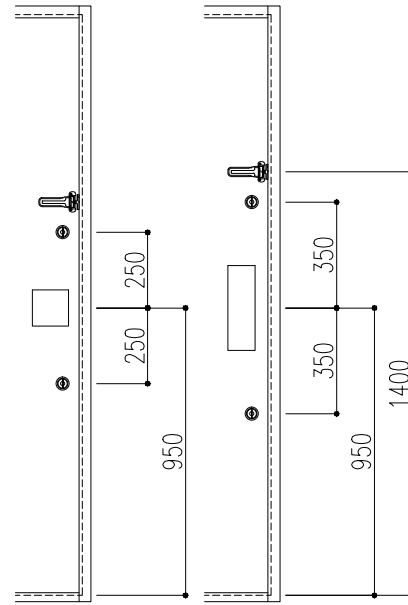
補助錠取付高さ(2ロック)



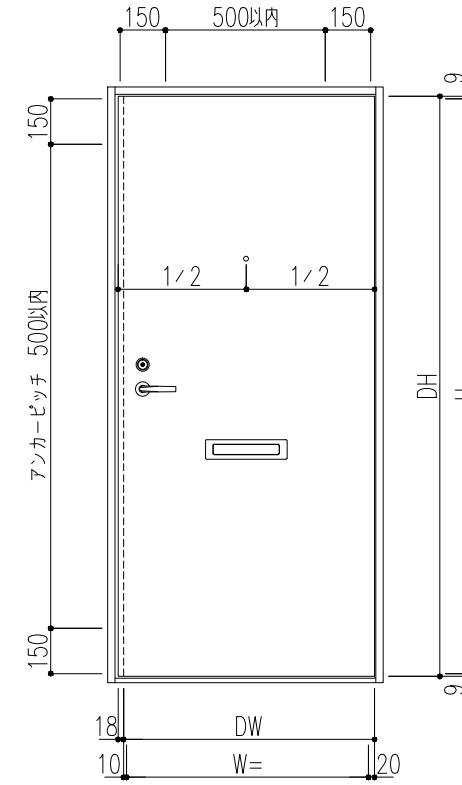
プッシュプル錠取付高さ



プッシュプルハンドル・本錠錠取付高さ



外部側観図



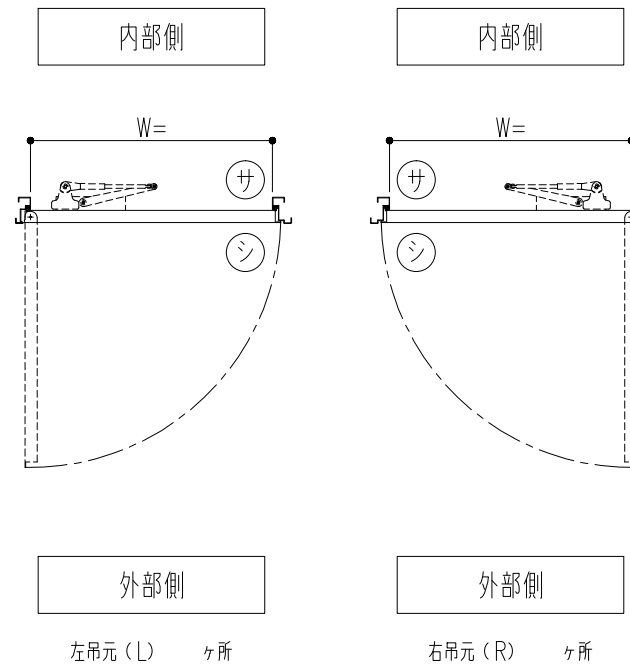
※ドアデザインは別図(GD-P-001)による。

扉カラー	
<input type="checkbox"/>	ホワイト (PWH)
<input type="checkbox"/>	アイボリー (PIV)
<input type="checkbox"/>	ライトシルバー-M (MLS)
<input type="checkbox"/>	ダークシルバー-M (MDS)
<input type="checkbox"/>	グリーン (PGR)
<input type="checkbox"/>	ブラウン (PBR)
<input type="checkbox"/>	ブラック (PBK)
<input type="checkbox"/>	ワイン (PRW)
オプションカラー	
<input type="checkbox"/>	ラインレッド (LRE)
<input type="checkbox"/>	ラインブルー (LBU)
<input type="checkbox"/>	ライングリーン (LGR)
<input type="checkbox"/>	ラインブラウン (LBR)
<input type="checkbox"/>	ワインストーム (SWI)
<input type="checkbox"/>	ブルーストーム (SBU)
<input type="checkbox"/>	グリーンストーム (SGR)
<input type="checkbox"/>	サテンL (SSL)
<input type="checkbox"/>	サテンM (SSM)
<input type="checkbox"/>	サテンD (SSD)
<input type="checkbox"/>	ダークウォールナット(縦木目) (EK404縦)
<input type="checkbox"/>	メイプル(縦木目) (EK201縦)
<input type="checkbox"/>	ホワイトオーク(横木目) (EK602横)
<input type="checkbox"/>	ダークローズ(横木目) (EK702横)
<input type="checkbox"/>	ダオ(縦木目) (EK857縦)

寸法		数量	取付場所
建具符号	W		
	H		
防火性能	特定防火設備		
枠仕上	錆止塗装 (JPMS 28)	扉仕上	ポリエステル系化粧鋼板 (0.6t)
枠構造	セミエアタイト枠 (SAT)	扉構造	水酸化アルミ無機シートコア接着構造
金物品名	数量	メーカー名	品番
中心吊ヒンジ		シプタニ	規格品
レバーハンドル錠		美和ロック	**LA20-1 (BS=64/40)
		ゴール	**LG-5BU (BS=64/40)
ドアクローザ		リョービ	BL-3P
ドアガード		リョービ	RH-304N
ドアスコープ		松葉	MV-14RL
エアタイトゴム (SAT枠)		ホクショー	IV-455
郵便投入口		シプタニ	RO-DP-89 (オプション)
ポストガイド		シプタニ	DP-41 (オプション)
郵便受箱		シプタニ	DP-68N (オプション)
床付戸当り		丸貴金属	D-119 (オプション)
錠前	本錠錠(補助錠)	美和ロック	**DA-1 (BS=64/40) (オプション)
		ゴール	**LD-5 (BS=64/40) (オプション)
	プッシュプル錠	美和ロック	**PGF713W-1 (BS=64/40) (オプション)
		ゴール	**P XK SK-5 GOE (BS=64/40) (オプション)
プッシュプルハンドル	美和ロック	POM811 (正方形) / POM801 (長方形) (オプション)	
	ゴール	PY GOM (正方形) / PY GOL (長方形) (オプション)	

三方アングルピース	
<input type="checkbox"/>	無し
<input type="checkbox"/>	付き(チリ寸法15)
<input type="checkbox"/>	付き(チリ寸法20)

特記事項
※枠…錆止塗装
※扉…化粧鋼板



記 事	設計監理	殿	工事件名	受領	打合	作成	照査	縮尺	図面第	断面図第	納り図第	図面番号
	施工		図面内容									
BXルーテス株式会社												