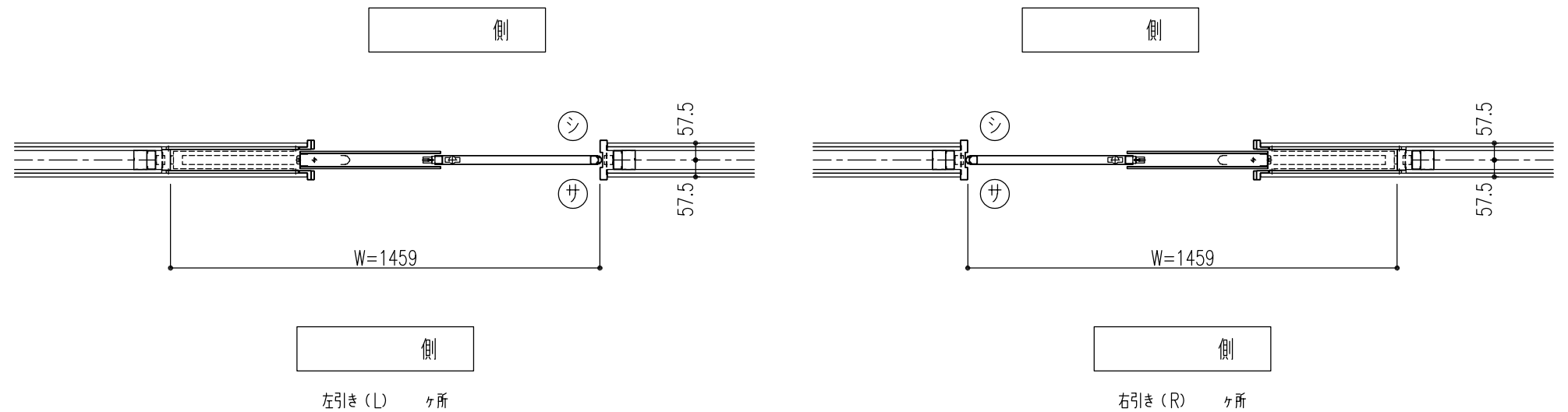


建具符号	寸法	数量	取付場所	区分
	W 1459	1		外部
	H 2000			
防火性能	<input checked="" type="checkbox"/> 一般 <input type="checkbox"/> 防火設備 <input type="checkbox"/> 特定防火設備			内部
枠形状	<input checked="" type="checkbox"/> ST <input type="checkbox"/> SAT <input type="checkbox"/> PAT			
枠仕上	さび止め塗装 (JPMS 28)			
扉仕上	さび止め塗装 (JPMS 28)			
金物名称	メーカー名	品番	数量	備考
引戸クローザ	制定品		1	
ガイドローラ	制定品		1	
ドアハンドル	制定品	BU-01-001	1	SUS鏡面・L=450
引戸錠	美和ロック	U9BRVD-1	1	
手詰め防止ゴム	制定品		1	



記 事	2023.10 作成	設計監理	工事名称	受領	打	合	作	成	照	査	縮	尺	姿	図	第	断	面	図	第	納	り	図	第	図	面	番	号
			施工	図面内容	年	月	日					A1 1/10														1	
BXルーテス株式会社																											