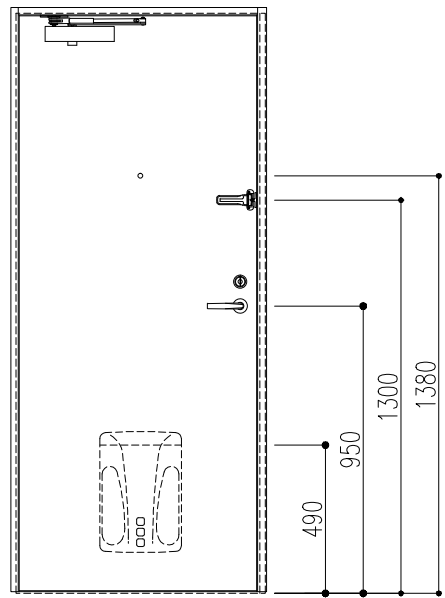
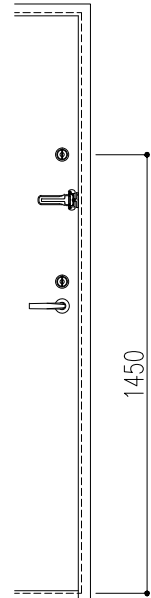


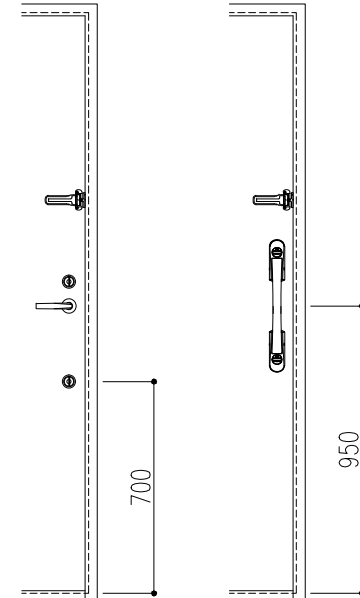
内部側観図



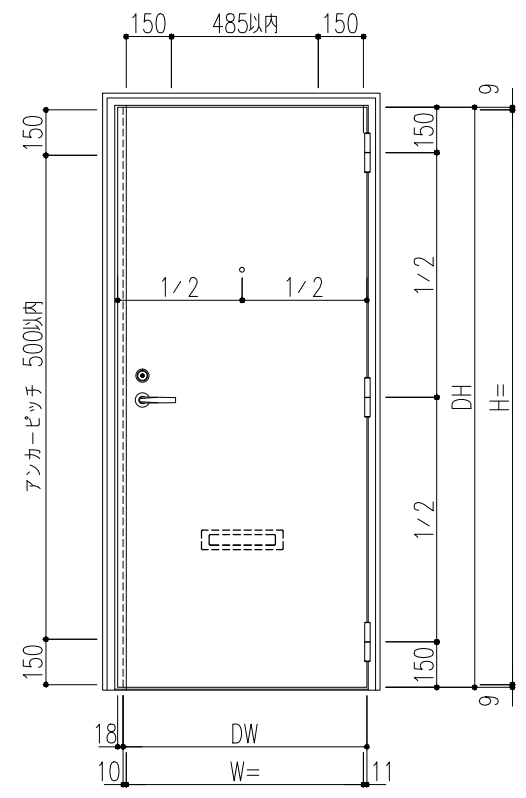
補助錠取付高さ(2ロック)



プッシュプル錠取付高さ



外部側観図

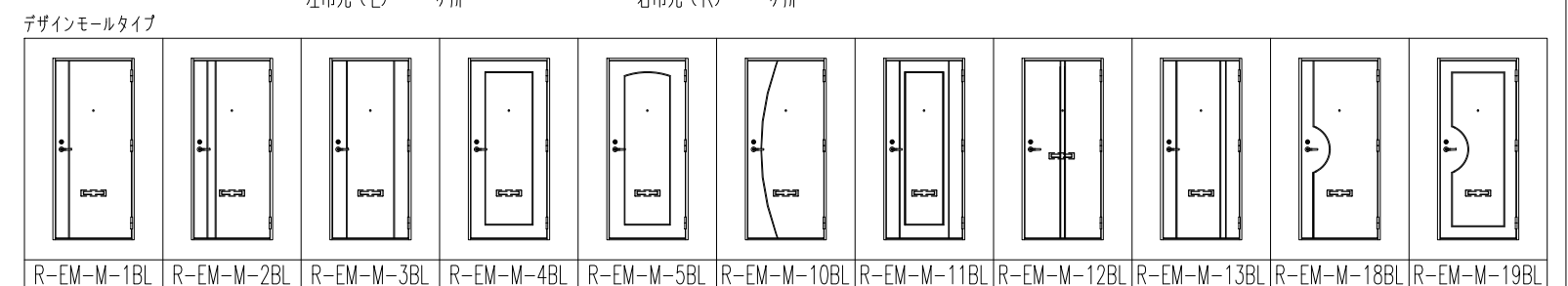
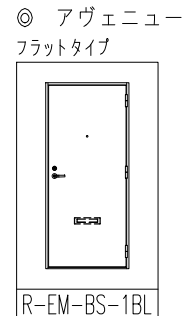
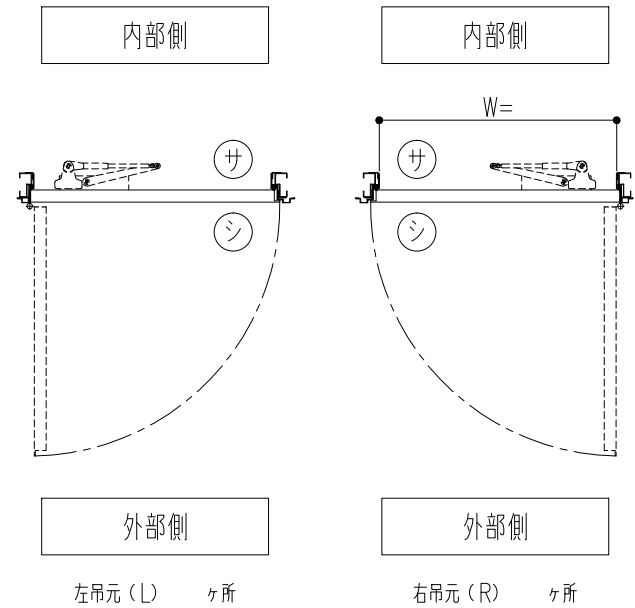


| 扉カラー | |
|--------------------------|---------------------------|
| <input type="checkbox"/> | ホワイト (PWH) |
| <input type="checkbox"/> | アイボリー (PIV) |
| <input type="checkbox"/> | ライトシルバー-M (MLS) |
| <input type="checkbox"/> | ダークシルバー-M (MDS) |
| <input type="checkbox"/> | グリーン (PGR) |
| <input type="checkbox"/> | ブラウン (PBR) |
| <input type="checkbox"/> | ブラック (PBK) |
| <input type="checkbox"/> | ワイン (PRW) |
| オプションカラー | |
| <input type="checkbox"/> | ラインレッド (LRE) |
| <input type="checkbox"/> | ラインブルー (LBU) |
| <input type="checkbox"/> | ライングリーン (LGR) |
| <input type="checkbox"/> | ラインブラウン (LBR) |
| <input type="checkbox"/> | ワインストーム (SWI) |
| <input type="checkbox"/> | ブルーストーム (SBU) |
| <input type="checkbox"/> | グリーンストーム (SGR) |
| <input type="checkbox"/> | サテンL (SSL) |
| <input type="checkbox"/> | サテンM (SSM) |
| <input type="checkbox"/> | サテンD (SSD) |
| <input type="checkbox"/> | ダークウォールナット (縦木目) (EK404縦) |
| <input type="checkbox"/> | メイプル (縦木目) (EK201縦) |
| <input type="checkbox"/> | ホワイトオーク (横木目) (EK602横) |
| <input type="checkbox"/> | ダークローズ (横木目) (EK702横) |
| <input type="checkbox"/> | ダオ (縦木目) (EK857縦) |

| 寸法 | | 数量 | | 取付場所 | |
|----------------|----------------|-------|-------------------------------|--------------------------------|--|
| 建具符号 | W H | | | | |
| 防火性能 | 特定防火設備 | | | | |
| 枠仕上 | 錆止塗装 (JPMS 28) | 扉仕上 | ポリエステル系化粧鋼板 (0.6t) | | |
| 枠構造 | セミエアタイト枠 (SAT) | 扉構造 | 水酸化アルミ無機シートコア接着構造 | | |
| 金物品名 | 数量 | 総数 | メーカー名 | 品番 | |
| 5インチ面付丁番 | | | キンマツ | SD-565-2 | |
| レバーハンドル錠 | | | 美和ロック | **LVF-BL (BS=64/40) | |
| | | | ゴール | **LGKJB (BS=64/40) | |
| ドアクローザ | | | リョービ | BL-3P | |
| ドアガード | | | リョービ | RH-304N | |
| ドアスコープ | | | 松葉 | MV-14RL | |
| エアタイトゴム (SAT枠) | | | ホクショー | IV-455 | |
| 郵便投入口 | | | シプタニ | RO-DP-89 (オプション) | |
| ポストガイド | | | シプタニ | DPS-43 (オプション) | |
| 郵便受箱 | | | シプタニ | DPS-23 (オプション) | |
| 床付戸当り | | | 丸貴金属 | D-119 (オプション) | |
| 錠前 | 本錠錠 (補助錠) | | 美和ロック | **DVF-BL (BS=64/40) (オプション) | |
| | | | ゴール | **LDKJB (BS=64/40) (オプション) | |
| | レバーハンドル箱錠 | | 美和ロック | **RVH64 (BS=60/40) (オプション) | |
| | | | ゴール | **MXJ BL DU (BS=60/40) (オプション) | |
| プッシュプル錠 | | 美和ロック | **PGVF-1BL (BS=64/40) (オプション) | | |
| | | ゴール | **PXKJ BL (BS=64/40) (オプション) | | |

| 三方アングルピース | |
|--------------------------|--------------|
| <input type="checkbox"/> | 無し |
| <input type="checkbox"/> | 付き (チリ寸法 15) |
| <input type="checkbox"/> | 付き (チリ寸法 20) |

特記事項
 ※枠…錆止塗装
 ※扉…化粧鋼板



注) M-5, -10, -18, -19は「C型モル」のみ対応。

| | | | | | | | | | | |
|--------|------|--------|------|----|----------------------------|--------------------------------|------------|------|------|------|
| 記 事 | 設計監理 | 殿 殿 | 工事件名 | 受領 | 打 合 作 成 照 査 | 縮 尺 A1 1/12.5 A3 1/25 | 盗図第 | 断面図第 | 納り図第 | 図面番号 |
| | 施工 | | 図面内容 | | | | 年 月 日 | 号図参照 | 号図参照 | |
| | | | | | | | BXルーテス株式会社 | | | |