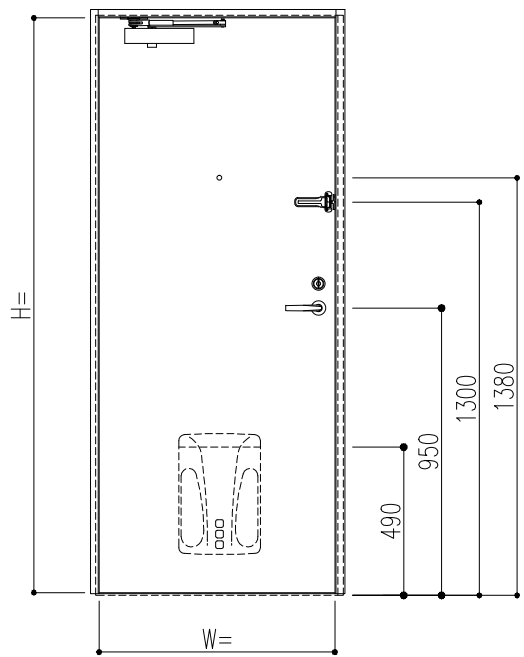
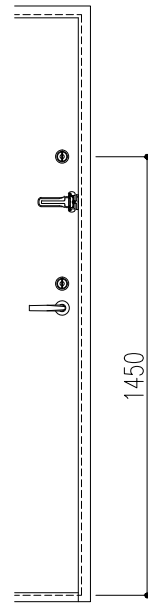


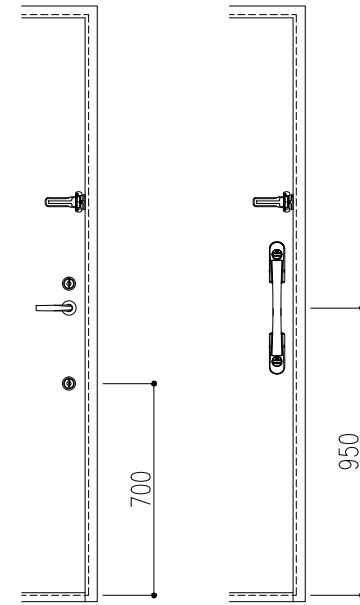
内部側観図



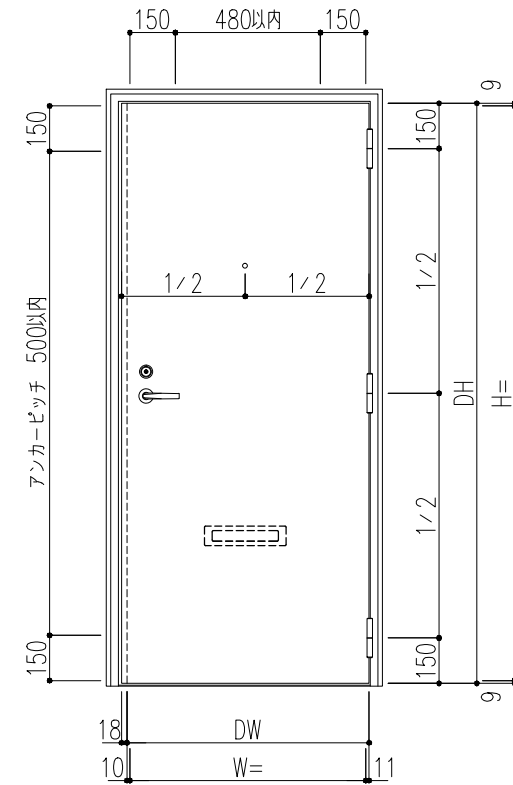
補助錠取付高さ(2ロック)



プッシュプル錠取付高さ



外部側観図



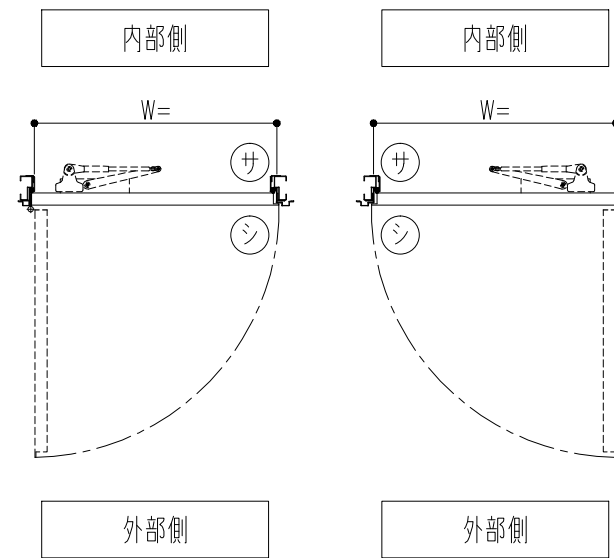
扉カラー	
標準カラー	<input type="checkbox"/> ホワイト (PWH)
	<input type="checkbox"/> アイボリー (PIV)
	<input type="checkbox"/> ライトシルバー-M (MLS)
	<input type="checkbox"/> ダークシルバー-M (MDS)
	<input type="checkbox"/> グリーン (PGR)
	<input type="checkbox"/> ブラウン (PBR)
	<input type="checkbox"/> ブラック (PBK)
オプションカラー	<input type="checkbox"/> ワイン (PRW)
	<input type="checkbox"/> ラインレッド (LRE)
	<input type="checkbox"/> ラインブルー (LBU)
	<input type="checkbox"/> ライングリーン (LGR)
	<input type="checkbox"/> ラインブラウン (LBR)
	<input type="checkbox"/> ワインストーン (SWI)
	<input type="checkbox"/> ブルーストーン (SBU)
	<input type="checkbox"/> グリーンストーン (SGR)
	<input type="checkbox"/> サテンL (SSL)
	<input type="checkbox"/> サテンM (SSM)
	<input type="checkbox"/> サテンD (SSD)
	<input type="checkbox"/> ダークウォールナット (縦木目) (EK404縦)
	<input type="checkbox"/> メイプル (縦木目) (EK201縦)
<input type="checkbox"/> ホワイトオーク (横木目) (EK602横)	
<input type="checkbox"/> ダークローズ (横木目) (EK702横)	
<input type="checkbox"/> ダオ (縦木目) (EK857縦)	

寸法		数量	取付場所
建具符号	W		
	H		
防火性能	特定防火設備		
枠仕上	錆止塗装 (JPMS 28)	扉仕上	ポリエステル系化粧鋼板 (0.6t)
枠構造	セミエアタイト枠 (SAT)	扉構造	水酸化アルミ無機シートコア接着構造
金物品名	数量	メーカー名	品番
5インチ面付丁番		キンマツ	SD-565-2
レバーハンドル錠		美和ロック	**LVF-BL (BS=64/40)
		ゴール	**LGKJB (BS=64/40)
ドアクローザ		リヨービ	BL-3P
ドアガード		リヨービ	RH-304N
ドアスコープ		松葉	MV-14RL
エアタイトゴム (SAT枠)		ホクショー	IV-455
郵便投入口		シブタニ	RO-DP-89
ポストガイド		シブタニ	DPS-43
郵便受箱		シブタニ	DPS-23
床付戸当り		丸貴金属	D-119
錠前	本錠錠 (補助錠)	美和ロック	**DVF-BL (BS=64/40)
		ゴール	**LDKJB (BS=64/40)
	レバーハンドル箱錠	美和ロック	**RVH64 (BS=60/40)
		ゴール	**MXJ BL DU (BS=60/40)
プッシュプル錠	美和ロック	**PGVF-1BL (BS=64/40)	
	ゴール	**PXKJ BL (BS=64/40)	

- 三方アングルピース
- 無し
 - 付き (チリ寸法 15)
 - 付き (チリ寸法 20)

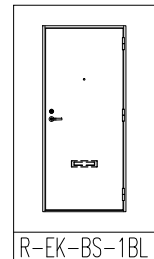
特記事項

- *枠…錆止塗装
- *扉…化粧鋼板



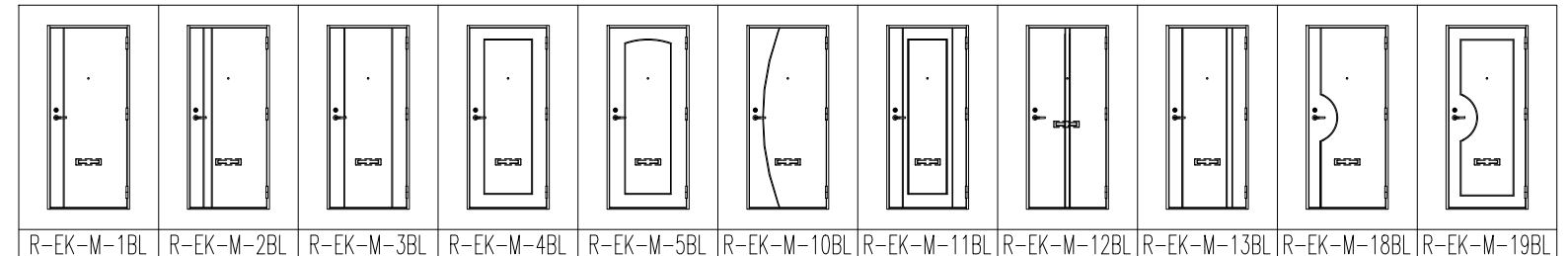
左吊元(L)ヶ所 右吊元(R)ヶ所

◎ アヴェニューフラットタイプ



R-EK-BS-1BL

デザインモールタイプ



R-EK-M-1BL R-EK-M-2BL R-EK-M-3BL R-EK-M-4BL R-EK-M-5BL R-EK-M-10BL R-EK-M-11BL R-EK-M-12BL R-EK-M-13BL R-EK-M-18BL R-EK-M-19BL

注) M-5, -10, -18, -19は「C型モール」のみ対応。

記 事	設計監理	殿	工事件名	受領	打合	作成	照査	縮尺	姿図第	断面図第	納り図第	図面番号
	施工											
BXルーテス株式会社												