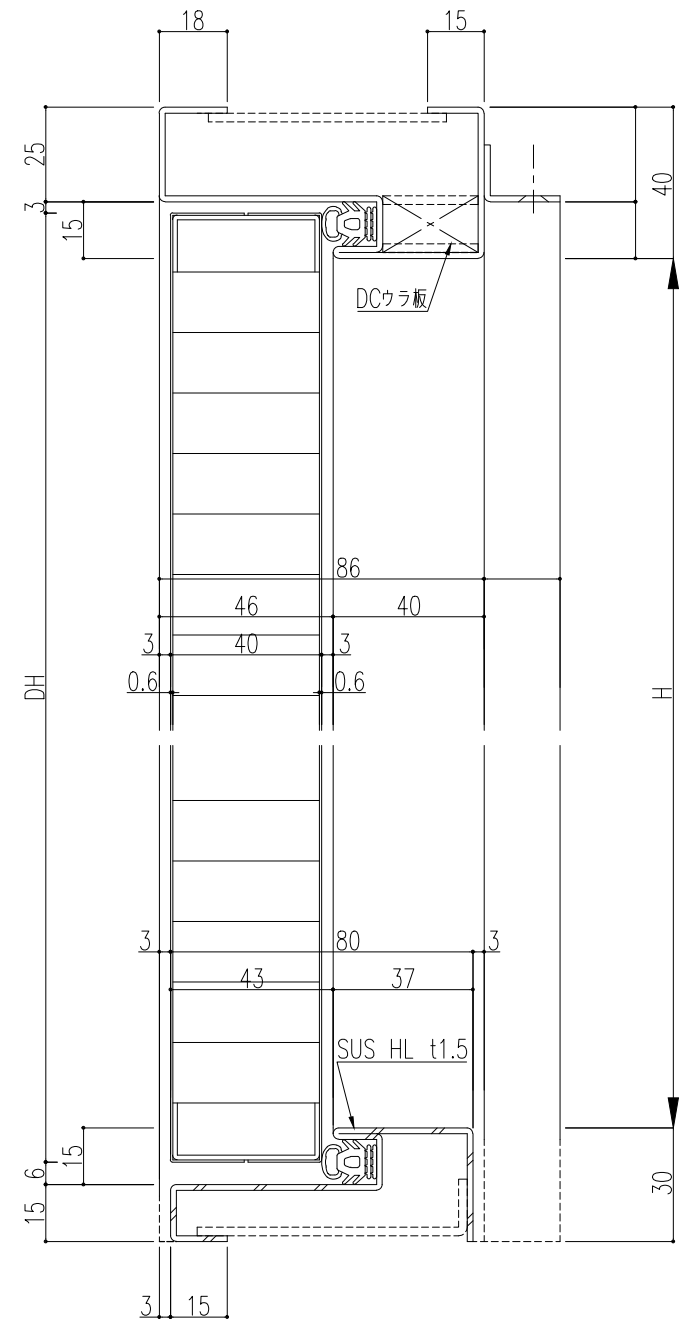
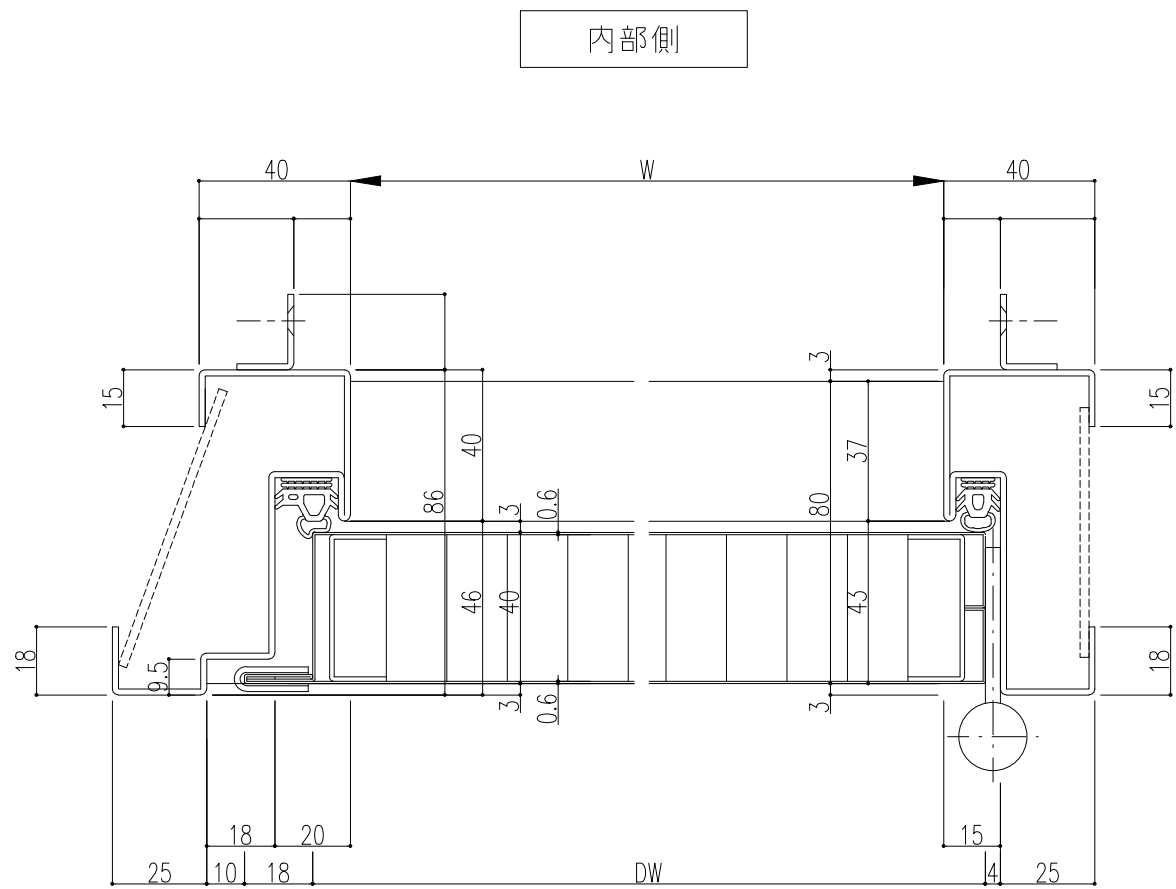


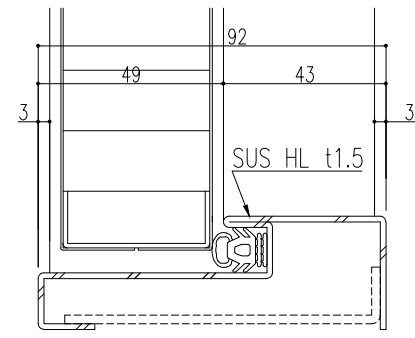
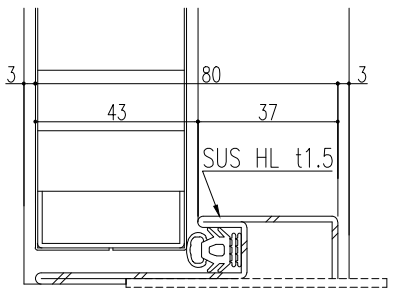
外部側



内部側



外部側



*本図は右吊元の場合を示し、左吊元は本図と左右対称とする。

記 事	設計監理	殿	工事件名	受領	打	合	作	成	照	査	縮	尺	姿	断	納	図	面	番
	施工	殿	図面内容 BL玄関ドア<BL-b s玄関ドア・片開き・建物変形対応> BS--M-断面図	年 月 日							A1 1 1	A3 1 2	号 図 参 照	断 面 図 第	号 図 参 照	納 り 図 第	号 図 参 照	図 面 番 号
BXルーテス株式会社																		

