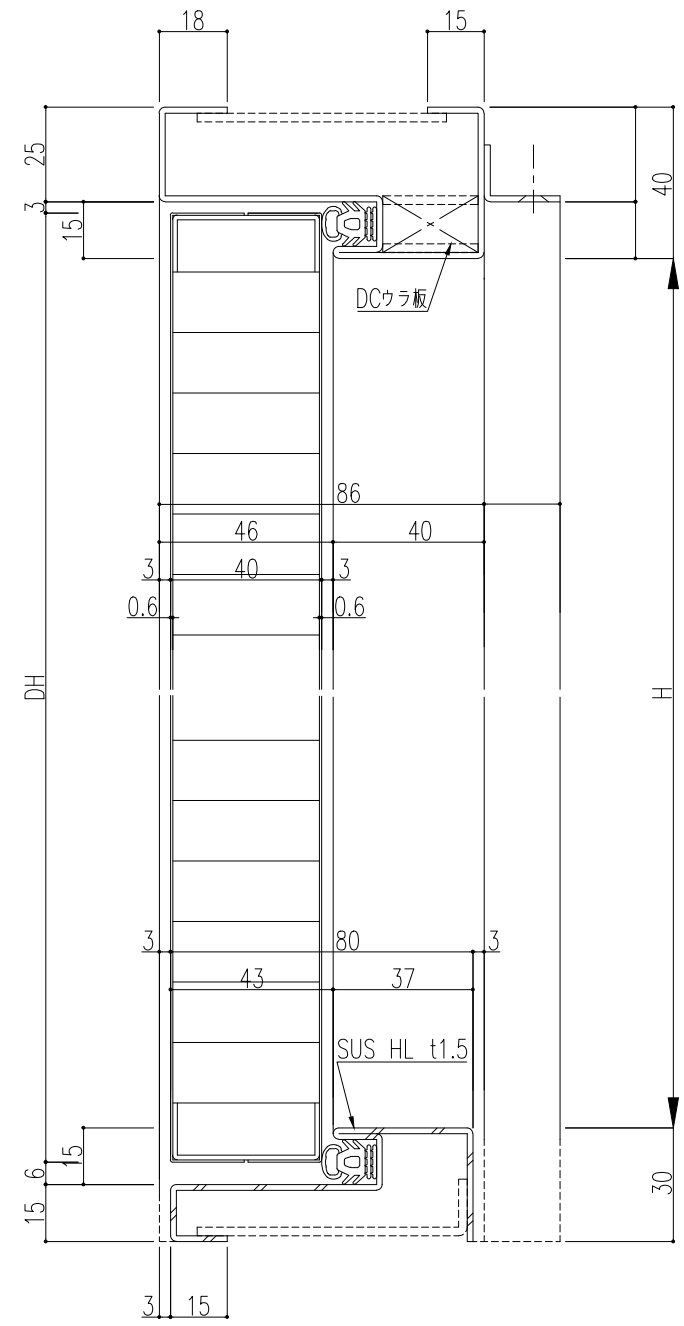
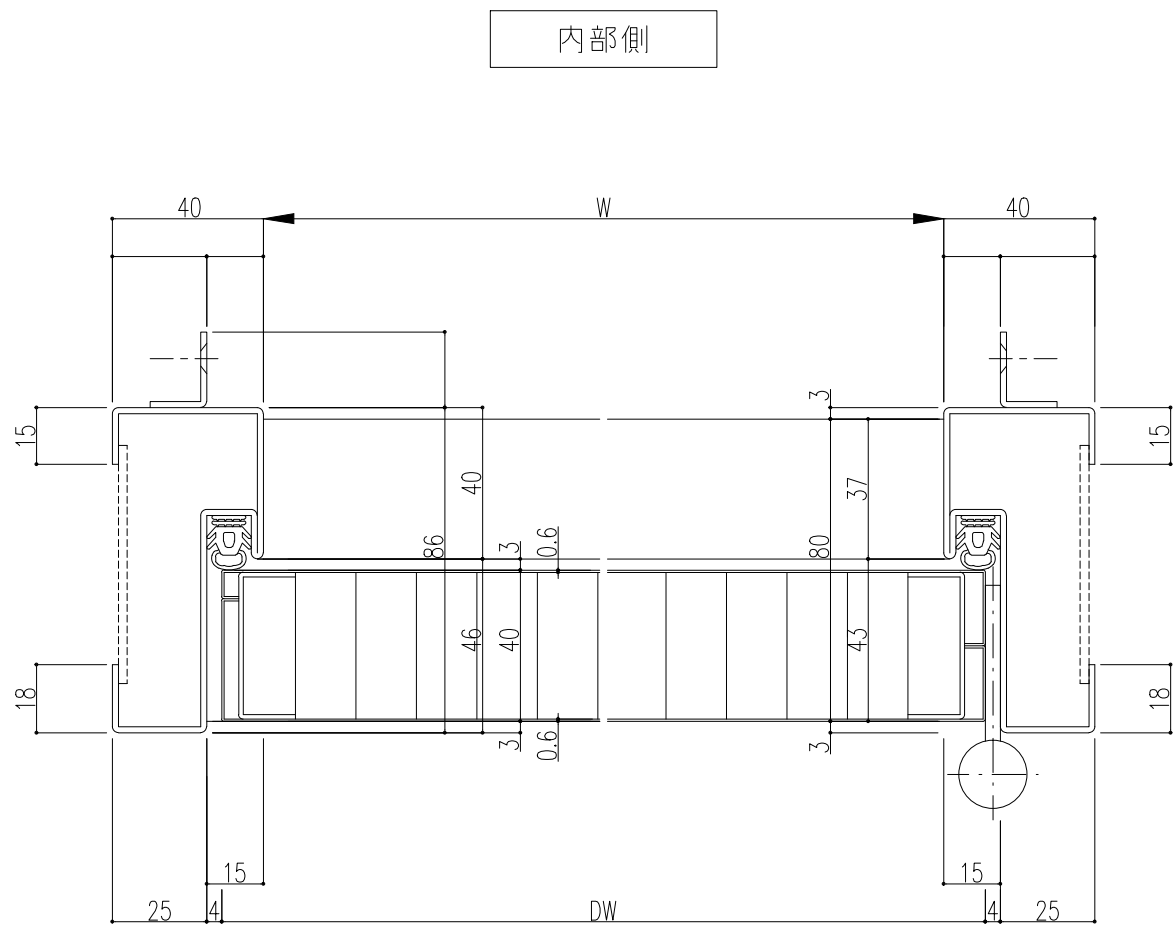


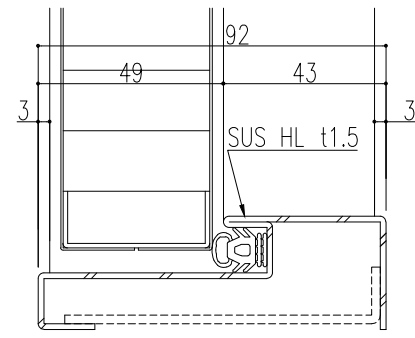
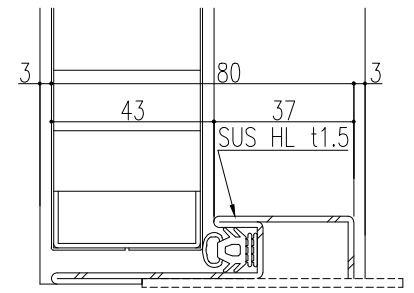
外部側



内部側



外部側



*本図は右吊元の場合を示し、左吊元は本図と左右対称とする。

記 事	設計監理	殿	工事件名	受領	打	合	作	成	照	査	縮 尺	姿 図 第	断 面 図 第	納 り 図 第	図 面 番 号
	施 工		図面内容												
													BXルーテス株式会社		

