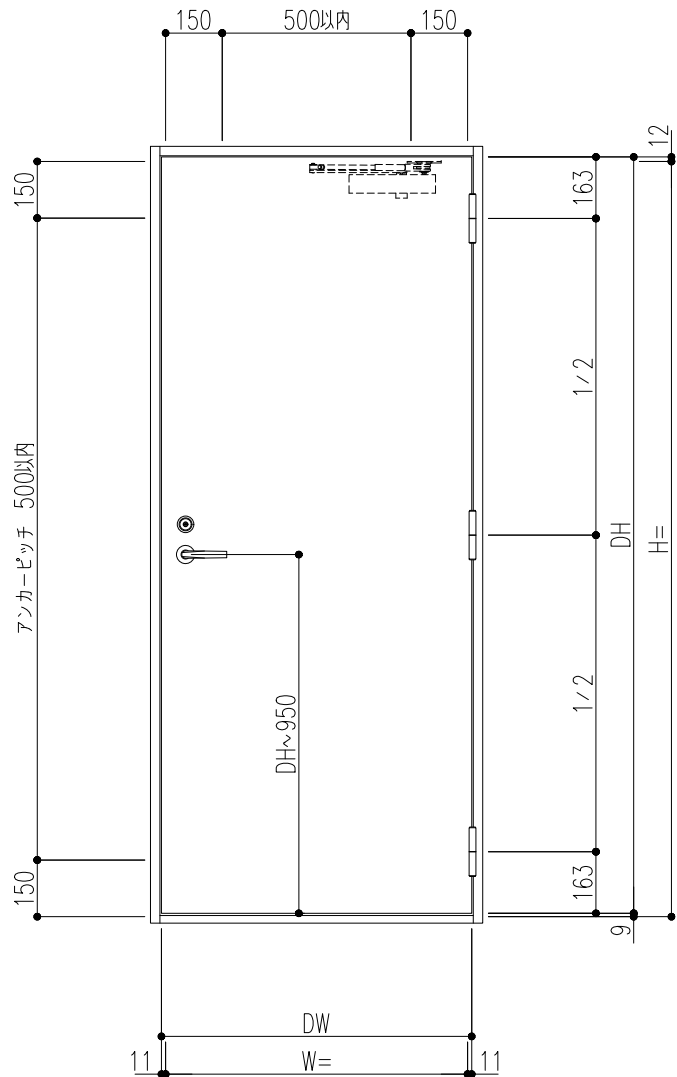


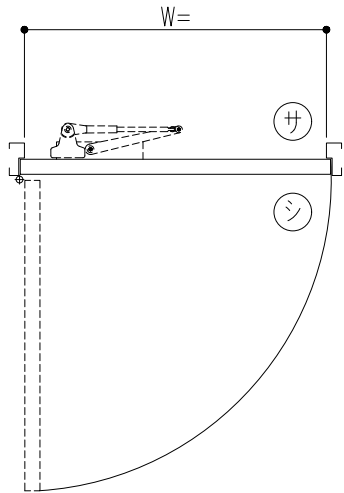
外部側観図



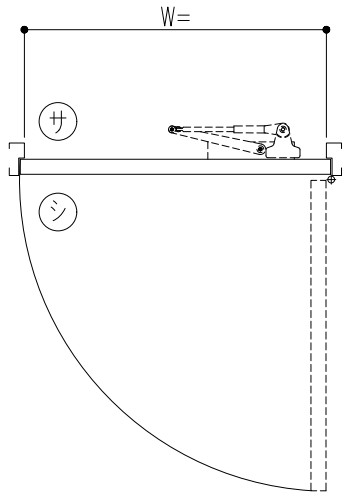
外部・内部

| 建具符号 | 寸法 | | 数量 | 取付場所 |
|----------------|--|-------|-------------------------------|------|
| | W | H | | |
| 防火性能 | <input type="checkbox"/> 非防火 <input type="checkbox"/> 防火設備 <input type="checkbox"/> 特定防火設備 <input type="checkbox"/> 遮煙 | | | |
| 枠仕上 | さび止め塗装 (JPMS 28) | | | |
| 枠構造 | <input type="checkbox"/> 標準枠 (ST) <input type="checkbox"/> セミアタイト枠 (SAT) | | | |
| 扉仕上 | さび止め塗装 (JPMS 28) | | | |
| 扉構造 | 溶融亜鉛めっき鋼板 (t1.0) 接着構造 | | | |
| 金物品名 | 数量 | メーカー名 | 品番 | |
| 5インチ面付丁番 | | キンマツ | SD-565-2 | |
| レバーハンドル錠 | | 美和ロック | U9LA20-1 (BS=64/40) | |
| | | ゴール | GP-LG-5BU (BS=64/40) (AHGカラー) | |
| 戸当りゴム (ST枠) | | ホクショー | GA-14 | |
| エアタイトゴム (SAT枠) | | ホクショー | IV-455 | |
| ドアクローザ | | リヨービ | S1003P (S付) (オプション) | |
| 床付戸当り | | 丸貴金属 | D-119 (オプション) | |
| | | | | |
| | | | | |

内部側



内部側



外部側

左吊元 (L) ヶ所

外部側

右吊元 (R) ヶ所

| | | | | | | | | | | | | | | | | | | | | | | | | | | | |
|--------|------|---|---|-------|---|---|---|---|---|---|------------|------------|---|---|---|---|---|---|---|---|---|---|---|---|---|---|---|
| 記 事 | 設計監理 | 殿 | 工事件名 | 受領 | 打 | 合 | 作 | 成 | 照 | 査 | 縮 | 尺 | 姿 | 図 | 第 | 断 | 面 | 図 | 第 | 納 | り | 図 | 第 | 図 | 面 | 番 | 号 |
| | 施工 | 殿 | 図面内容 施設用軽量化スチールドア SLD <規格タイプ> 姿図 (片開きフラッシュ) | 年 月 日 | | | | | | | A1 1/10 | A3 1/20 | | | | | | | | | | | | | | | |

BXルーテス株式会社