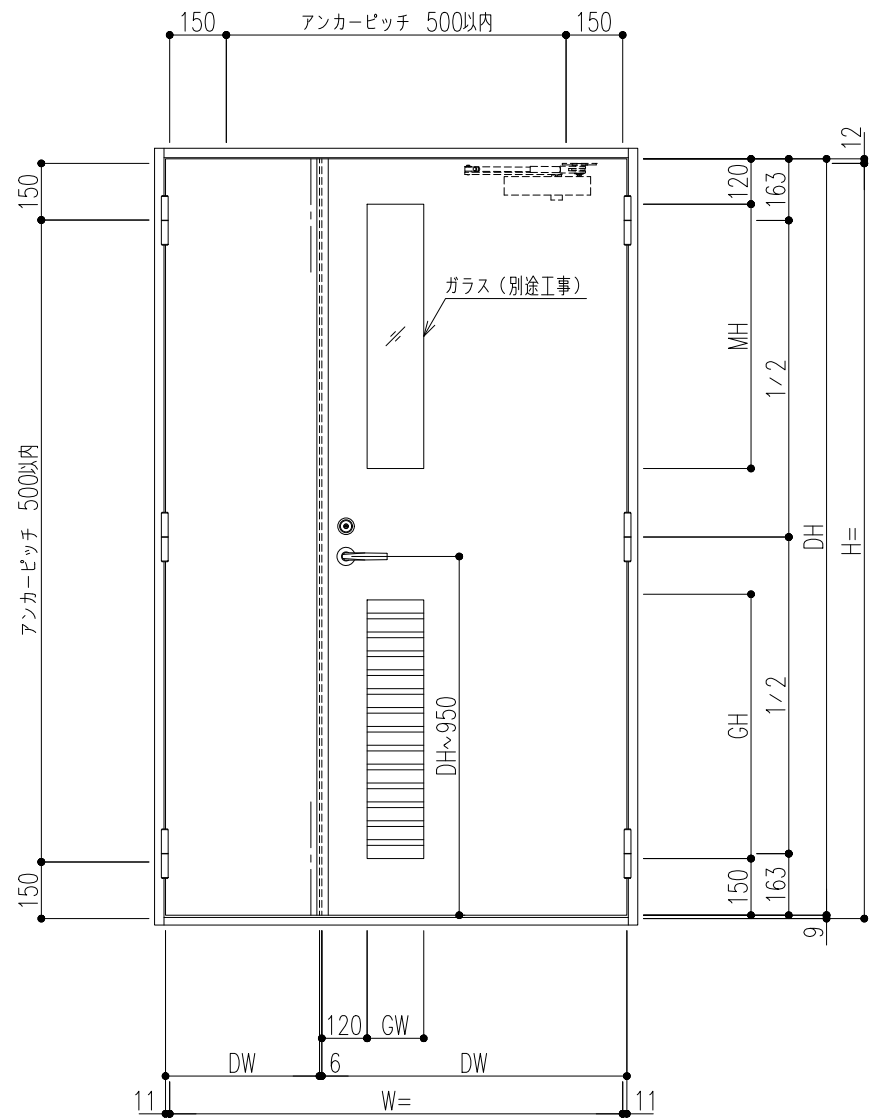


外部側観図



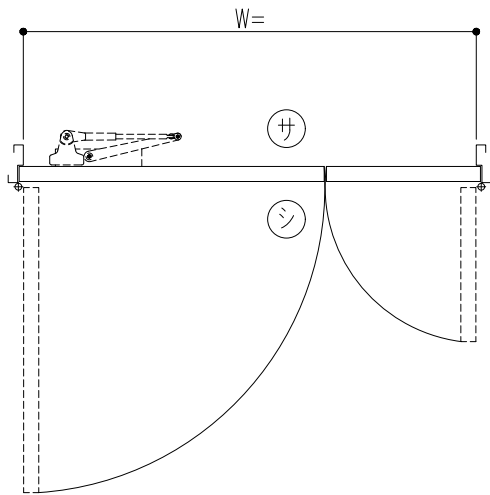
外部・内部

| 建具符号           | 寸法   |       | 数量                   | 取付場所 |
|----------------|--|-------|----------------------|------|
|                | W  | H     |                      |      |
| 防火性能           | <input type="checkbox"/> 非防火 <input type="checkbox"/> 防火設備 <input type="checkbox"/> 特定防火設備 <input type="checkbox"/> 遮煙 |       |                      |      |
| 枠仕上            | さび止め塗装 (JPMS 28)   |       |                      |      |
| 枠構造            | <input type="checkbox"/> 標準枠 (ST) <input type="checkbox"/> セミアタイト枠 (SAT)   |       |                      |      |
| 扉仕上            | <input type="checkbox"/> さび止め塗装 (JPMS 28) <input type="checkbox"/> 焼付塗装 (日塗工)    ・3分艶                                  |       |                      |      |
| 扉構造            | 溶融亜鉛めっき鋼板 (t1.0) 接着構造  |       |                      |      |
| 金物品名           | 数量   | メーカー名 | 品番                   |      |
| 5インチ面付丁番       |  | キンマツ  | SD-565-2             |      |
| レバーハンドル錠       |  | 美和ロック | U9LA20-1 (BS=64/40)  |      |
|                |  | ゴール   | GP-LG-5BU (BS=64/40) |      |
| フランス落し         |  | 増田産業  | OD-508               |      |
| 戸当りゴム (ST枠)    |  | ホクショー | GA-14                |      |
| エアタイトゴム (SAT枠) |  | ホクショー | IV-455               |      |
| ドアクローザ         |  | リョービ  | S1003P (S付)          |      |
| 床付戸当り          |  | 丸真金属  | D-119                |      |

(オプション)

(オプション)

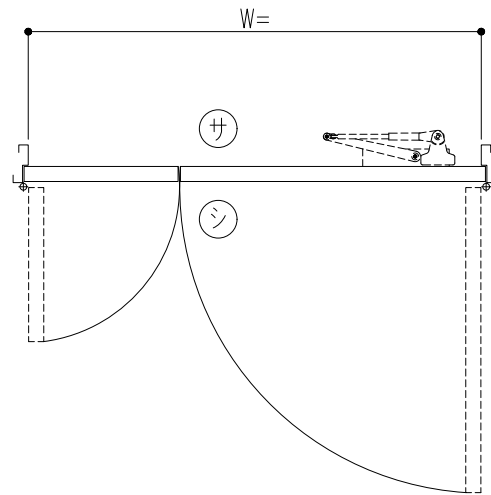
内部側



外部側

左吊元 (L) ヶ所

内部側



外部側

右吊元 (R) ヶ所

|        |      |   |   |       |   |   |   |   |   |   |                          |     |      |      |      |   |   |   |
|--------|------|---|---|-------|---|---|---|---|---|---|--------------------------|-----|------|------|------|---|---|---|
| 記<br>事 | 設計監理 | 殿 | 工事件名  | 受領    | 打 | 合 | 作 | 成 | 照 | 査 | 縮                        | 尺   | 姿    | 断    | 納    | 図 | 面 | 番 |
|        | 施工   | 殿 | 図面内容<br>施設用軽量化スチールドア OSD (イージーオーダータイプ)<br>姿図 (親子開き縦長小窓・縦長腰ガラリ付) | 年 月 日 |   |   |   |   |   |   | A1<br>1/10<br>A3<br>1/20 | 姿図第 | 断面図第 | 納り図第 | 図面番号 |   |   |   |

BXルーテス株式会社