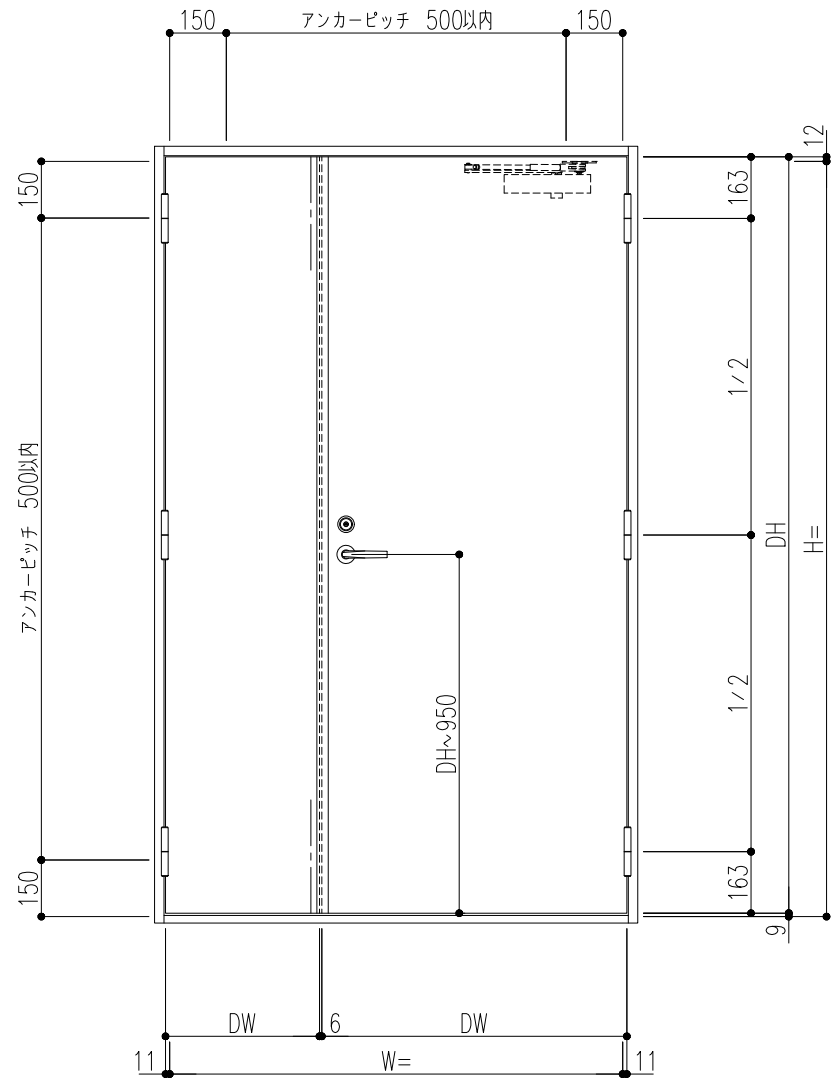


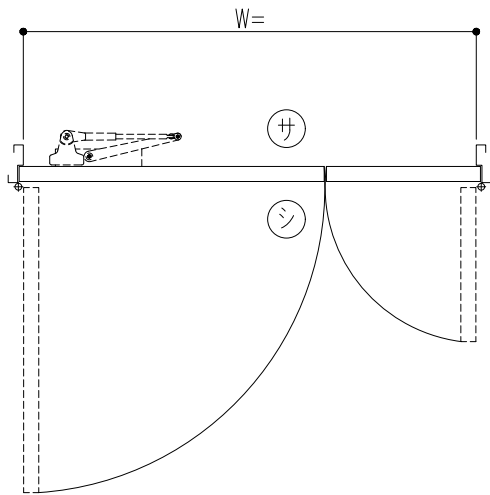
外部側観図



外部・内部

| 建具符号           | 寸法                                                                                                                     |       | 数量                   | 取付場所 |
|----------------|------------------------------------------------------------------------------------------------------------------------|-------|----------------------|------|
|                | W                                                                                                                      | H     |                      |      |
| 防火性能           | <input type="checkbox"/> 非防火 <input type="checkbox"/> 防火設備 <input type="checkbox"/> 特定防火設備 <input type="checkbox"/> 遮煙 |       |                      |      |
| 枠仕上            | さび止め塗装 (JPMS 28)                                                                                                       |       |                      |      |
| 枠構造            | <input type="checkbox"/> 標準枠 (ST) <input type="checkbox"/> セミアタイト枠 (SAT)                                               |       |                      |      |
| 扉仕上            | <input type="checkbox"/> さび止め塗装 (JPMS 28) <input type="checkbox"/> 焼付塗装 (日塗工)    ・3分艶                                  |       |                      |      |
| 扉構造            | 溶融亜鉛めっき鋼板 (t1.0) 接着構造                                                                                                  |       |                      |      |
| 金物品名           | 数量                                                                                                                     | メーカー名 | 品番                   |      |
| 5インチ面付丁番       |                                                                                                                        | キンマツ  | SD-565-2             |      |
| レバーハンドル錠       |                                                                                                                        | 美和ロック | U9LA20-1 (BS=64/40)  |      |
|                |                                                                                                                        | ゴール   | GP-LG-5BU (BS=64/40) |      |
| フランス落し         |                                                                                                                        | 増田産業  | OD-508               |      |
| 戸当りゴム (ST枠)    |                                                                                                                        | ホクショー | GA-14                |      |
| エアタイトゴム (SAT枠) |                                                                                                                        | ホクショー | IV-455               |      |
| ドアクローザ         |                                                                                                                        | リョービ  | S1003P (S付)          |      |
| 床付戸当り          |                                                                                                                        | 丸貴金属  | D-119                |      |
|                |                                                                                                                        |       | (オプション)              |      |
|                |                                                                                                                        |       | (オプション)              |      |

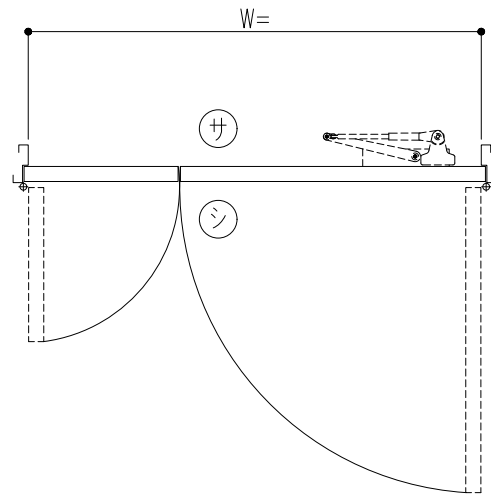
内部側



外部側

左吊元 (L) ヶ所

内部側



外部側

右吊元 (R) ヶ所

|        |      |   |                                                          |       |   |   |   |   |   |   |                          |   |                  |                  |                  |                  |            |   |   |   |
|--------|------|---|----------------------------------------------------------|-------|---|---|---|---|---|---|--------------------------|---|------------------|------------------|------------------|------------------|------------|---|---|---|
| 記<br>事 | 設計監理 | 殿 | 工事件名                                                     | 受領    | 打 | 合 | 作 | 成 | 照 | 査 | 縮                        | 尺 | 姿                | 断                | 納                | 図                | 図          | 面 | 番 | 号 |
|        | 施工   | 殿 | 図面内容<br>施設用軽量化スチールドア OSD (イージーオーダータイプ)<br>姿図 (親子開きフラッシュ) | 年 月 日 |   |   |   |   |   |   | A1<br>1/10<br>A3<br>1/20 |   | 号<br>図<br>参<br>照 | 号<br>図<br>参<br>照 | 号<br>図<br>参<br>照 | 号<br>図<br>参<br>照 | BXルーテス株式会社 |   |   |   |