

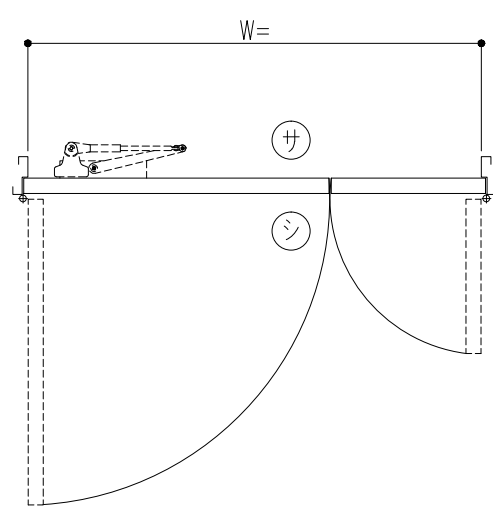
建具符号	寸法		数量	取付場所
	W	H		
防火性能	<input type="checkbox"/> 非防火 <input type="checkbox"/> 防火設備 <input type="checkbox"/> 特定防火設備 <input type="checkbox"/> 遮煙			
枠仕上	さび止め塗装 (JPMS 28)			
枠構造	<input type="checkbox"/> 標準枠 (ST) <input type="checkbox"/> セミアタイト枠 (SAT)			
扉仕上	<input type="checkbox"/> 溶融亜鉛めっき鋼板 (さび止め塗装: JPMS 28) <input type="checkbox"/> 溶融亜鉛めっき鋼板 (焼付塗装: 日塗工 3分艶) <input type="checkbox"/> 化粧鋼板 <input type="checkbox"/> カラー鋼板			
扉構造	接着構造 (t0.6)			
金物品名	数量	メーカー名	品番	
5インチ面付丁番		キンマツ	SD-565-2	
レバーハンドル錠		美和ロック	U9LA20-1 (BS=64/40)	
		ゴール	GP-LG-5BU (BS=64/40)	
フラス落し		増田産業	OD-508	
戸当りゴム (ST枠)		ホクショー	GA-14	
エアタイトゴム (SAT枠)		ホクショー	IV-455	
ドアクローザ		リョービ	S1003P (S付)	
床付戸当り		丸貴金属	D-119	

内部

扉カラー	
化粧鋼板	<input type="checkbox"/> ホワイト (PWH)
	<input type="checkbox"/> アイボリー (PIV)
	<input type="checkbox"/> ライトシルバー-M (MLS)
	<input type="checkbox"/> ダークシルバー-M (MDS)
	<input type="checkbox"/> グリーン (PGR)
	<input type="checkbox"/> ブラウン (PBR)
	<input type="checkbox"/> ブラック (PBK)
カラー鋼板	<input type="checkbox"/> ワイン (PRW)
	<input type="checkbox"/> ライトグレー
	<input type="checkbox"/> アイボリー-ホワイト
	<input type="checkbox"/> ページュ

製作範囲				
	上段	W		H
	下段	DW1	dw2	DH1 dh2
さび止め塗装		756~1838		1700~2400
		522~1162	250~692	1720~2420
焼付塗装		756~1838		1700~2400
		522~1162	250~692	1720~2420
化粧鋼板		756~1598		1700~2100
		522~922	250~692	1720~2120
カラー鋼板		756~1838		1700~2100
		522~1162	250~692	1720~2120

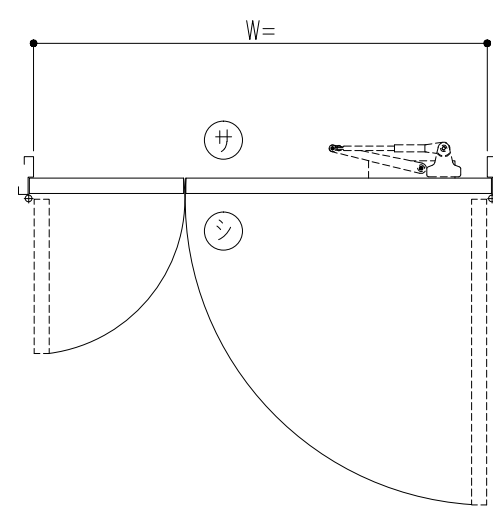
内部側



外部側

左吊元 (L) ヶ所

内部側



外部側

右吊元 (R) ヶ所

記 事	設計監理	殿	工事件名	受領	打	合	作	成	照	査	縮尺	姿図第	断面図第	納り図第	図面番号
	施工		図面内容												
			エル・スチール〈親子開き〉L1, L2, L3, L4 姿図 (縦長小窓・縦長腰ガラリ付) 杏摺〈SB型・SA型〉							A3 1/20			BXルーテス株式会社		