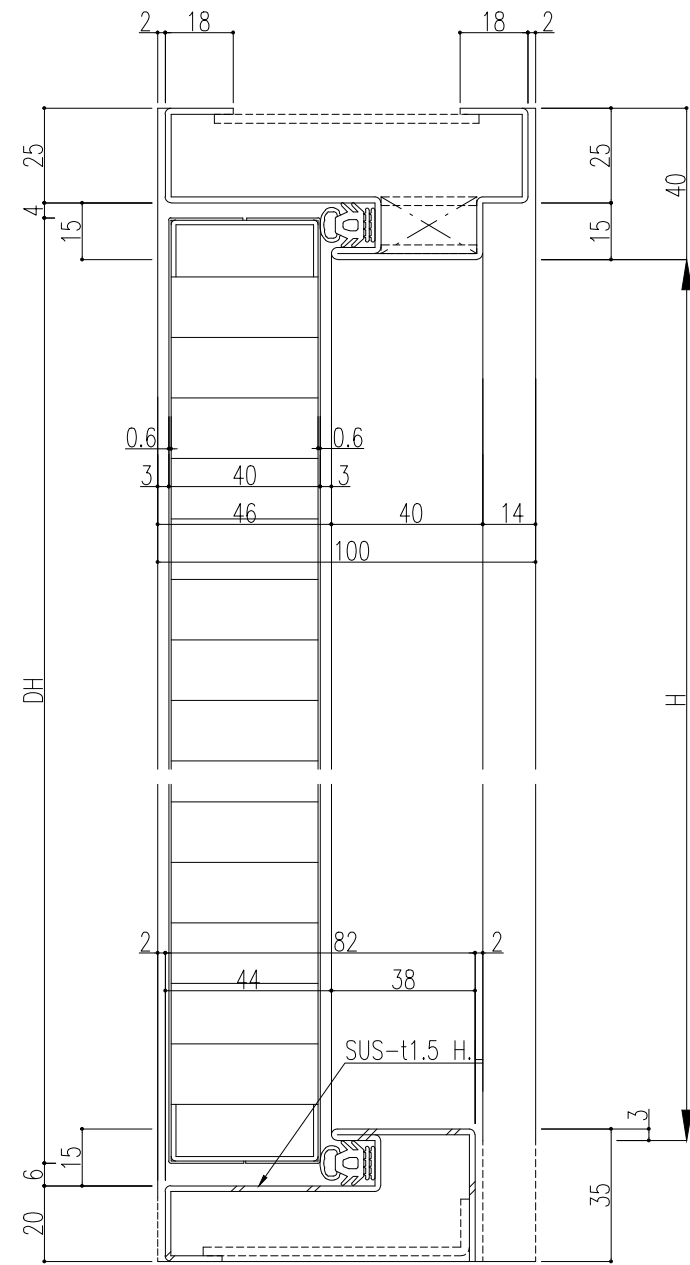
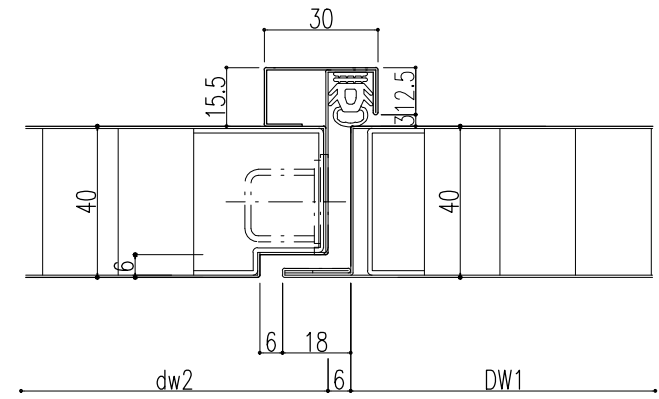


外部側



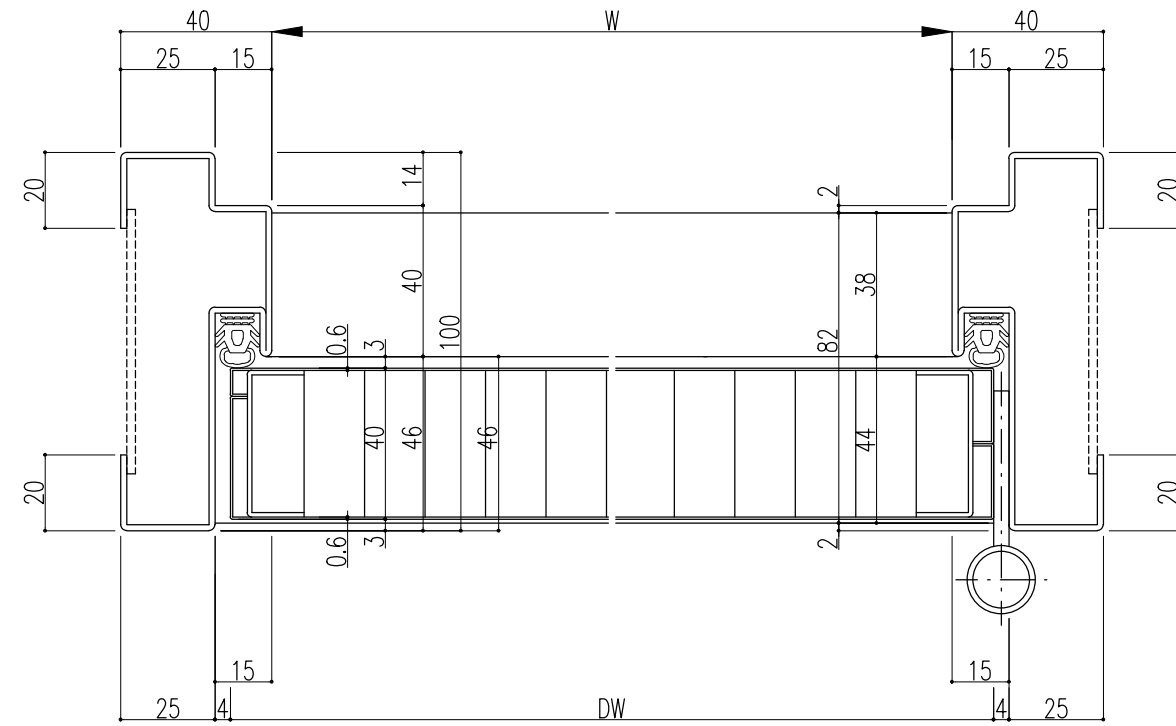
下枠：SF型

内部側

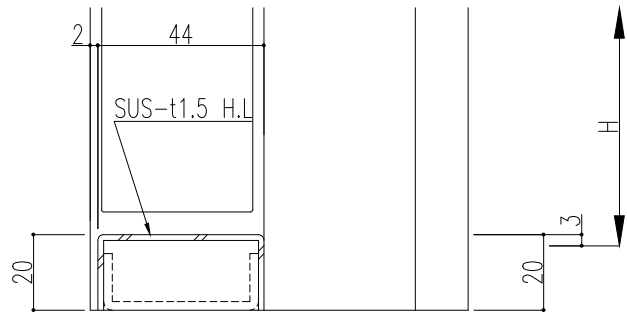


(両開き召合せ)

内部側



外部側



下枠：SB型

\*本図は右吊元の場合を示し、左吊元は本図と左右対称とする。

記 事	設計監理	殿	工事件名	受領	打	合	作	成	照	査	縮	尺	姿	図	第	断面	図	第	納	り	図	第	図	番	号
	施工		図面内容																						
			エル・スチール〈L3-100〉 断面図 杏摺 (SB型・SF型)									A3	1	2	BXルーテス株式会社										