

内部

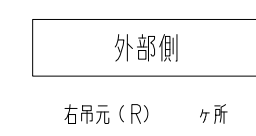
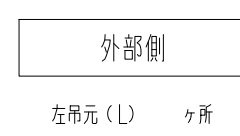
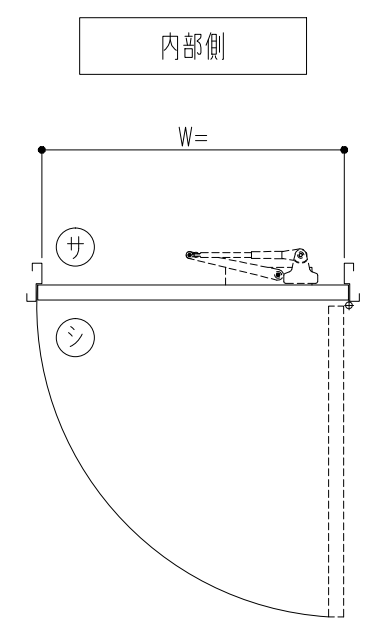
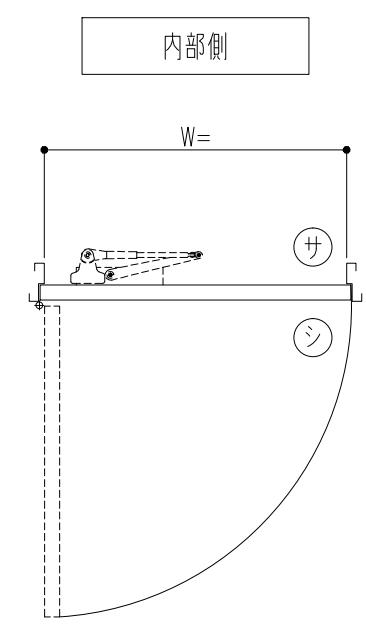
| 建具符号 | 寸法 | 数量 | 取付場所 |
|----------------|--|-------|----------------------|
| | W | | |
| | H | | |
| 防火性能 | <input type="checkbox"/> 非防火 <input type="checkbox"/> 防火設備 <input type="checkbox"/> 特定防火設備 <input type="checkbox"/> 遮煙 | | |
| 枠仕上 | さび止め塗装 (JPMS 28) | | |
| 枠構造 | <input type="checkbox"/> 標準枠 (ST) <input type="checkbox"/> セミアタイト枠 (SAT) | | |
| 扉仕上 | <input type="checkbox"/> 溶融亜鉛めっき鋼板 (さび止め塗装: JPMS 28) <input type="checkbox"/> 溶融亜鉛めっき鋼板 (焼付塗装: 日塗工 3分艶) <input type="checkbox"/> 化粧鋼板 <input type="checkbox"/> カラー鋼板 | | |
| 扉構造 | 接着構造 (t0.6) | | |
| 金物品名 | 数量 | メーカー名 | 品番 |
| 5インチ面付丁番 | | キンマツ | SD-565-2 |
| レバーハンドル錠 | | 美和ロック | U9LA20-1 (BS=64/40) |
| | | ゴール | GP-LG-5BU (BS=64/40) |
| 戸当りゴム (ST枠) | | ホクショー | GA-14 |
| エアタイトゴム (SAT枠) | | ホクショー | IV-455 |
| ドアクローザ | | リョービ | S1003P (S付) |
| 床付戸当り | | 丸貴金属 | D-119 |
| | | | (オプション) |
| | | | (オプション) |

扉カラー

| |
|--|
| <input type="checkbox"/> ホワイト (PWH) |
| <input type="checkbox"/> アイボリー (PIV) |
| <input type="checkbox"/> ライトシルバー-M (MLS) |
| <input type="checkbox"/> ダークシルバー-M (MDS) |
| <input type="checkbox"/> グリーン (PGR) |
| <input type="checkbox"/> ブラウン (PBR) |
| <input type="checkbox"/> ブラック (PBK) |
| <input type="checkbox"/> ワイン (PRW) |
| <input type="checkbox"/> ライトグレー |
| <input type="checkbox"/> アイボリー-ホワイト |
| <input type="checkbox"/> ページュ |

製作範囲

| | 上段 | W | H |
|--------|----|----------|-----------|
| | 下段 | DW | DH |
| さび止め塗装 | | 500~1140 | 1700~2400 |
| | | 522~1162 | 1720~2420 |
| 焼付塗装 | | 500~1140 | 1700~2400 |
| | | 522~1162 | 1720~2420 |
| 化粧鋼板 | | 500~900 | 1700~2100 |
| | | 522~922 | 1720~2120 |
| カラー鋼板 | | 500~1140 | 1700~2100 |
| | | 522~1162 | 1720~2120 |



| | | | | | | | | | | | | | | | |
|--------|------|---|--|-------|---|---|---|---|---|---|--------------------|-----|------|------|------|
| 記 事 | 設計監理 | 殿 | 工事件名 | 受領 | 打 | 合 | 作 | 成 | 照 | 査 | 縮尺 | 姿図第 | 断面図第 | 納り図第 | 図面番号 |
| | 施工 | 殿 | 図面内容 エル・スチール (片開き) L1, L2, L3, L4 姿図 (フラット) 番摺 (SG型・SF型) | 年 月 日 | | | | | | | A1 1/10 A3 1/20 | | 号図参照 | 号図参照 | 号図参照 |

BXルーテス株式会社