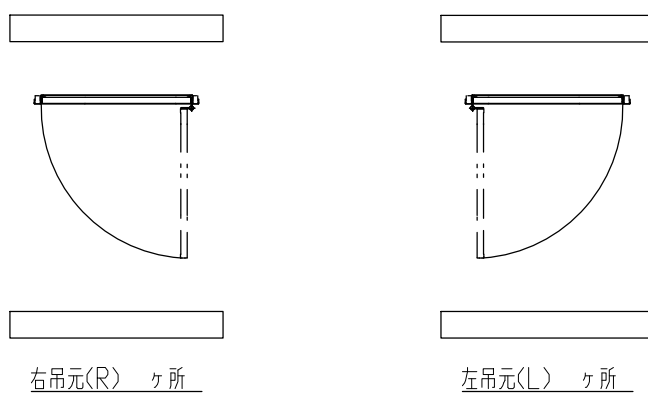
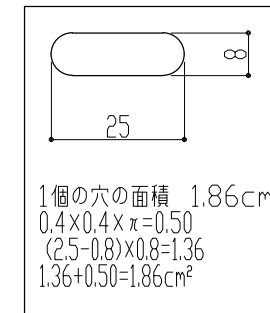


*枠・扉とも錆止塗装(JPMS28)仕上とする

給湯器			
符号	寸法	数量	取付場所
	W	R	
	H	L	
金属品名数量備考			
3インチ面付丁番			当社標準品
丸型ハンドル			当社標準品
戸当りゴム			当社標準品
気密ゴム			当社標準品



*本図は右吊元の場合を示し、左吊元は本図と左右対称とする。

記 事	設計監理	工事名 工事	受領	打合	作成	照査	縮尺 A2 1/20 A3 1/	姿図第	断面図第	納り図第	図面番号
	施工										
BXルーテス株式会社											