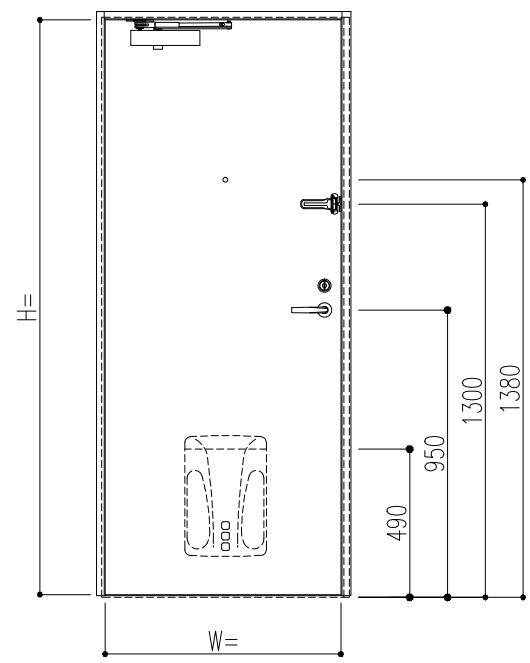


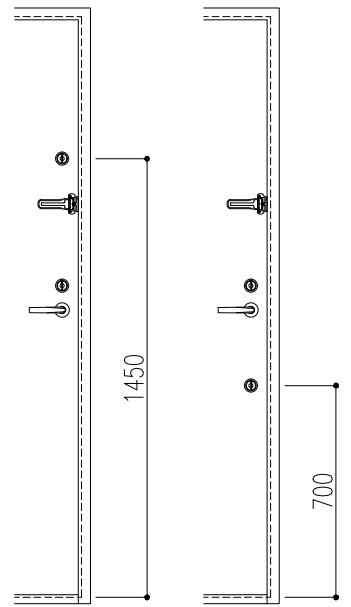
扉カラー (R-K-AB)

扉カラー □ 指定色

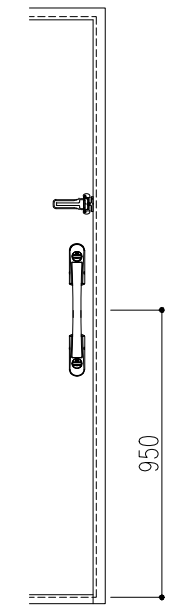
内部側観図



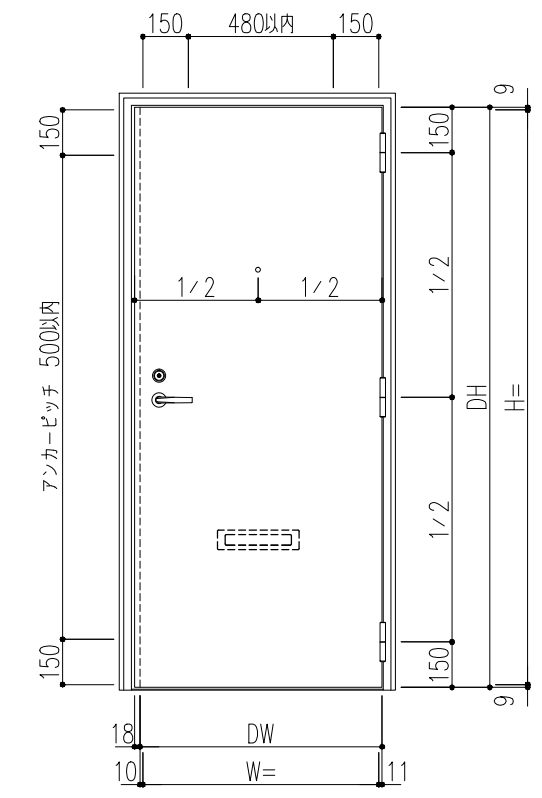
補助錠取付高さ (2ロック)



プッシュプル錠取付高さ



外部側観図

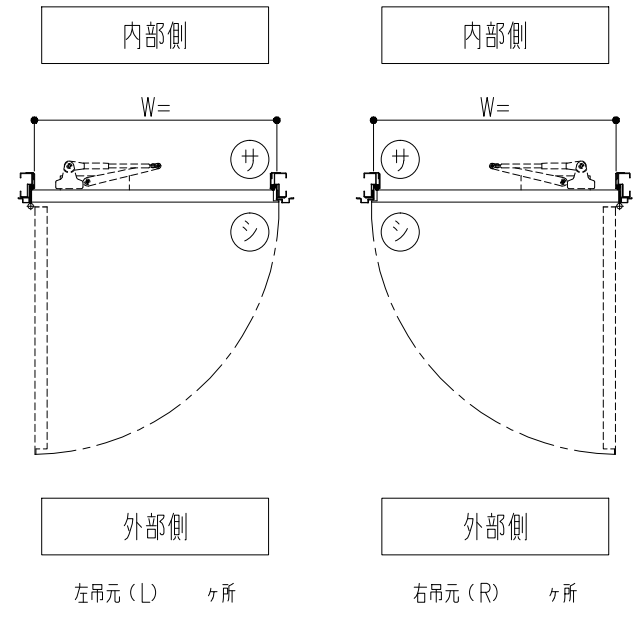


寸法		数量	取付場所		
建具符号	W				
	H				
防火性能	特定防火設備				
枠仕上	錆止塗装 (JPMS 28)	扉仕上	R-K-AS: 錆止塗装 (JPMS 28) R-K-AB: アクリル樹脂系焼付塗装		
枠構造	セミエアタイト枠 (SAT)	扉構造	グラスウール充填構造		
金物品名	数量	総数	メーカー名	品番	
5インチ面付丁番			キンマツ	SD-565-2	
レバーハンドル錠			美和ロック	**LVF-BL (BS=64/40)	
			ゴール	**LGKJB (BS=64/40)	
ドアクローザ			リョービ	BL-3P	
ドアガード			リョービ	RH-304N	
ドアスコープ			松葉	MV-14RL	
エアタイトゴム (SAT枠)			ホクショー	IV-455	
郵便投入口			シプタニ	RO-DP-89	(オプション)
ポストガイド			シプタニ	DPS-43	(オプション)
郵便受箱			シプタニ	DPS-23	(オプション)
床付戸当り			丸貴金属	D-119	(オプション)
錠前	本錠錠 (補助錠)		美和ロック	**DVF-BL (BS=64/40)	(オプション)
			ゴール	**LDKJB (BS=64/40)	(オプション)
	レバーハンドル箱錠		美和ロック	**RVH64 (BS=60/40)	(オプション)
			ゴール	**MXJ BL DU (BS=60/40)	(オプション)
プッシュプル錠		美和ロック	**PGVF-1BL (BS=64/40)	(オプション)	
		ゴール	**PXKJ BL (BS=64/40)	(オプション)	

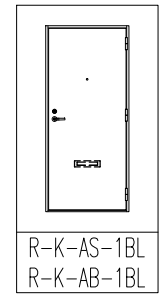
- 三方アングルピース
- 無し
 - 付き (チリ寸法 15)
 - 付き (チリ寸法 20)

特記事項

- *枠…錆止塗装
- *扉 (AS)…錆止塗装
- *扉 (AB)…焼付塗装



◎ アヴェニュー
フラットタイプ



記 事	設計監理	殿 殿	工事件名	受領	打 合 作 成 照 査	縮 尺 A1 1/12.5 A3 1/25	盗図第	断面図第	納り図第	図面番号
	施工		図面内容				年 月 日	号図参照	号図参照	号図参照

BXルーテス株式会社