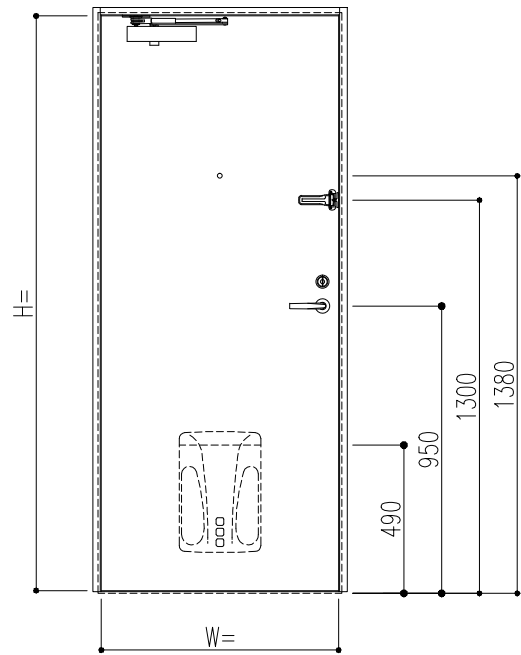
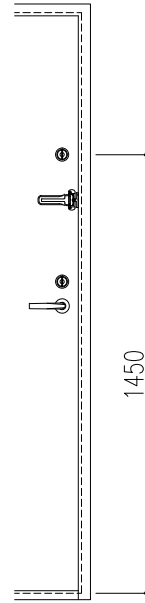


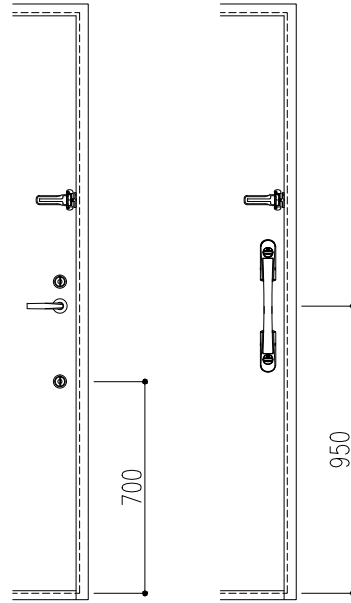
内部側観図



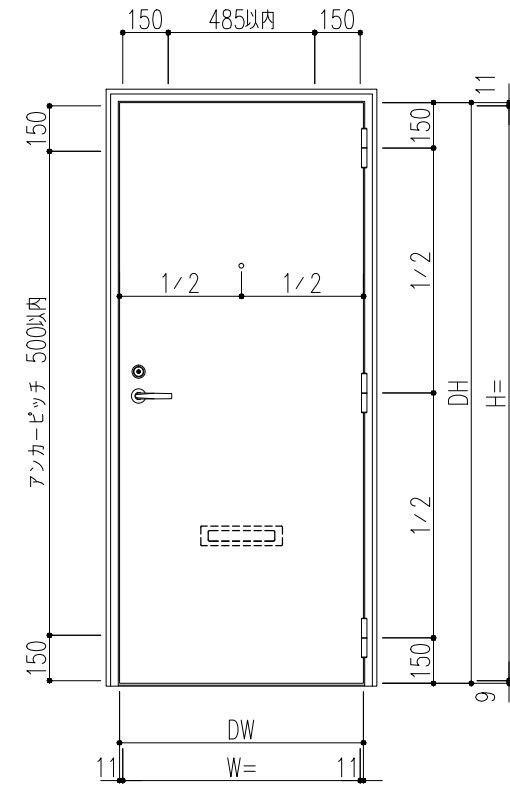
補助錠取付高さ(2ロック)



プッシュプル錠取付高さ



外部側観図

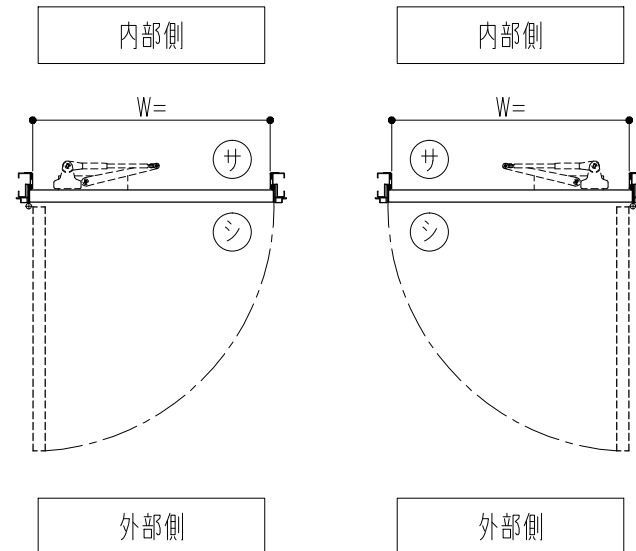


扉カラー	
<input type="checkbox"/> ホワイト (PWH)	
<input type="checkbox"/> アイボリー (PIV)	
<input type="checkbox"/> ライトシルバー-M (MLS)	
<input type="checkbox"/> ダークシルバー-M (MDS)	
<input type="checkbox"/> グリーン (PGR)	
<input type="checkbox"/> ブラウン (PBR)	
<input type="checkbox"/> ブラック (PBK)	
<input type="checkbox"/> ワイン (PRW)	
オプションカラー	
<input type="checkbox"/> ラインレッド (LRE)	
<input type="checkbox"/> ラインブルー (LBU)	
<input type="checkbox"/> ライングリーン (LGR)	
<input type="checkbox"/> ラインブラウン (LBR)	
<input type="checkbox"/> ワインストーン (SWI)	
<input type="checkbox"/> ブルーストーン (SBU)	
<input type="checkbox"/> グリーンストーン (SGR)	
<input type="checkbox"/> サテンL (SSL)	
<input type="checkbox"/> サテンM (SSM)	
<input type="checkbox"/> サテンD (SSD)	
<input type="checkbox"/> ダークウォールナット (縦木目) (EK404縦)	
<input type="checkbox"/> メイプル (縦木目) (EK201縦)	
<input type="checkbox"/> ホワイトオーク (横木目) (EK602横)	
<input type="checkbox"/> ダークローズ (横木目) (EK702横)	
<input type="checkbox"/> ダオ (縦木目) (EK857縦)	

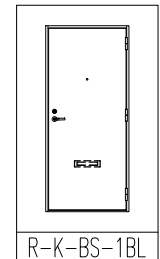
寸法		数量	取付場所
建具符号	W		
	H		
防火性能	特定防火設備		
枠仕上	錆止塗装 (JPMS 28)	扉仕上	ポリエステル系化粧鋼板 (0.6t)
枠構造	セミエアタイト枠 (SAT)	扉構造	水酸化アルミ無機シートコア接着構造
金物品名	数量	メーカー名	品番
5インチ面付丁番		キンマツ	SD-565-2
レバーハンドル錠		美和ロック	**LVF-BL (BS=64/40)
		ゴール	**LGKJB (BS=64/40)
ドアクローザ		リョービ	BL-3P
ドアガード		リョービ	RH-304N
ドアスコープ		松葉	MV-14RL
エアタイトゴム (SAT枠)		ホクショー	IV-455
郵便投入口		シプタニ	RO-DP-89 (オプション)
ポストガイド		シプタニ	DPS-43 (オプション)
郵便受箱		シプタニ	DPS-23 (オプション)
床付戸当り		丸貴金属	D-119 (オプション)
錠前	本錠錠 (補助錠)	美和ロック	**DVF-BL (BS=64/40) (オプション)
		ゴール	**LDKJB (BS=64/40) (オプション)
	レバーハンドル箱錠	美和ロック	**RVH64 (BS=60/40) (オプション)
		ゴール	**MXJ BL DU (BS=60/40) (オプション)
プッシュプル錠	美和ロック	**PGVF-1BL (BS=64/40) (オプション)	
	ゴール	**PXKJ BL (BS=64/40) (オプション)	

三方アングルピース
<input type="checkbox"/> 無し
<input type="checkbox"/> 付き (チリ寸法 15)
<input type="checkbox"/> 付き (チリ寸法 20)

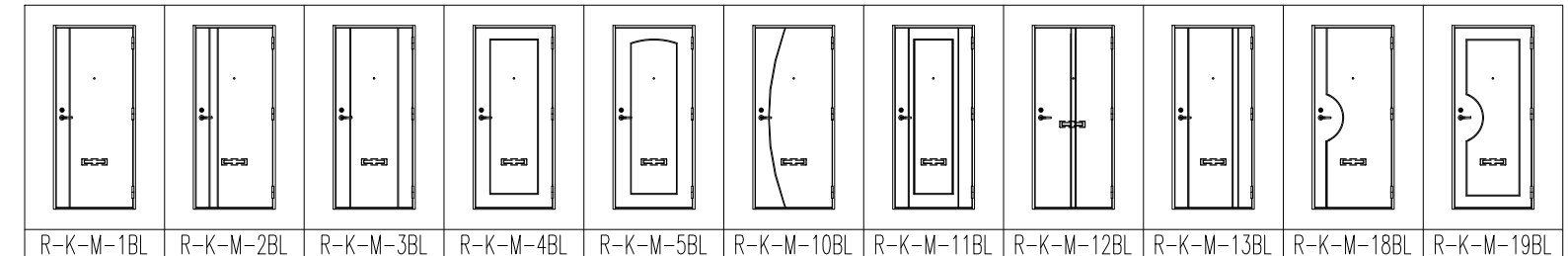
特記事項
*枠…錆止塗装
*扉…化粧鋼板



◎ アヴェニュー フラットタイプ



デザインモルタイプ



注) M-5, -10, -18, -19は「C型モル」のみ対応。

記 事	設計監理	工 事 名	受 領	打 合 作 成 照 査	縮 尺	姿 図 第	断 面 図 第	納 り 図 第	図 面 番 号
	施 工								
BXルーテス株式会社									