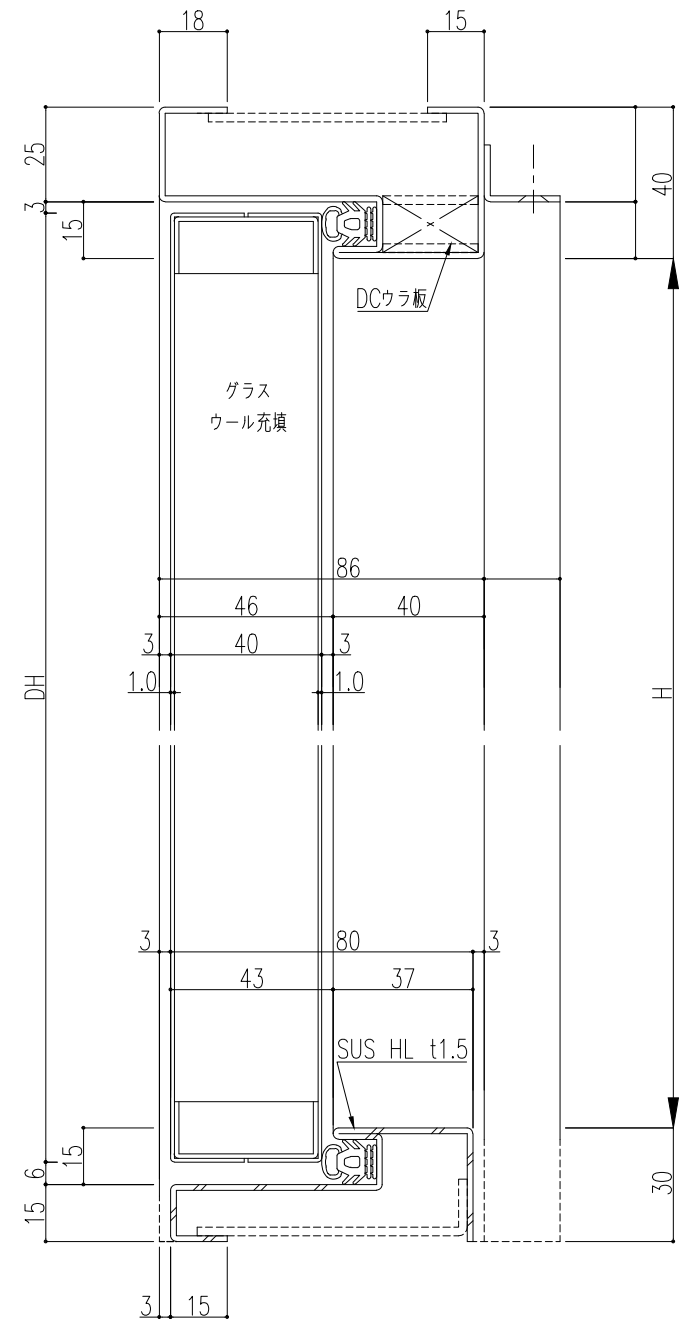
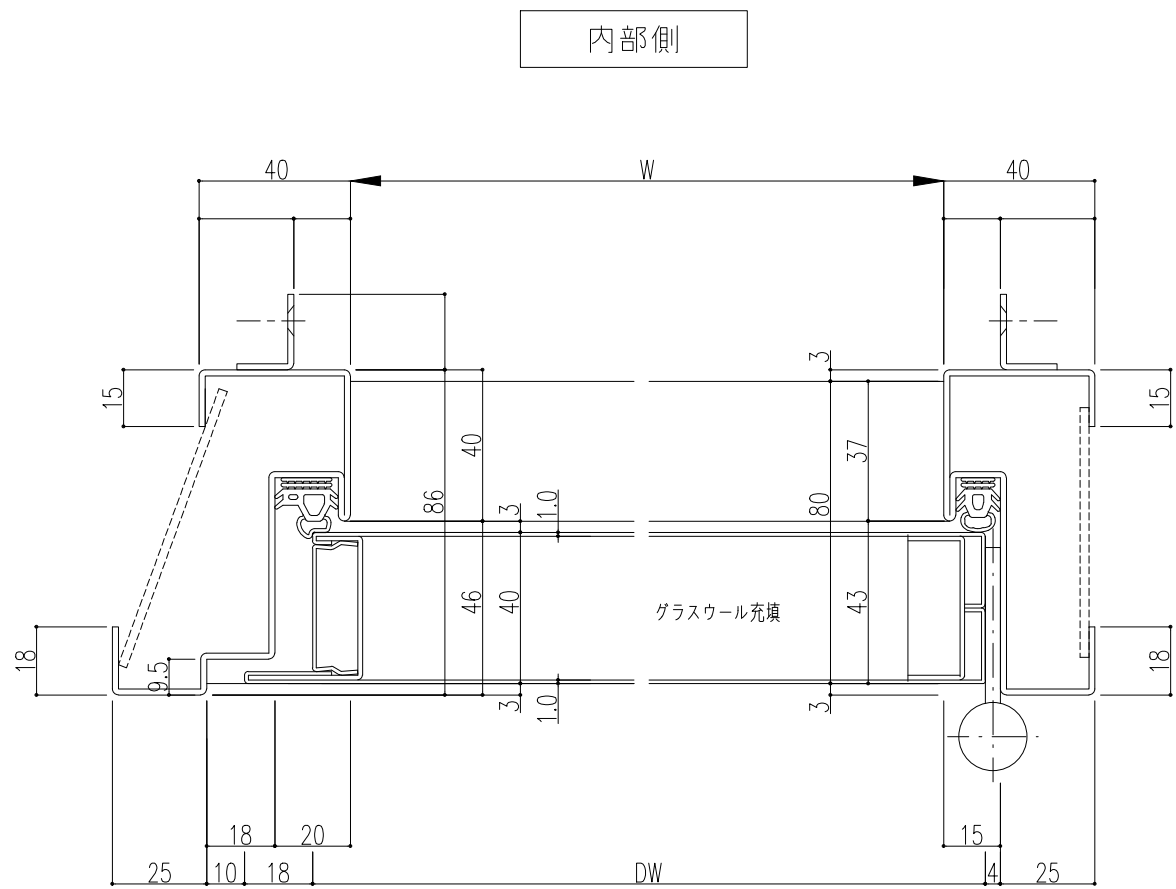


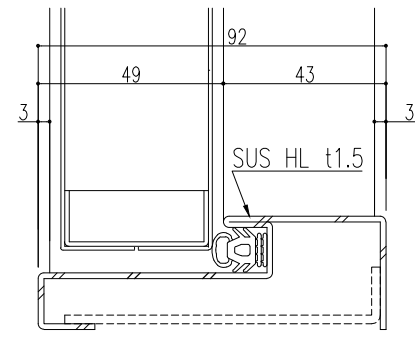
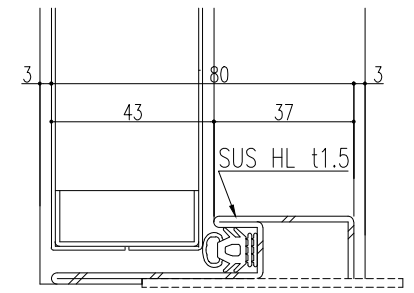
外部側



内部側



外部側



*本図は右吊元の場合を示し、左吊元は本図と左右対称とする。

記 事	設計監理	殿 殿	工事件名	受領	打合	作成	照査	縮尺	姿図第	断面図第	納り図第	図面番号
	施工		図面内容									
										BXルーテス株式会社		