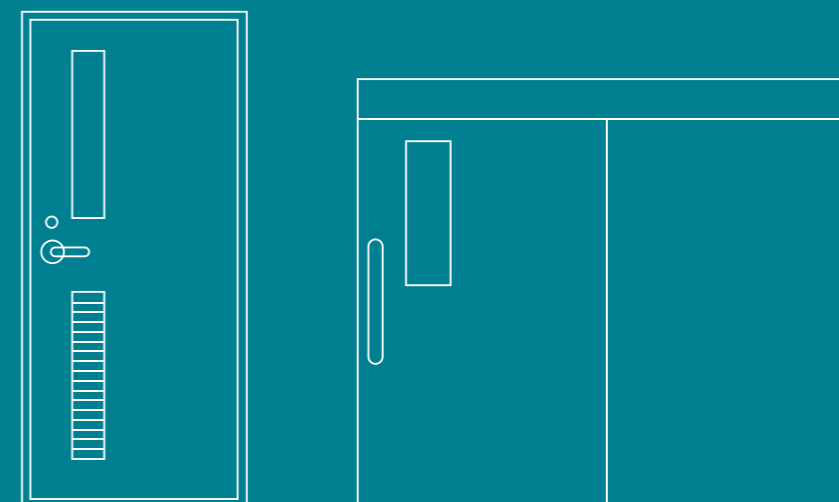


# 軽量スチールドア

エル・スチール  
〈軽量スチール開き戸〉  
ライトスムーズ  
〈軽量スチール引き戸〉



事務所や工場、病院、公共施設などに最適な軽量スチールドア。  
開き戸、引き戸とも豊富なバリエーションから  
用途に合わせてお選びいただけます。



オフィスビル  
事務所用



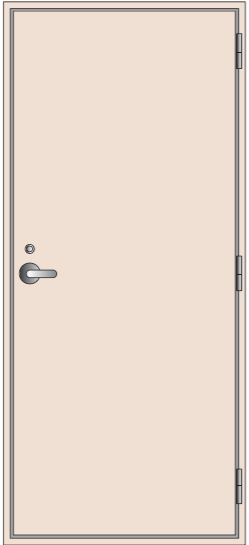
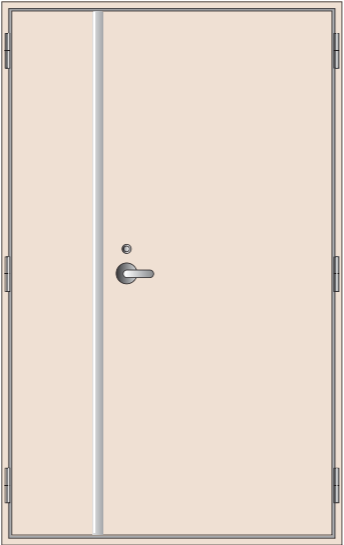
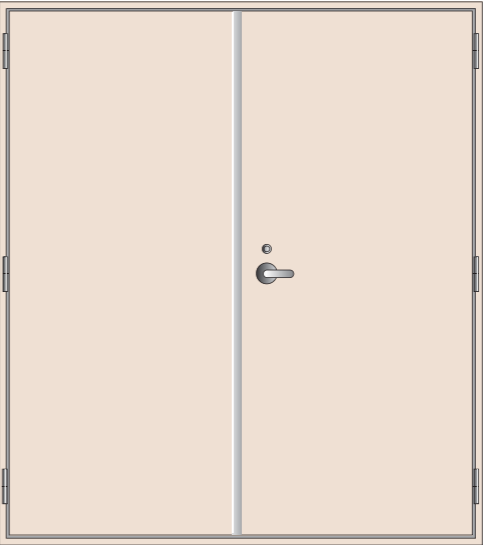
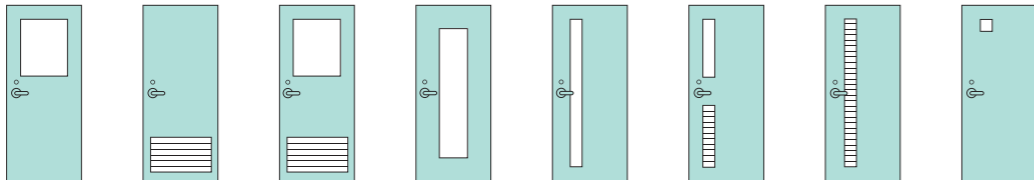
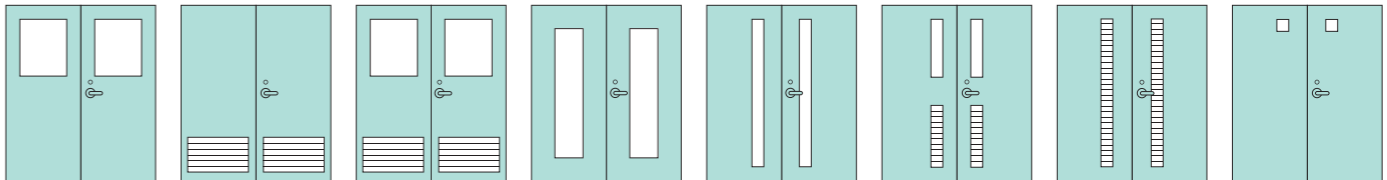
工場・事務所用  
倉庫・全般用



病院  
福祉施設用

堅牢で美しく、幅広い用途にお使いいただける軽量スチールドア。バリエーションも豊か、

その上オーダーメイドも可能。あらゆるニーズにお応えできます。

| タイプ          | 片開き戸  | 親子開き戸  | 両開き戸  |
|--------------|---|--|---|
| 姿図           |  フラット  |  |    |
| 開き勝手         | L R   | L R  | L R   |
| 窓・ガラリバリエーション | <br>中抜き 腰ガラリ 中抜き腰ガラリ 全面ガラス スリット スリットガラリ ガラリ 小窓<br><small>※親子開き戸の子扉には、基本的に窓・ガラリは付きません。</small> |  | <br>中抜き 腰ガラリ 中抜き腰ガラリ 全面ガラス スリット スリットガラリ ガラリ 小窓 |
| 標準サイズ        | W 800 × H 1800・1900・2000・2100<br><small>※製作範囲については、P67「標準製作範囲」一覧をご覧ください。</small>  | W 1200 × H 1800・1900・2000・2100   | W 1600 × H 1800・1900・2000・2100<br><small>※製作範囲については、P67「標準製作範囲」一覧をご覧ください。</small>   |

■特長

- ハニカムコア芯材に亜鉛メッキ鋼板を貼り合わせた構造のため、軽量でありながら堅牢。
- 片開き・親子開き・両開きの各ドアタイプに、ガラリ、スリット、窓付きなど様々なバリエーションをご用意。また、オーダーも承ります。
- オフィスや工場、病院、マンションなど、幅広い用途にお使いいただけるほか、スペースを区切って使用する場合の仕切壁にも最適なドアです。
- セミエアタイトタイプも製作可能です。

■基本仕様

| 扉    | 材質                | 溶融亜鉛メッキ鋼板 (板厚0.6mm)                          | 化粧鋼板 (板厚0.6mm)                        | カラー鋼板                       |
|------|-------------------|--|---------------------------------------|-----------------------------|
|      | 表面仕上              | 防錆塗装<br>焼付塗装                                 | ホワイト<br>アイボリー<br>ライトシルバーM<br>ダークシルバーM | グリーン<br>ブラウン<br>ブラック<br>ワイン |
| 構造   | ハニカムコア構造 / 扉厚40mm |  |                                       |                             |
| 枠    | 材質                | 【上・たて枠】溶融亜鉛メッキ鋼板(1.6mm)<br>【下枠】SUS304(1.5mm) |                                       |                             |
|      | 表面仕上              | 防錆塗装   |                                       |                             |
|      | 構造                | 普通枠、SAT枠                                     |                                       |                             |
|      | 見込寸法              | 100mm(RC納まり)、112mm(ボード納まり)                   |                                       |                             |
| 開き勝手 | 外開き(R/L)・内開き(R/L) |  |                                       |                             |

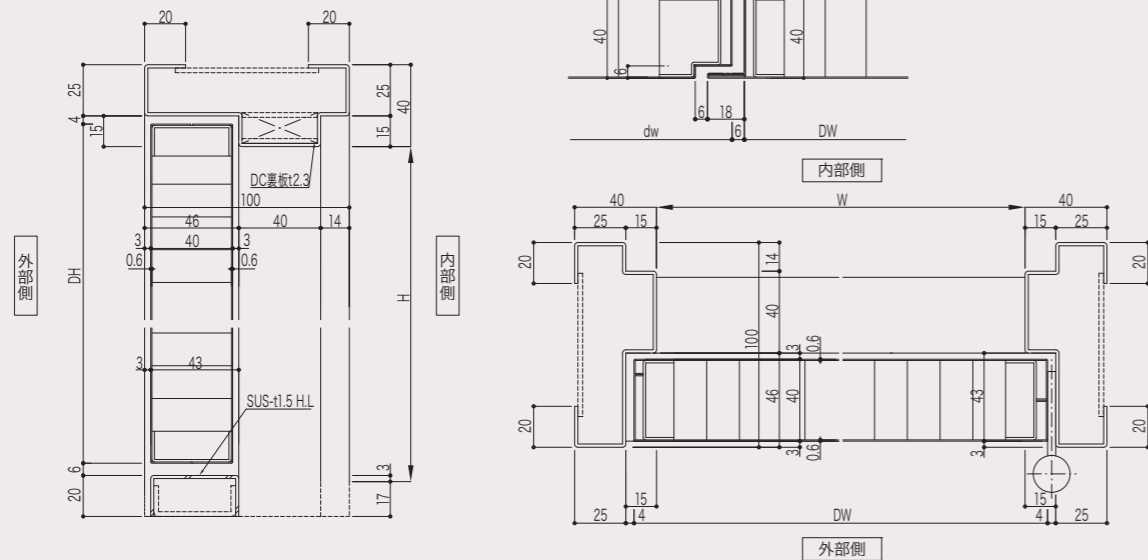
■標準部品

|   |  |   |  |
|---|--|---|--|
| <ul style="list-style-type: none"> <li>■レバーハンドル錠</li> <li>■ピボットヒンジ</li> </ul> | <ul style="list-style-type: none"> <li>■シリンダー錠</li> <li>■丁番</li> </ul> | <ul style="list-style-type: none"> <li>■フランス落し</li> <li>■戸当りゴム</li> </ul> | <ul style="list-style-type: none"> <li>■エアタイトゴム</li> <li>■ドアクローザ</li> <li>■床付き戸当り</li> </ul> |
|---|--|---|--|

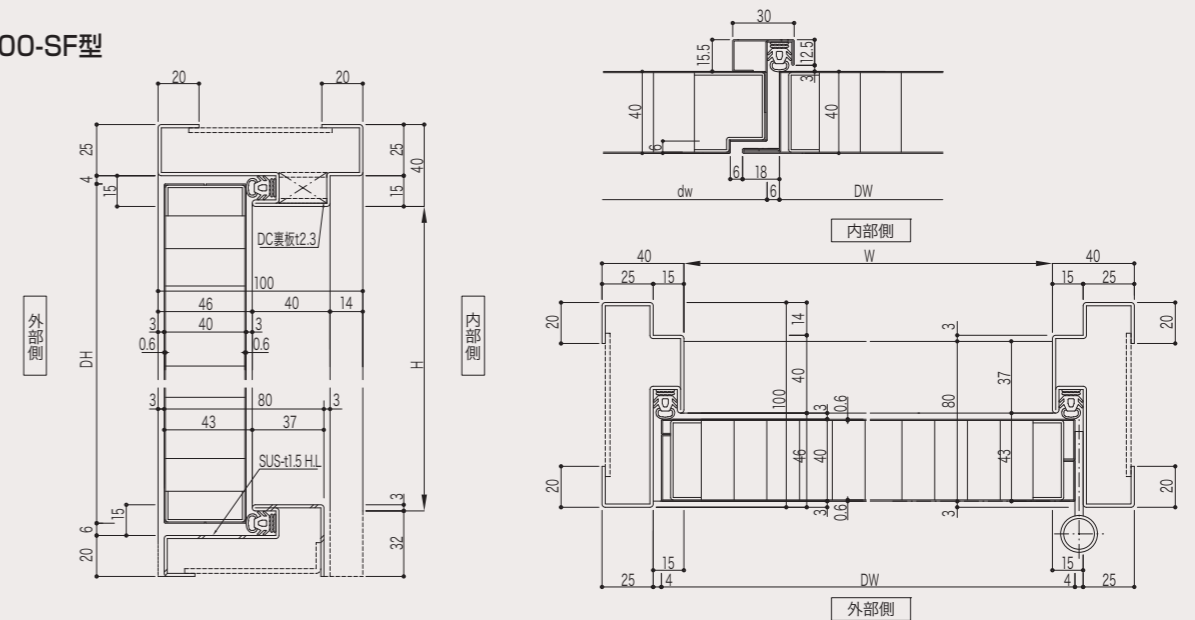
※製品写真は印刷のため、実際と色が異なる場合があります。必ず色見本帳にてご確認ください。

■ L・スチール 断面図

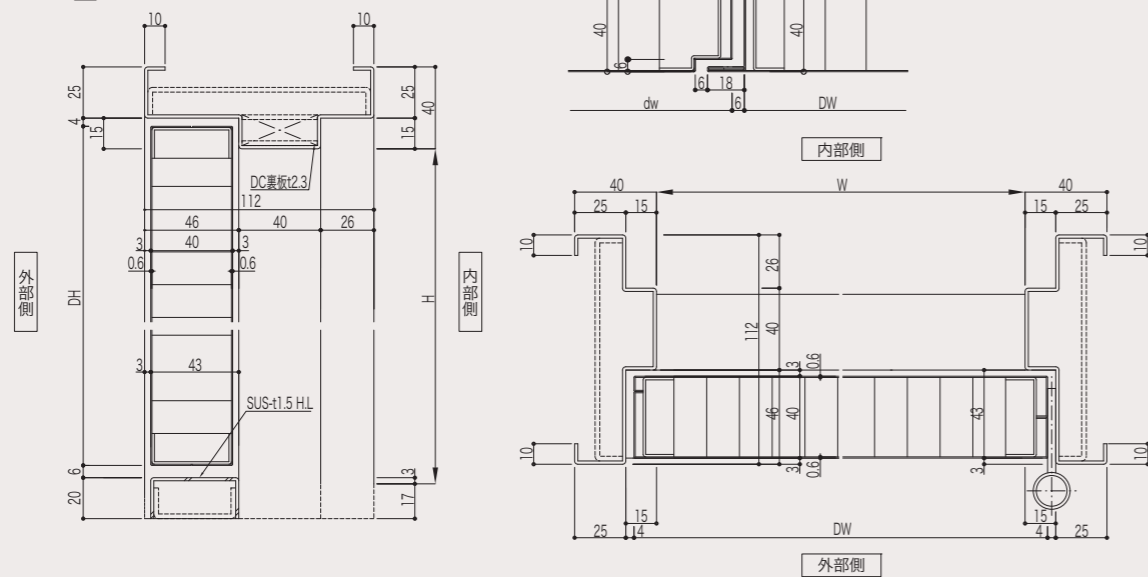
■ L1-100-SB型



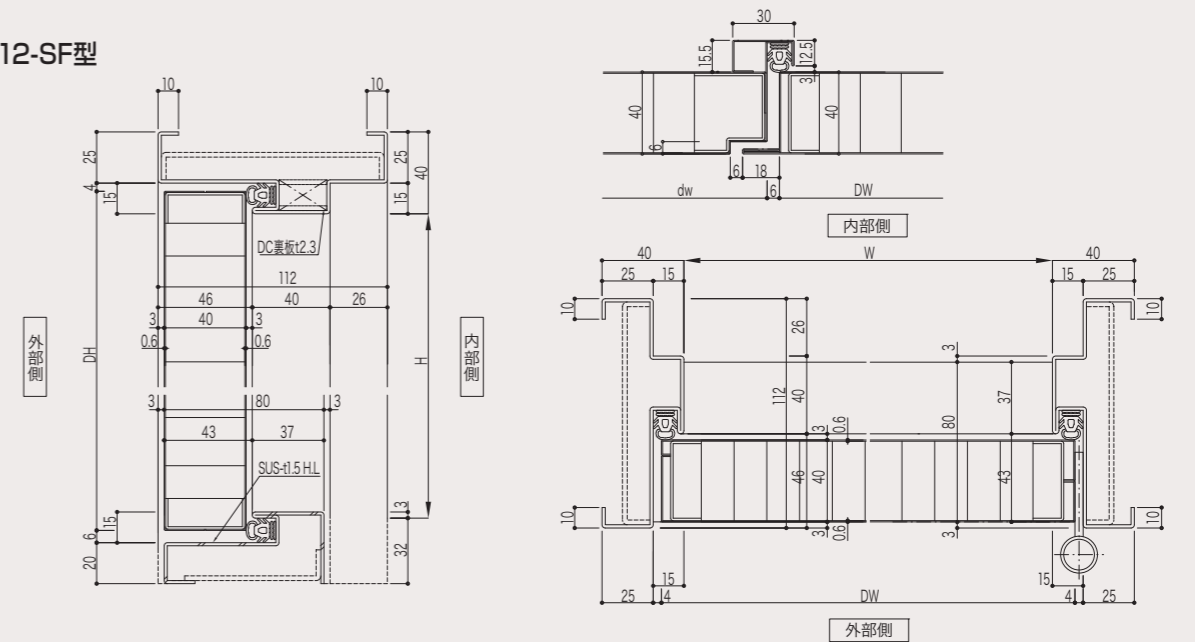
■ L3-100-SF型



■ L2-112-SB型



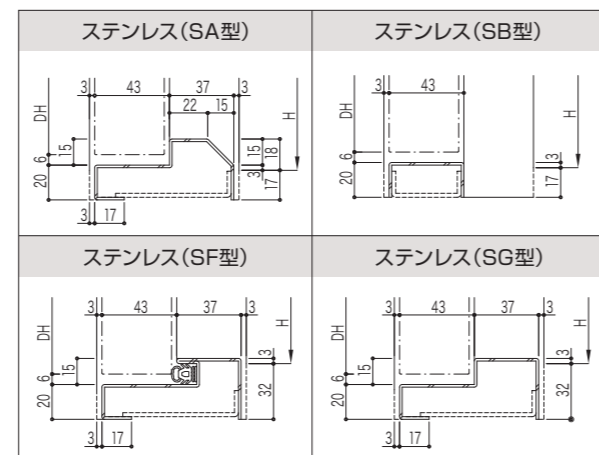
■ L4-112-SF型



■ 標準枠タイプ・サイズ一覧

| 枠タイプ                 | 普通枠   |       | エアタイト枠 |       |
|----------------------|-------|-------|--------|-------|
|                      | L1    | L2    | L3     | L4    |
| 枠見込                  | 100mm | 112mm | 100mm  | 112mm |
| 上枠<br>たて枠            |       |       |        |       |
| 沓摺<br>(SA型)          |       |       | /      |       |
| 沓摺<br>(SB型)          |       |       |        |       |
| 沓摺<br>(SG型)<br>(SF型) |       |       |        |       |

■ 沓摺バリエーション



■ エル・スチール 標準製作範囲

|               | 片開き戸     |          | 親子開き戸     |          |           |           | 両開き戸      |          |         |           |           |
|---------------|----------|----------|-----------|----------|-----------|-----------|-----------|----------|---------|-----------|-----------|
|               | 上段<br>下段 | W<br>DW  | H<br>DH   | W<br>DW1 | dw2       | H<br>DH1  | dh2       | W<br>DW1 | dw2     | H<br>DH1  | dh2       |
| 溶融亜鉛<br>メッキ鋼板 | 防錆<br>塗装 | 500~1140 | 1700~2400 | 756~1838 | 1700~2400 | 1028~2308 | 1700~2400 | 522~1162 | 250~692 | 1720~2420 | 1720~2420 |
|               | 焼付<br>塗装 | 500~1140 | 1700~2400 | 788~1838 | 1700~2400 | 1028~2308 | 1700~2400 | 522~1162 | 250~692 | 1720~2420 | 1720~2420 |
| 化粧鋼板          |          | 500~900  | 1700~2100 | 756~1598 | 1700~2100 | 1028~1828 | 1700~2100 | 522~922  | 250~692 | 1720~2120 | 1720~2120 |
|               |          | 500~1140 | 1700~2100 | 756~1838 | 1700~2100 | 1028~2308 | 1700~2100 | 522~1162 | 250~692 | 1720~2120 | 1720~2120 |

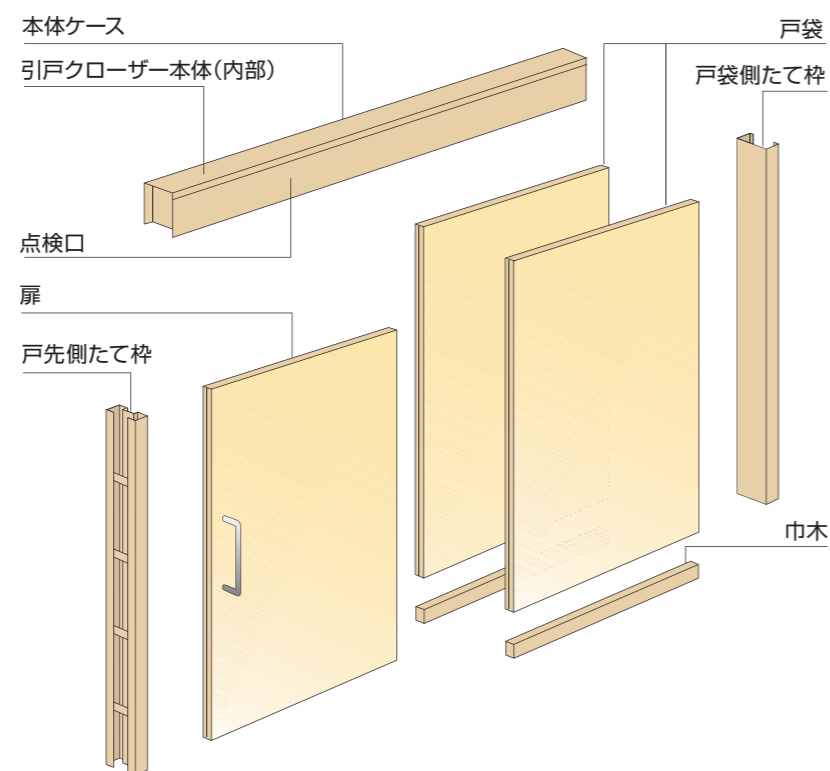
スペースを有効に使え、開閉が静かなスチール引き戸。病院や医療施設、またオフィスにも最適。シンプルなフラットタイプから窓・腰ガラリ付きタイプまで、バリエーションも豊富です。

| タイプ          | タイプA(戸袋なし)                                       | タイプB(片面戸袋付) | タイプC(両面戸袋付) | タイプD(壁面直付) | タイプE(戸袋ボード納まり)                                   | タイプF(二重扉) | タイプG(引分け) | タイプH(天井吊) |
|--------------|--|-------------|-------------|------------|--|-----------|-----------|-----------|
| 姿図           |  |             |             |            |  |           |           |           |
| 納まり          |  |             |             |            |  |           |           |           |
| 窓・ガラリバリエーション |  |             |             |            |  |           |           |           |
| 標準サイズ        | W 1000 × H 2000 ※製作範囲については、P70「標準製作範囲」一覧をご覧ください。 |             |             |            | W 1000 × H 2000 ※製作範囲については、P70「標準製作範囲」一覧をご覧ください。 |           |           |           |

### ■特長

- 開閉が軽く、静かに開け閉めできます。
- 開閉に場所を取らず、スペースを有効に使えます。
- ハンガーレールで上部から吊る構造の為、敷居が不要。フラットな床面が確保でき、人や機材の通行に便利です。
- 豊富なバリエーション、またオーダーも承ります。
- 開閉耐久テスト30万回クリア。

### ■構造図



### ■基本仕様

|    |                 |                    |  |  |
|----|-----------------|--------------------|--|--|
| 扉  | 材質              | 溶融亜鉛メッキ鋼板(板厚0.6mm) | 化粧鋼板(板厚0.6mm)  | カラー鋼板  |
|    | 表面仕上            | 防錆塗装<br>焼付塗装       | ホワイト<br>アイボリー<br>ライトシルバーM<br>ダークシルバーM<br>グリーン<br>ブラウン<br>ブラック<br>ワイン | ライトグレー<br>アイボリーホワイト<br>ベージュ<br>※室外では使用できません。 |
| 構造 | ハニカムコア構造/扉厚40mm |                    |  |  |
| 枠  | 材質              | 溶融亜鉛メッキ鋼板(板厚1.6mm) |  |  |
|    | 表面仕上            | 防錆塗装               |  |  |

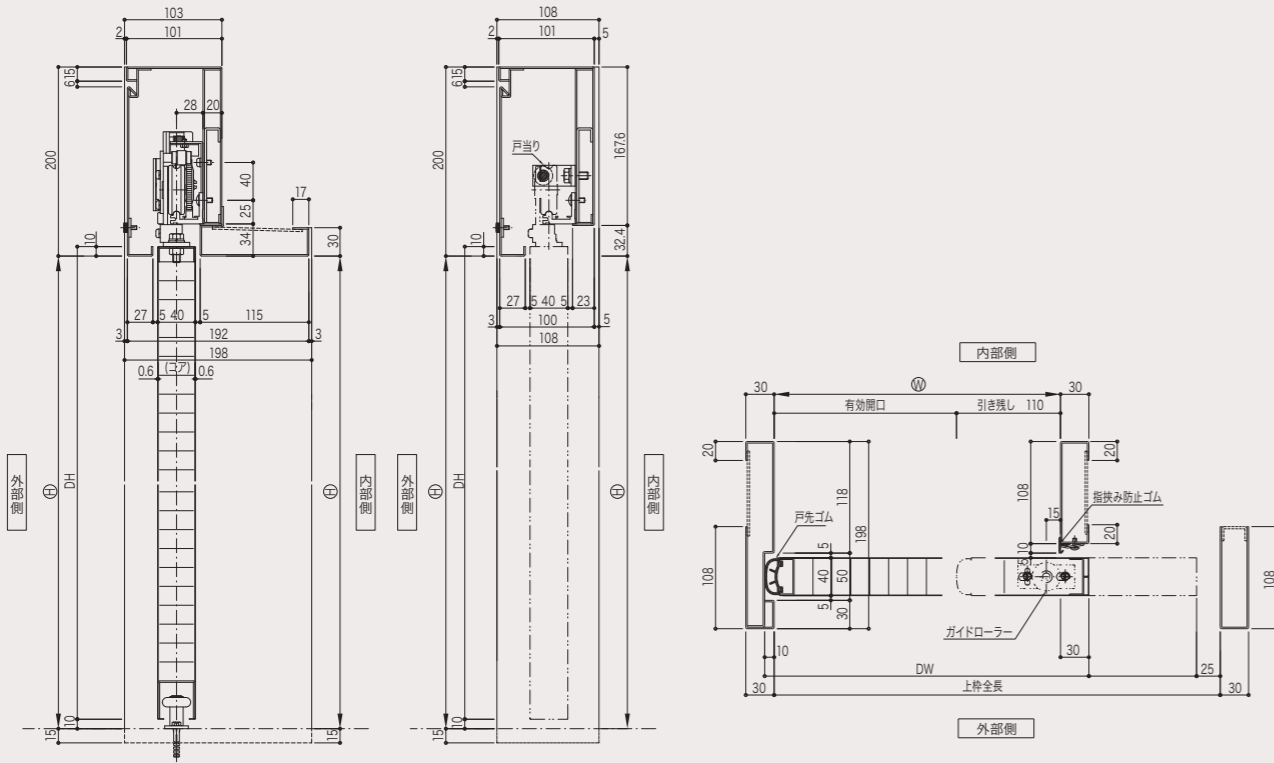
### ■標準部品



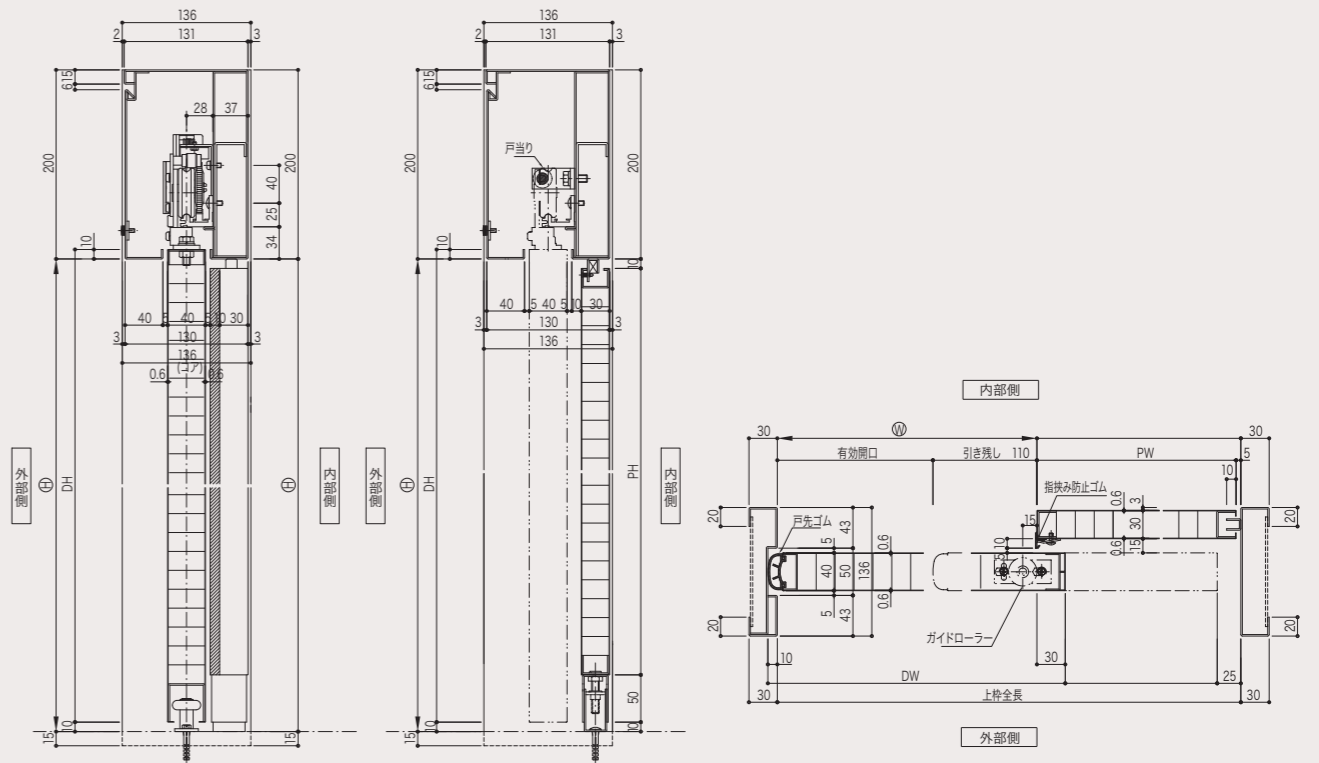
※製品写真は印刷のため、実際と色が異なる場合があります。必ず色見本帳にてご確認ください。

■断面図

■タイプA(戸袋なし)



■タイプB(片面戸袋付)



■ライトスムーズ 標準製作範囲

|               | タイプA(戸袋なし) |           | タイプB(片面戸袋付) |           | タイプC(両面戸袋付) |           | タイプD(壁面直付) |           |           |
|---------------|------------|-----------|-------------|-----------|-------------|-----------|------------|-----------|-----------|
|               | 上段         | W         | H           | W         | H           | W         | H          | W         | H         |
|               | 下段         | DW        | DH          | DW        | DH          | DW        | DH         | DW        | DH        |
| 溶融亜鉛<br>メッキ鋼板 | 防錆<br>塗装   | 560~1410  | 1700~2400   | 560~1410  | 1700~2400   | 560~1410  | 1700~2400  | 560~1410  | 1700~2400 |
|               |            | 600~1450  | 1700~2400   | 600~1450  | 1700~2400   | 600~1450  | 1700~2400  | 600~1450  | 1700~2400 |
|               | 焼付<br>塗装   | 560~1410  | 1700~2400   | 560~1410  | 1700~2400   | 560~1410  | 1700~2400  | 560~1410  | 1700~2400 |
|               |            | 600~1450  | 1700~2400   | 600~1450  | 1700~2400   | 600~1450  | 1700~2400  | 600~1450  | 1700~2400 |
| 化粧鋼板          | 560~882    | 1700~2100 | 560~882     | 1700~2100 | 560~882     | 1700~2100 | 560~882    | 1700~2100 |           |
|               | 600~922    | 1700~2100 | 600~922     | 1700~2100 | 600~922     | 1700~2100 | 600~922    | 1700~2100 |           |
| カラー鋼板         | 560~1110   | 1700~2100 | 560~1110    | 1700~2100 | 560~1110    | 1700~2100 | 560~1110   | 1700~2100 |           |
|               | 600~1150   | 1700~2100 | 600~1150    | 1700~2100 | 600~1150    | 1700~2100 | 600~1150   | 1700~2100 |           |

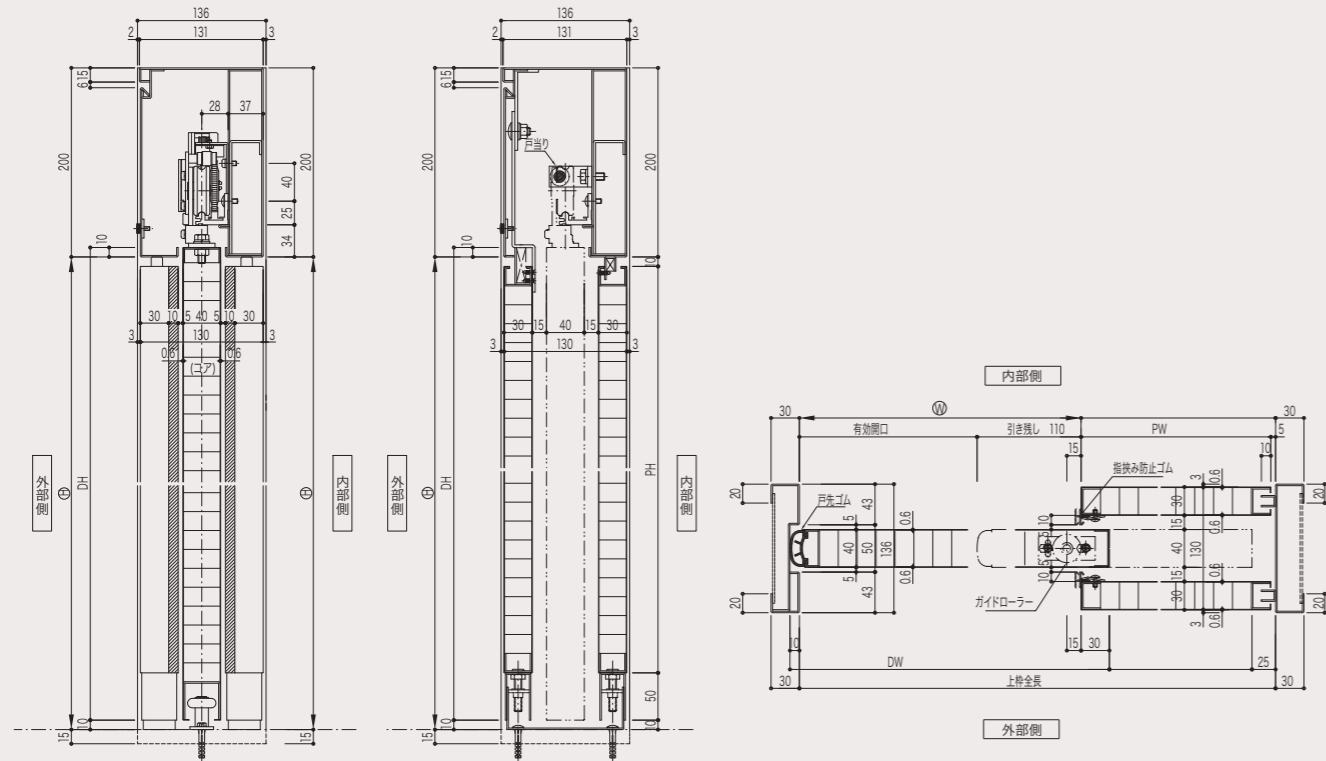
※「化粧鋼板」の場合でDW922を超える扉については鋼板2枚の突合せでDW1410まで対応可能です。但し、引き戸クローザーの特性上、二重扉型=DW905、引分け型=DW1300が最大となります。  
 ※「カラー鋼板」の場合でDW1150を超える扉については鋼板2枚の突合せでDW1410まで対応可能です。但し、引き戸クローザーの特性上、二重扉型=DW905、引分け型=DW1300が最大となります。

|               | タイプE(戸袋ボード納まり) |           | タイプF(二重扉) |           | タイプG(引分け) |           | タイプH(天井吊) |           |           |
|---------------|----------------|-----------|-----------|-----------|-----------|-----------|-----------|-----------|-----------|
|               | 上段             | W         | H         | W         | H         | W         | H         | W         | H         |
|               | 下段             | DW        | DH        | dw1・dw2   | dh1・dh2   | dw1・dw2   | dh1・dh2   | DW        | DH        |
| 溶融亜鉛<br>メッキ鋼板 | 防錆<br>塗装       | 570~1420  | 1700~2400 | 950~1660  | 1700~2400 | 1140~2540 | 1700~2400 | 560~1410  | 1700~2400 |
|               |                | 600~1450  | 1700~2400 | 550~905   | 1700~2400 | 600~1300  | 1700~2400 | 600~1450  | 1700~2400 |
|               | 焼付<br>塗装       | 570~1420  | 1700~2400 | 950~1660  | 1700~2400 | 1140~2540 | 1700~2400 | 560~1410  | 1700~2400 |
|               |                | 600~1450  | 1700~2400 | 550~905   | 1700~2400 | 600~1300  | 1700~2400 | 600~1450  | 1700~2400 |
| 化粧鋼板          | 570~892        | 1700~2100 | 950~1660  | 1700~2100 | 560~882   | 1700~2100 | 560~882   | 1700~2100 |           |
|               | 600~922        | 1700~2100 | 550~905   | 1700~2100 | 600~922   | 1700~2100 | 600~922   | 1700~2100 |           |
| カラー鋼板         | 570~1120       | 1700~2100 | 950~1660  | 1700~2100 | 1140~2240 | 1700~2100 | 560~1110  | 1700~2100 |           |
|               | 600~1150       | 1700~2100 | 550~905   | 1700~2100 | 600~1150  | 1700~2100 | 600~1150  | 1700~2100 |           |

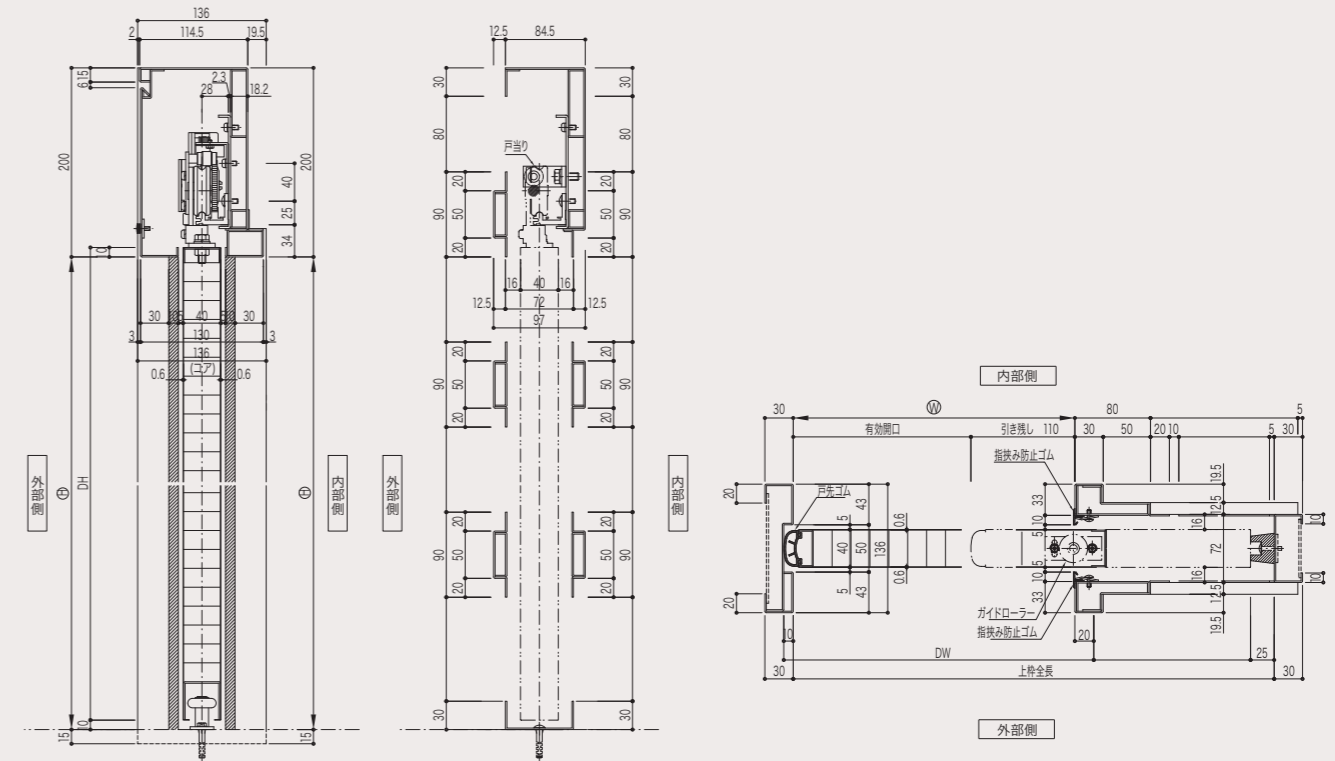
※窓・ガラスの寸法はP75・76をご確認ください。 ※その他特寸対応についてはご相談ください。

■断面図

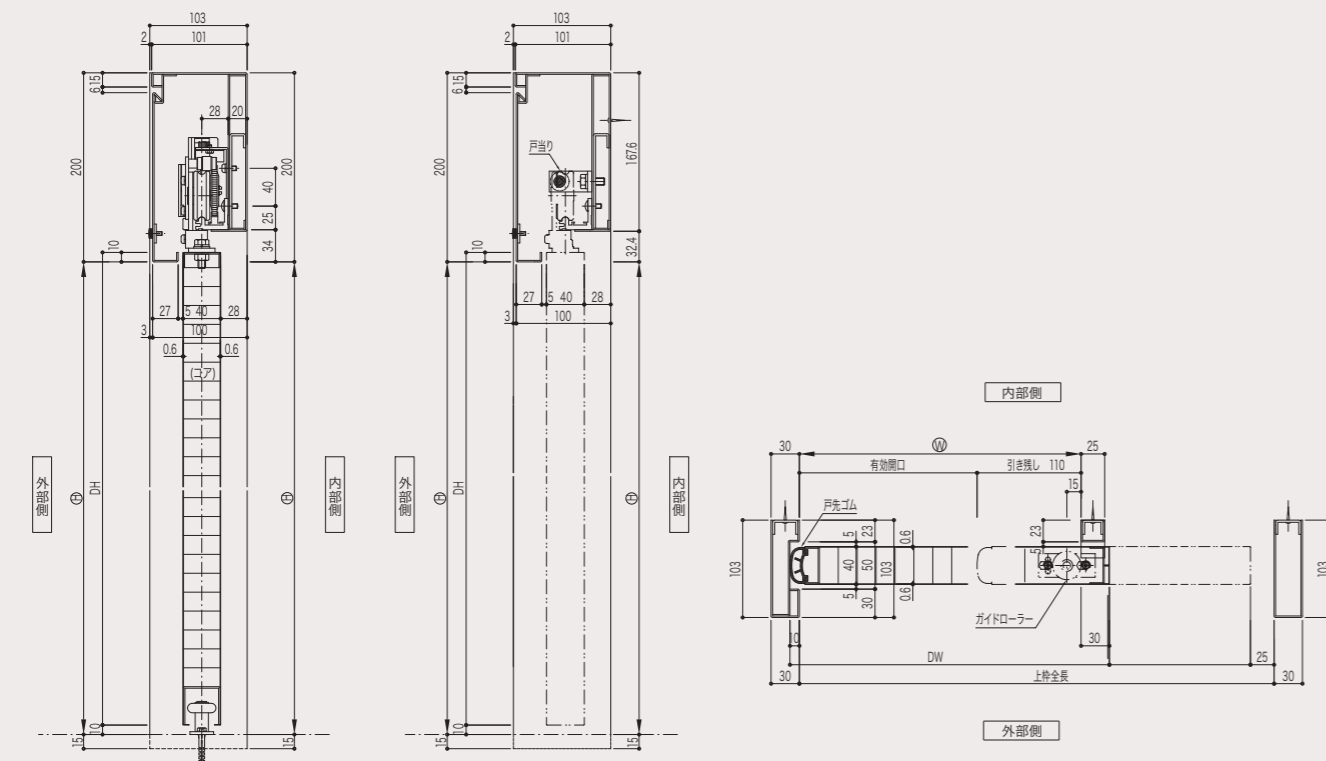
■タイプC(両面戸袋付)



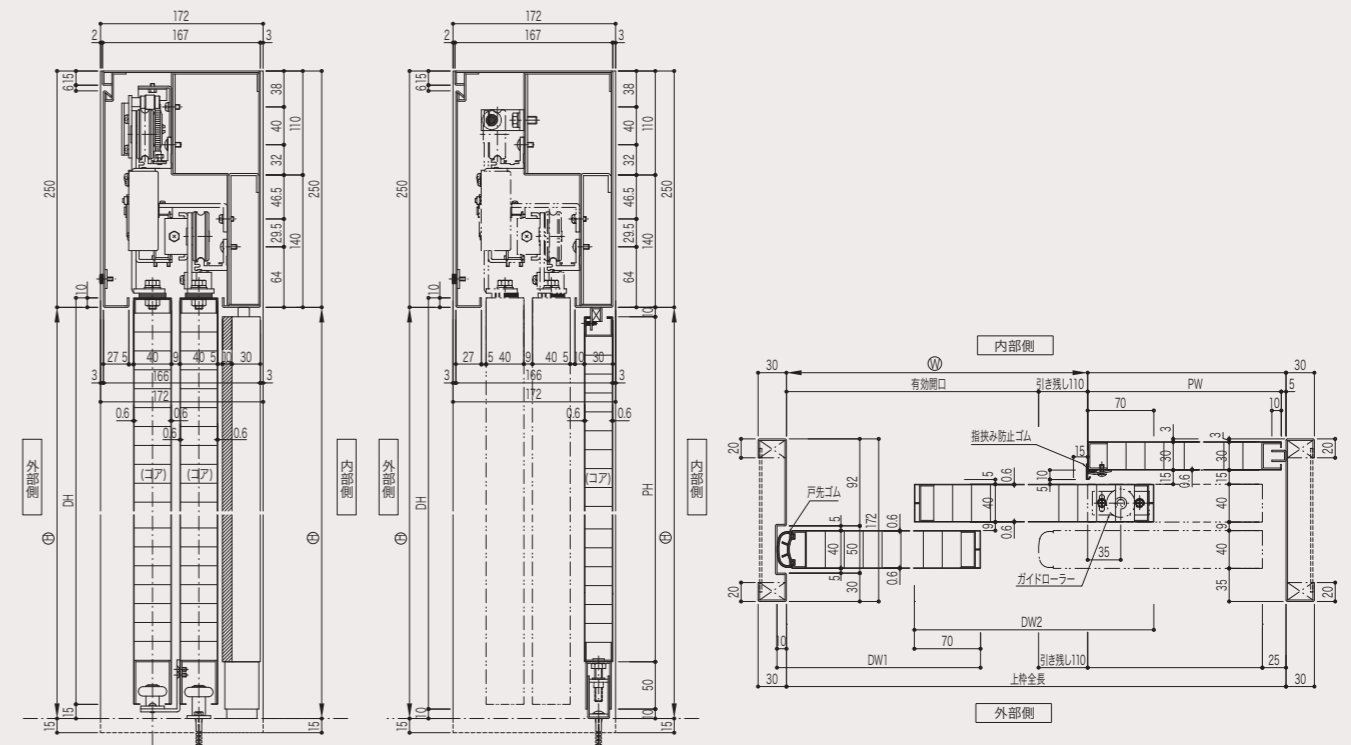
■タイプE(戸袋ボード納まり)



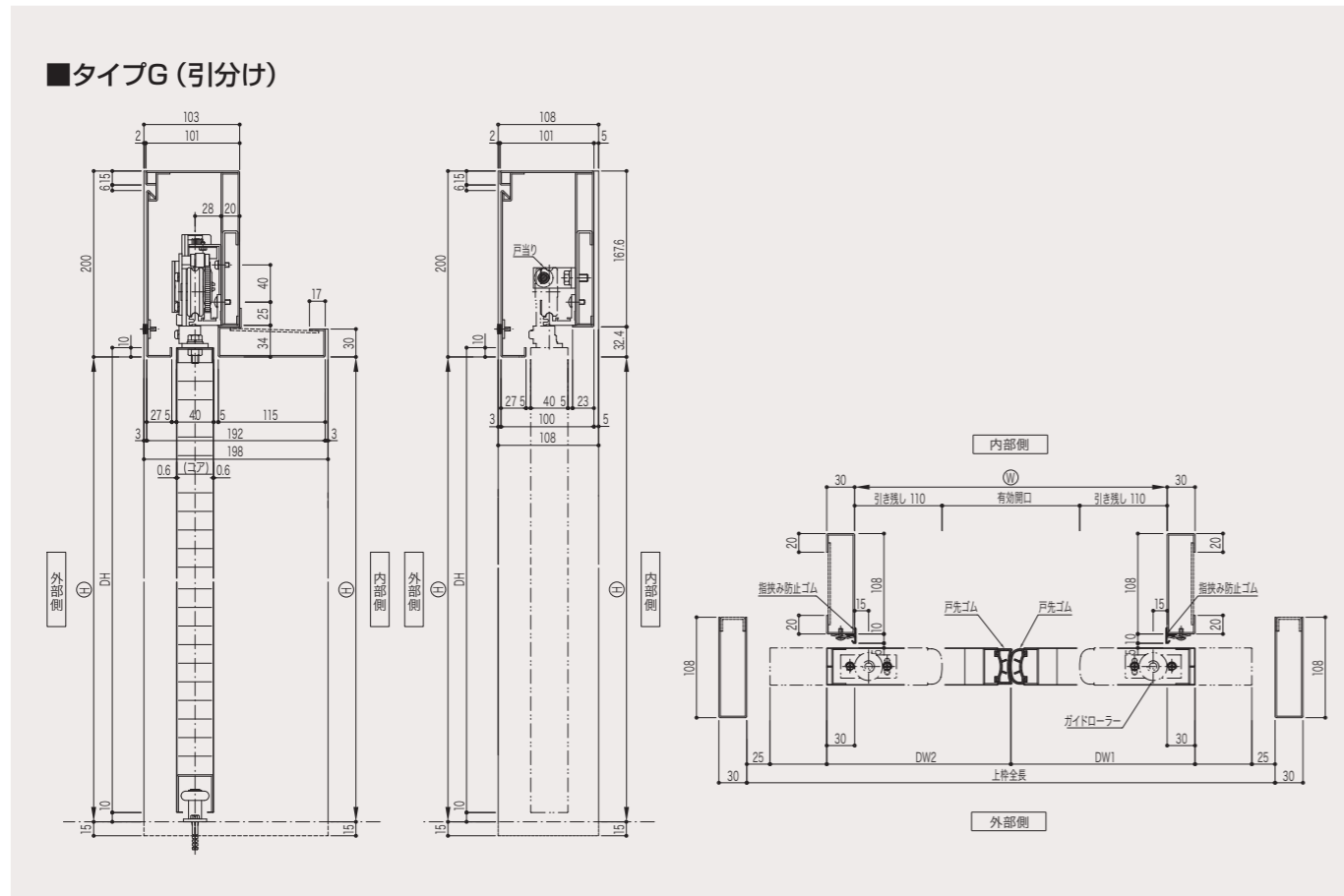
■タイプD(壁面直付)



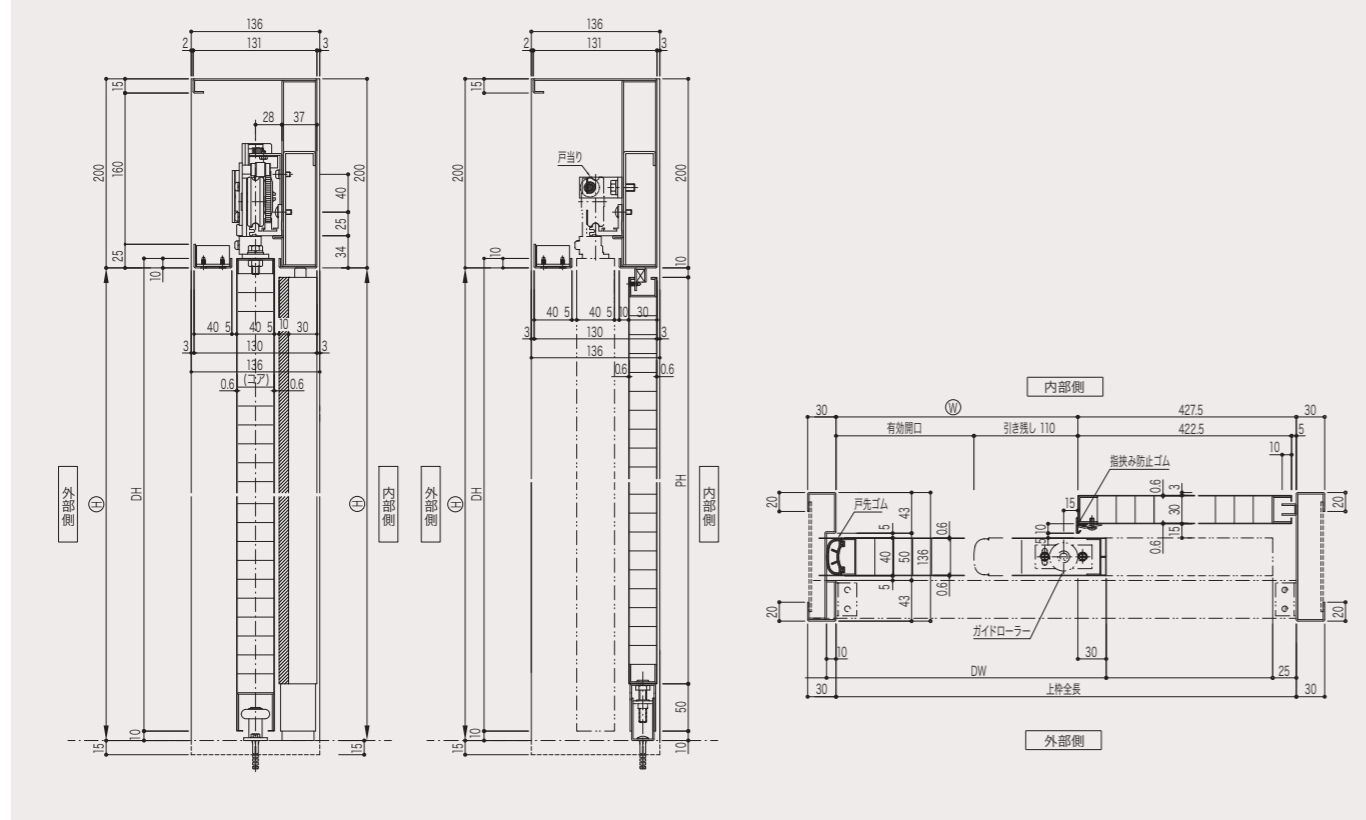
■タイプF(二重扉)



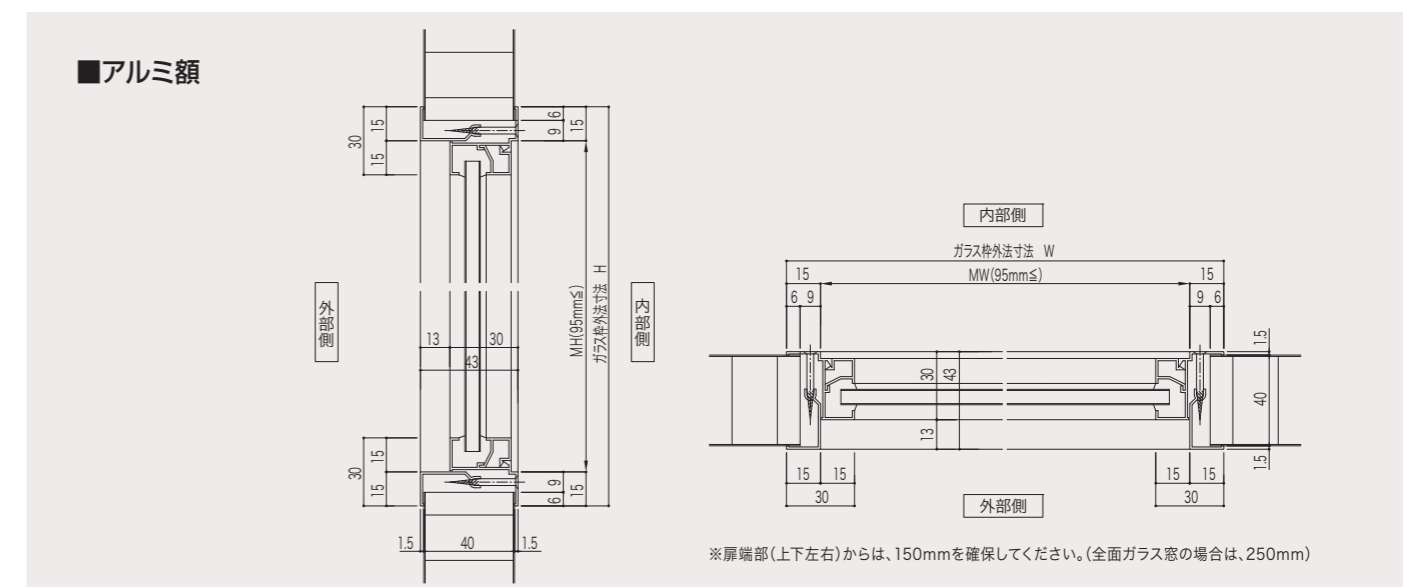
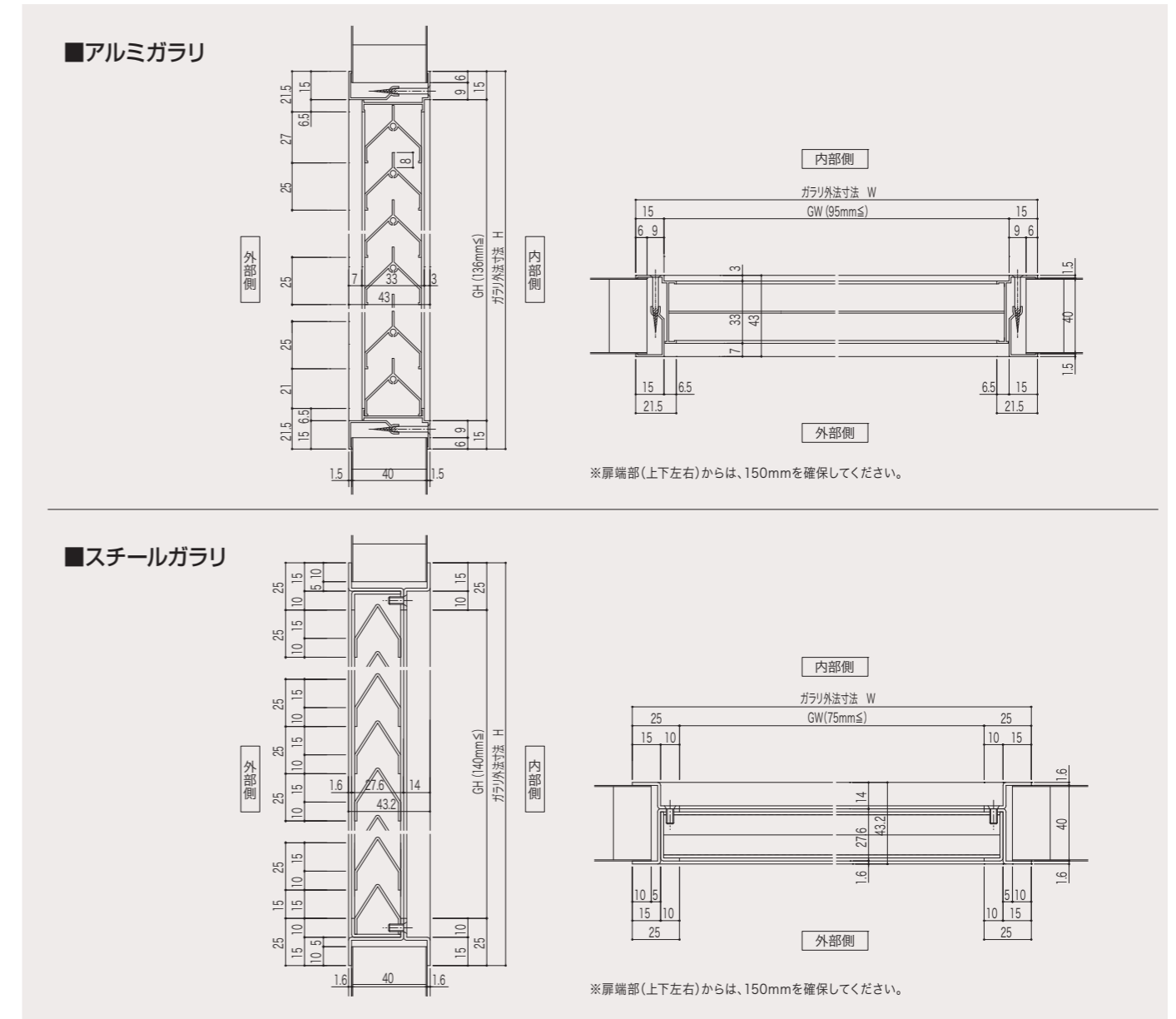
■断面図



■タイプH(天井吊)

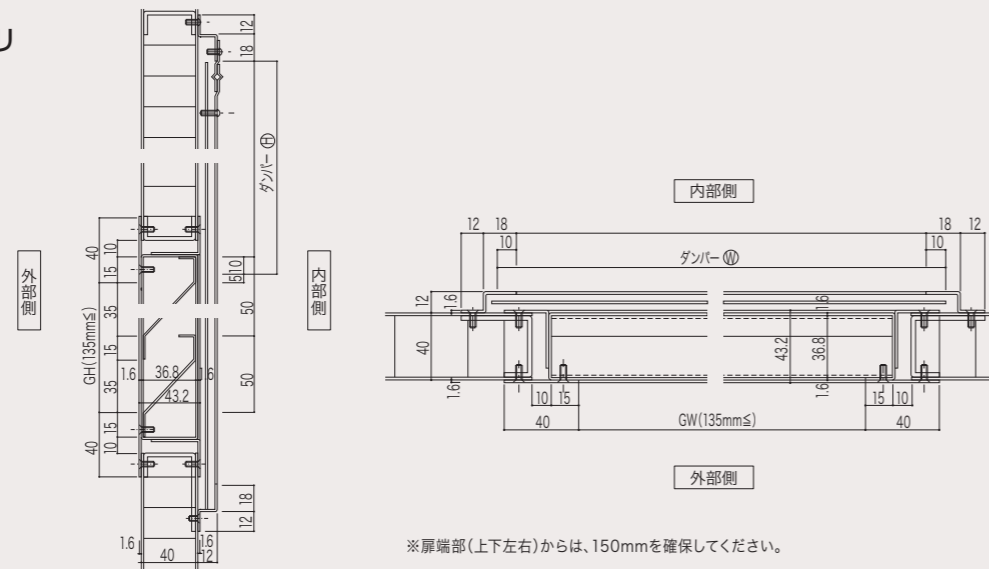


■L・スチール/ライトスムーズ

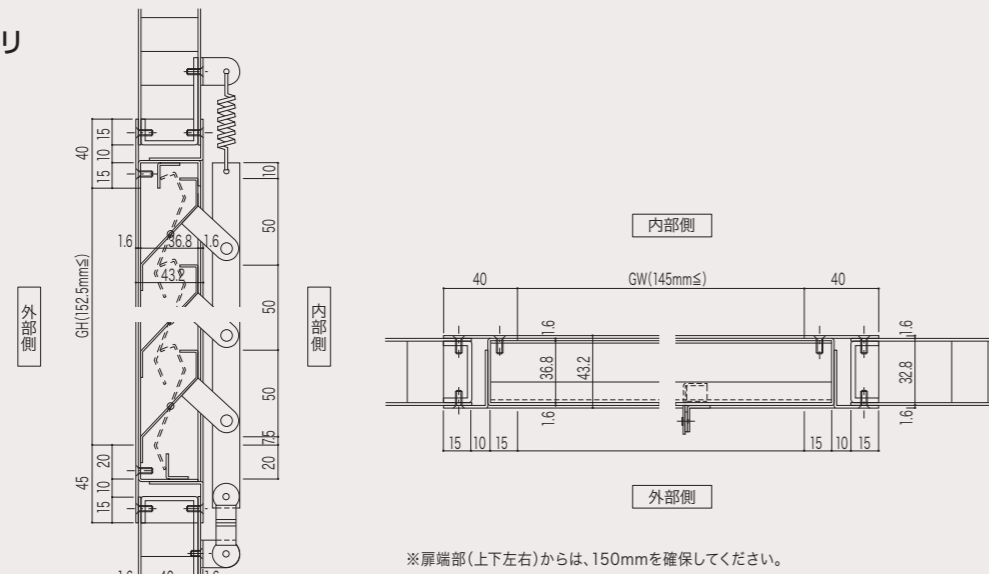


■L・スチール／ライトスムーズ

■ダンパー付きガラリ



■スチール可動ガラリ



■スチール額

