

施設用 軽量化スチールドア

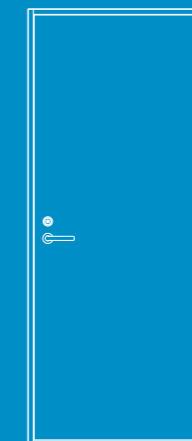
〈特定防火設備：告示1369号・防火設備：告示1360号〉

OSD

〈イージーオーダータイプ〉

SLD

〈規格タイプ〉



軽量でありながら堅牢性を実現したビル施設用ドア。多彩なバリエーションの組み合わせが可能な〈イージーオーダータイプ〉と〈規格タイプ〉からお選びいただけます。



オフィスビル
事務所用



工場・事務所用
倉庫・全般用

施設用軽量化スチールドア OSD〈イージーオーダータイプ〉

多彩なバリエーションの組み合わせが可能で、オフィスや工場、病院など施設の幅広い用途に合わせて様々なニーズにお応えできる〈イージーオーダータイプ〉のビル施設用軽量化スチールドアです。
従来のオーダードアに比べ、軽量で堅牢、短納期を実現しています。

- 特長
- 亜鉛メッキ鋼板1.0mm厚を使用した接着構造で、軽量でありながら堅牢性を実現し、現場での取り扱いが楽になりました。
 - 接着構造のため溶接痕がなく、仕上げ塗装にほぼ影響がありません。また従来品に比べ反りや振れが大幅に軽減しました。
 - 枠を面落ちとすることで、溶接からメッキ層を守り、素材の耐久性が向上しました。

	片開き戸	親子開き戸	両開き戸
扉 バリエーション			
窓・ガラリ バリエーション	<p>小窓付 縦長小窓付 スリット窓付 中抜き 腰ガラリ付</p>	<p>小窓・縦長腰ガラリ付 縦長小窓・縦長腰ガラリ付 中抜き・腰ガラリ付 スリットガラリ付</p> <p>※親子開き戸の子扉には、基本的に窓・ガラリは付きません。</p>	<p>小窓付 縦長小窓付 スリット窓付 中抜き 腰ガラリ付 小窓・縦長腰ガラリ付 縦長小窓・縦長腰ガラリ付 中抜き・腰ガラリ付 スリットガラリ付</p>
開き勝手	L R	L R	L R
製作サイズ	製作可能範囲で任意サイズ	製作可能範囲で任意サイズ	製作可能範囲で任意サイズ

※製作可能範囲：最大DW1100mm、最小DW300mm、最大DH2320mm

※製作可能範囲：最大DW1100mm、最小DW300mm、最大DH2320mm

■基本仕様

扉	材質	溶融亜鉛メッキ鋼板(板厚1.0mm)
	表面仕上	防錆塗装・焼付塗装
	構造	接着構造
枠	材質	【上・たて枠】溶融亜鉛メッキ鋼板(1.6mm)・【下枠】SUS304(1.5mm)
	表面仕上	防錆塗装
	構造	標準枠(ST)・セミエアタイト枠(SAT)
	見込寸法	標準枠(ST1):100mm以上、(ST2):86~100mm・セミエアタイト枠(SAT1):100~156mm、(SAT2):86~100mm
開き勝手	外開き(L/R)・内開き(L/R)	

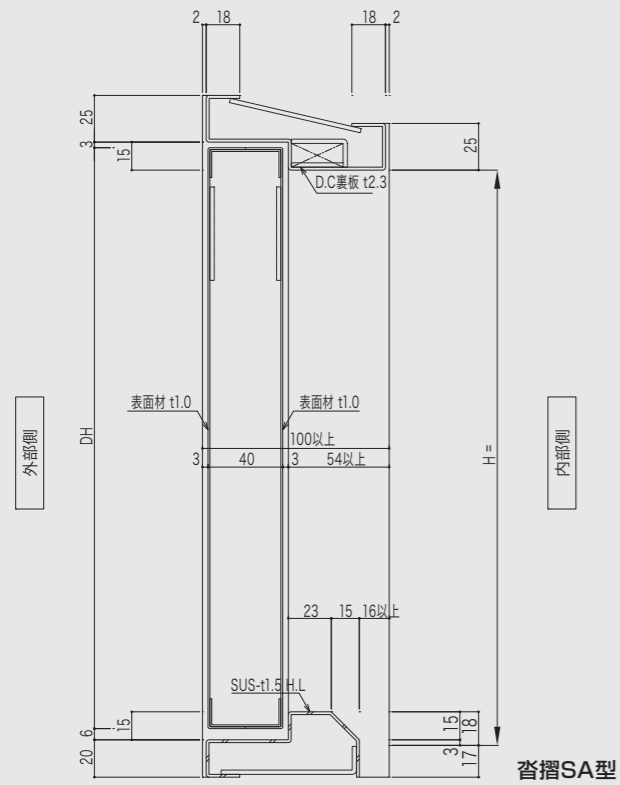
■標準部品

<p>■レバーハンドル錠</p> <p>【M】美和 LA-20-1(BS-64) 【G】ゴール LG-5BU(BS-64)</p>	<p>■丁番</p> <p>ステンレス製</p>	<p>■フランス落し</p>	<p>■エアタイトゴム</p>	<p>■ドアクローザー</p>
<p>■戸当りゴム</p>				<p>■床付き戸当り</p>

※製品写真は印刷のため、実際と色が異なる場合があります。必ず色見本帳にてご確認ください。

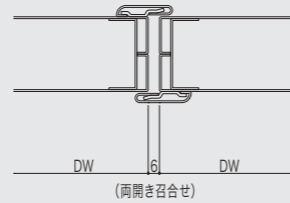
■断面図

■標準枠 [ST1]

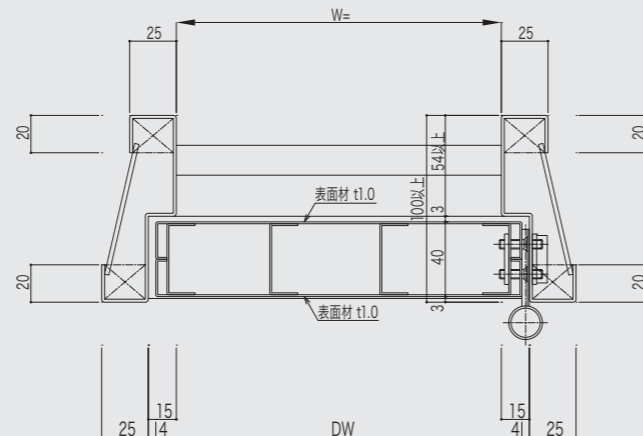


脊摺SA型

●親子開き・両開き召し合わせ部

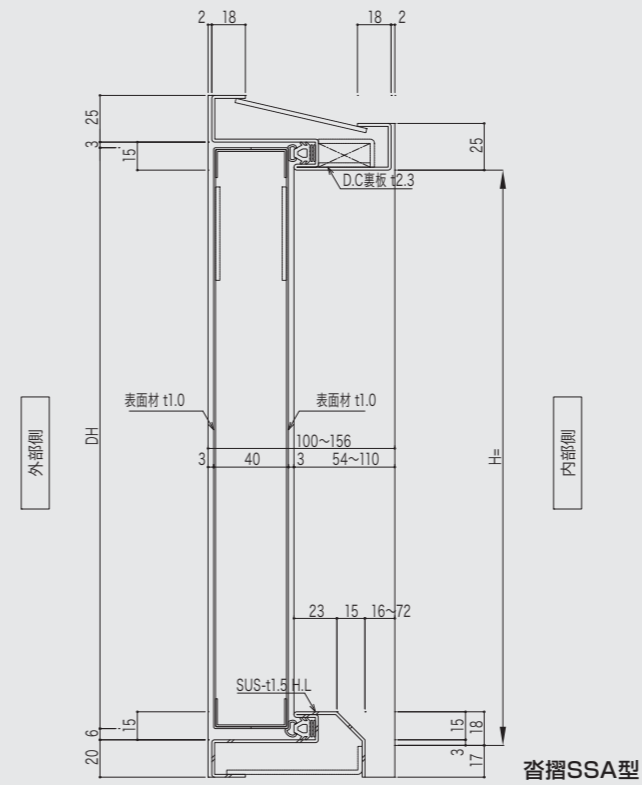


内部側



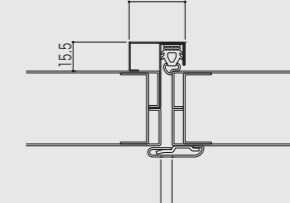
外部側

■セミエアタイト枠 [SAT1]

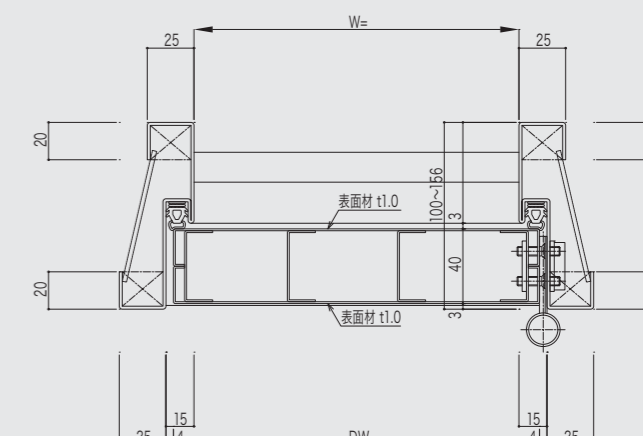


脊摺SSA型

●親子開き・両開き召し合わせ部

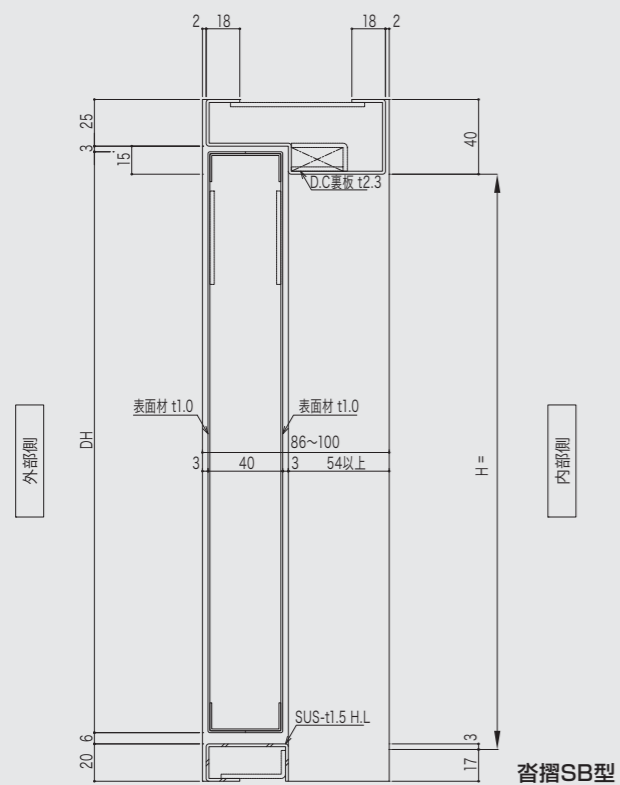


内部側



外部側

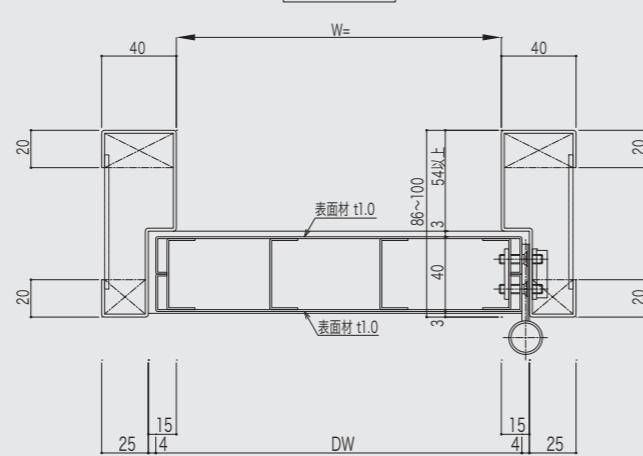
■標準枠 [ST2]



脊摺SB型

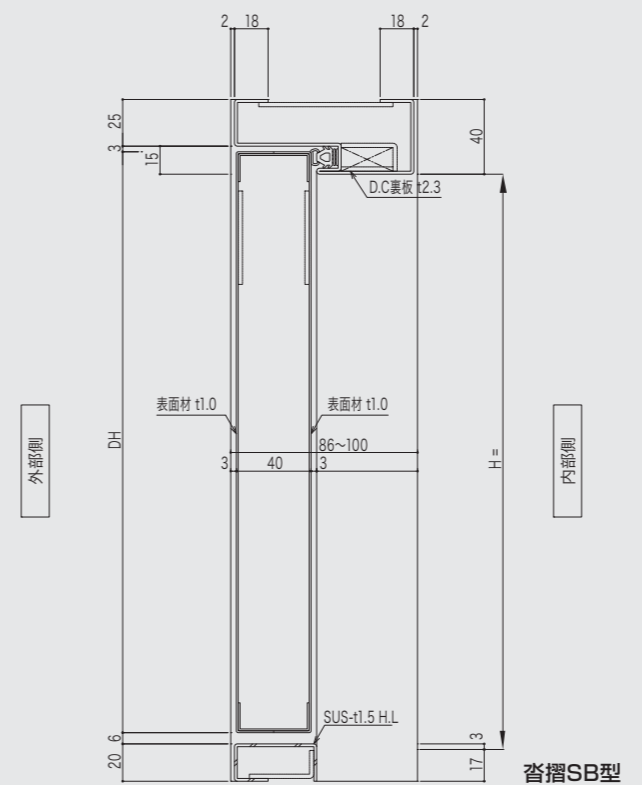
※横断面、親子開き・両開き召し合わせ部は上記共通

内部側



外部側

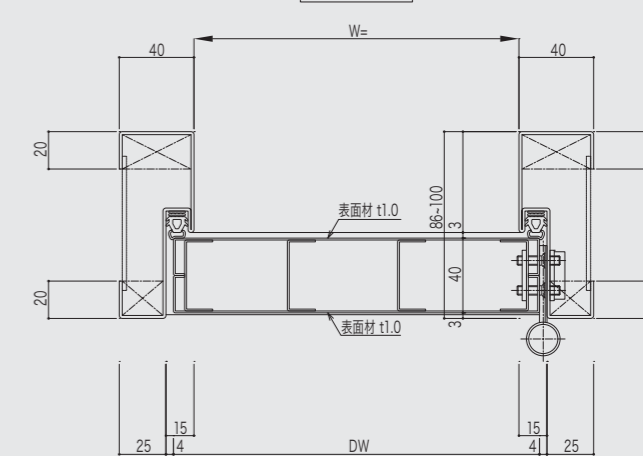
■セミエアタイト枠 [SAT2]



脊摺SB型

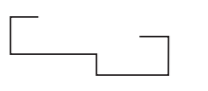

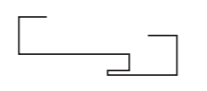
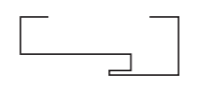
※横断面、親子開き・両開き召し合わせ部は上記共通

内部側



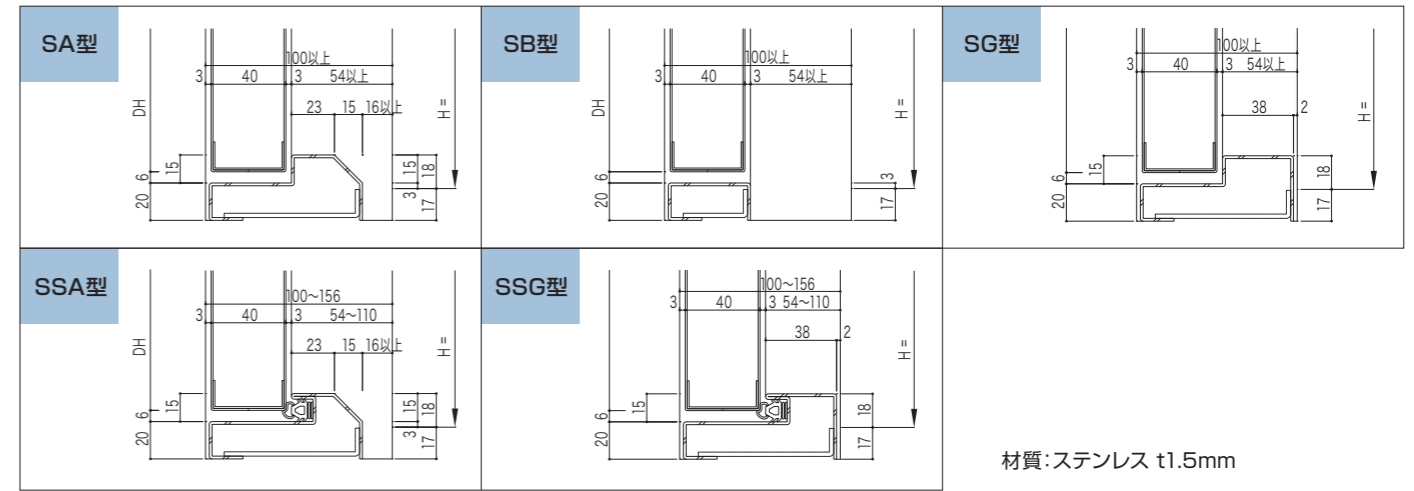
外部側

■標準枠サイズ一覧/対応沓摺

枠タイプ	標準枠		セミエアタイト枠	
	ST1	ST2	SAT1	SAT2
枠見込	100mm以上	86mm~100mm	100mm~156mm	86mm~100mm
上枠 たて枠				
対応沓摺	SA型 SB型 SG型		SSA型 SSG型 SB型	

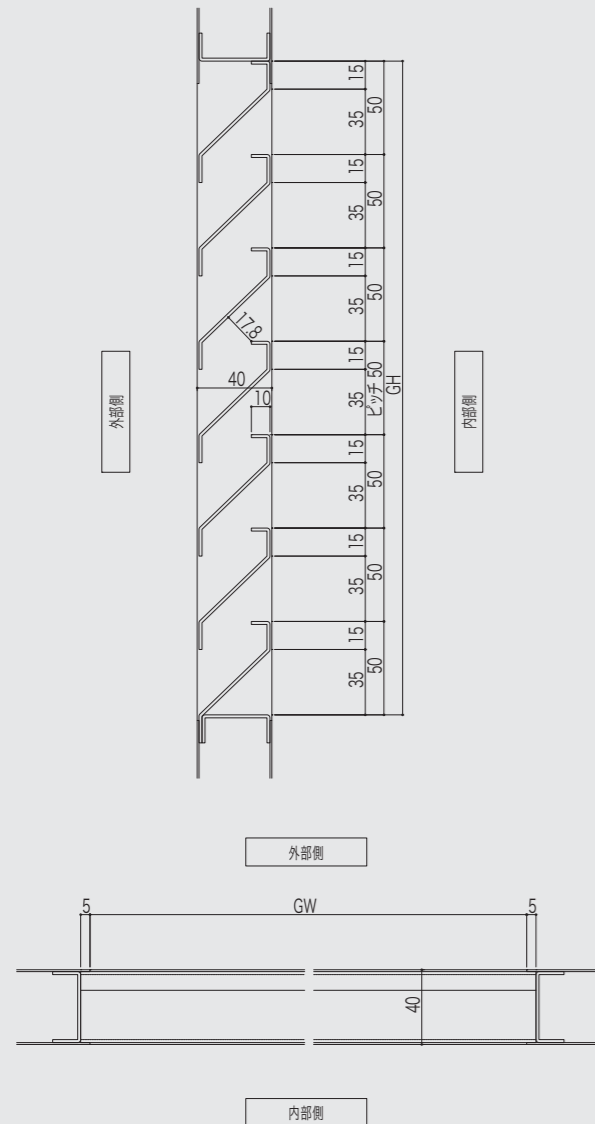
※ST枠で枠見込み100mm以上の場合ご相談ください。 ※沓摺形状詳細は右P83をご覧ください。

■沓摺バリエーション

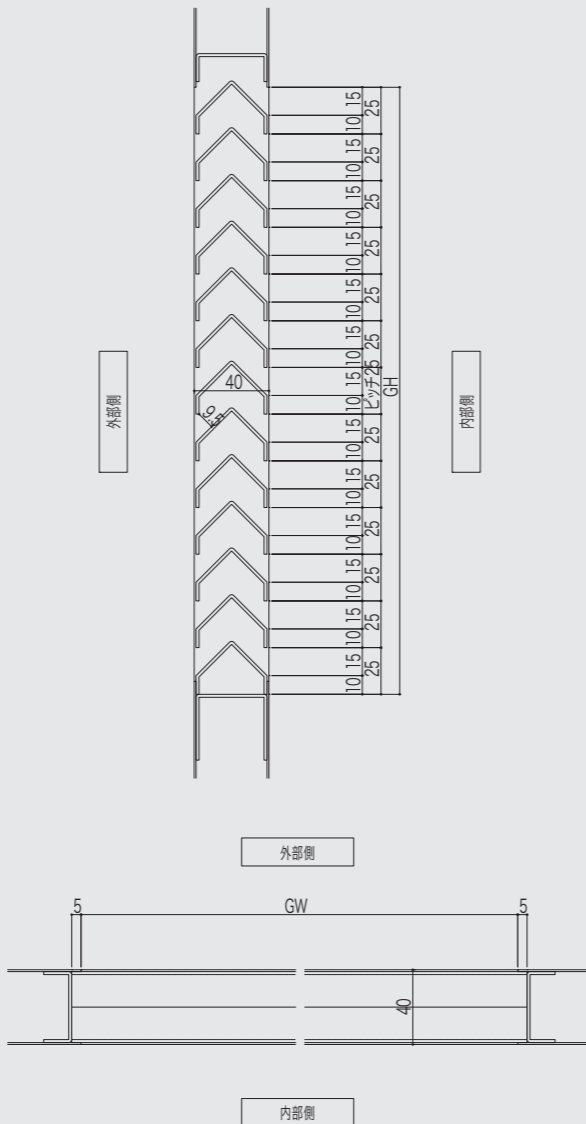


■ガラリ・額断面図

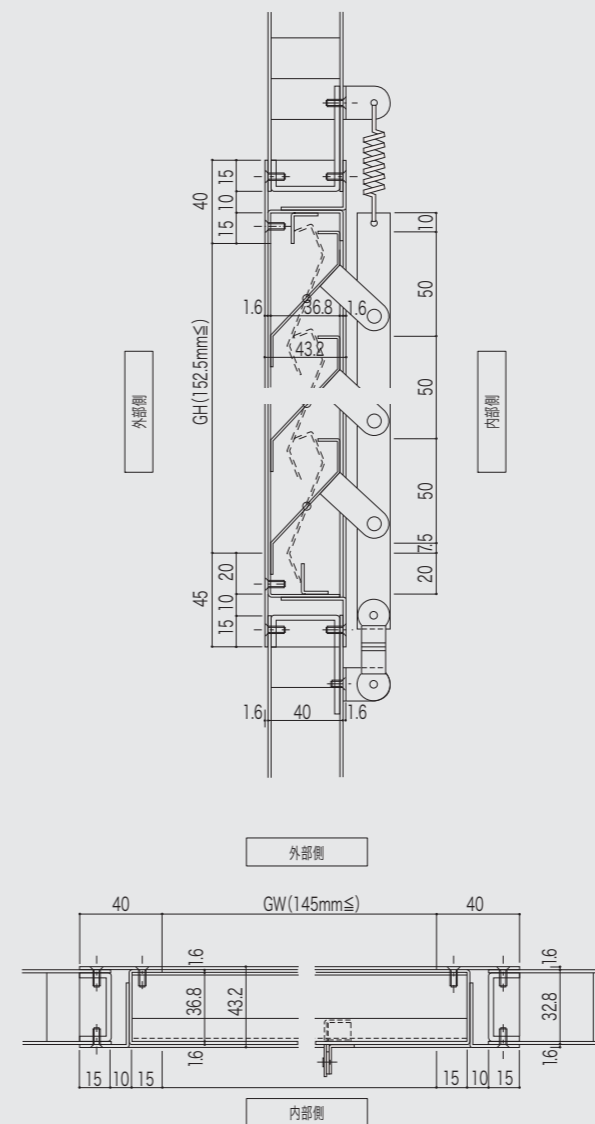
■固定ガラリ



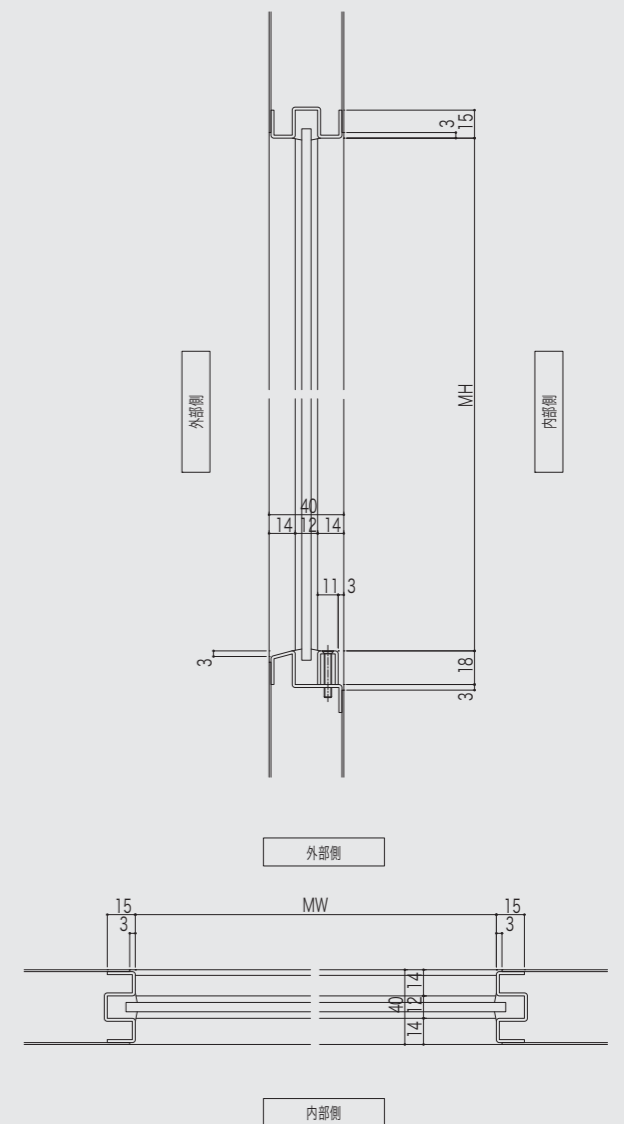
■山形ガラリ



■スチール可動ガラリ



■スチール額



施設用軽量化スチールドア SLD〈規格タイプ〉

オフィスや工場、病院、マンション設備など幅広い用途にご使用いただける
軽量かつ堅牢性を実現した〈規格タイプ〉のビル施設用軽量化スチールドアです。
フラッシュドア、中抜きフラッシュドアにそれぞれ片開き、親子開き、両開きの
ドアバリエーションを規格サイズにてご用意しています。

枠バリエーション		標準枠 [ST]																	
扉バリエーション		両面フラッシュドア [LF]						中抜両面フラッシュドア [LN]											
扉バリエーション																			
サイズバリエーション		片開き			親子開き			片開き			親子開き			両開き					
サイズ W×Hコード	H	W	750	800	850	900	1200	1600	1700	800	850	1200	1600	1700					
	1900		759	809	859	909	129	169	179	809	859	129	169	179					
	2000		752	802	852	902	122	162	172	802	852	122	162	172					
開き勝手		L R			L R			R			L R			L R			R		

製品コードについて〈規格表の見方〉

例 **LF - 802 R - SA - M**

枠・扉バリエーション	標準枠	サイズ	開き勝手	沓摺バリエーション	錠メーカー
標準枠	LF 両面フラッシュドア LN 中抜両面フラッシュドア	802 W800 × H2000	L 左吊 R 右吊	SA型 SC型 SB型 SG型	M 美和 G ゴール
セミエアタイト枠	ALF 両面フラッシュドア ALN 中抜両面フラッシュドア			SSA型 SSG型	

●サイズについて
片開き、親子開き、両開きについては
サイズコードでの指定となります。
それぞれの製作サイズ上記表の
W×Hコードをご参照ください。
※沓摺バリエーションについては、
P87をご参照ください。
※その他マスターキー付き及ドアク
ローザー正規付の場合は指示してく
ださい。

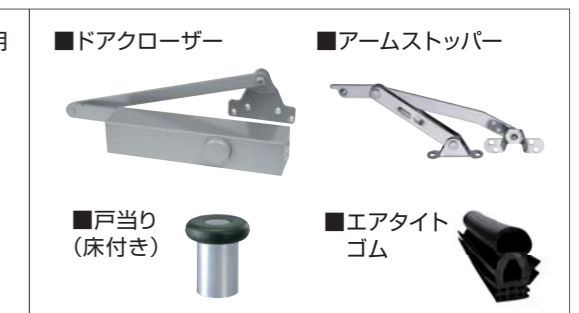
- 特長 ●亜鉛メッキ鋼板1.0mm厚を使用した接着構造で、軽量でありながら堅牢性を実現し、現場での取り扱いが楽になりました。
- レバーハンドル錠を採用した丁番型のすっきりした外観。接着構造のため溶接痕がなく、仕上げ塗装にほぼ影響がありません。
- 枠を面落ちとすることで、溶接からメッキ層を守り、素材の耐久性が向上しました。

枠バリエーション		セミエアタイト枠 [SAT]																	
扉バリエーション		両面フラッシュドア [ALF]						中抜両面フラッシュドア [ALN]											
扉バリエーション																			
サイズバリエーション		片開き			親子開き			片開き			親子開き			両開き					
サイズ W×Hコード	H	W	750	800	850	900	1200	1600	1700	800	850	1200	1600	1700					
	1900		759	809	859	909	129	169	179	809	859	129	169	179					
	2000		752	802	852	902	122	162	172	802	852	122	162	172					
開き勝手		L R			L R			R			L R			L R			R		

標準部品

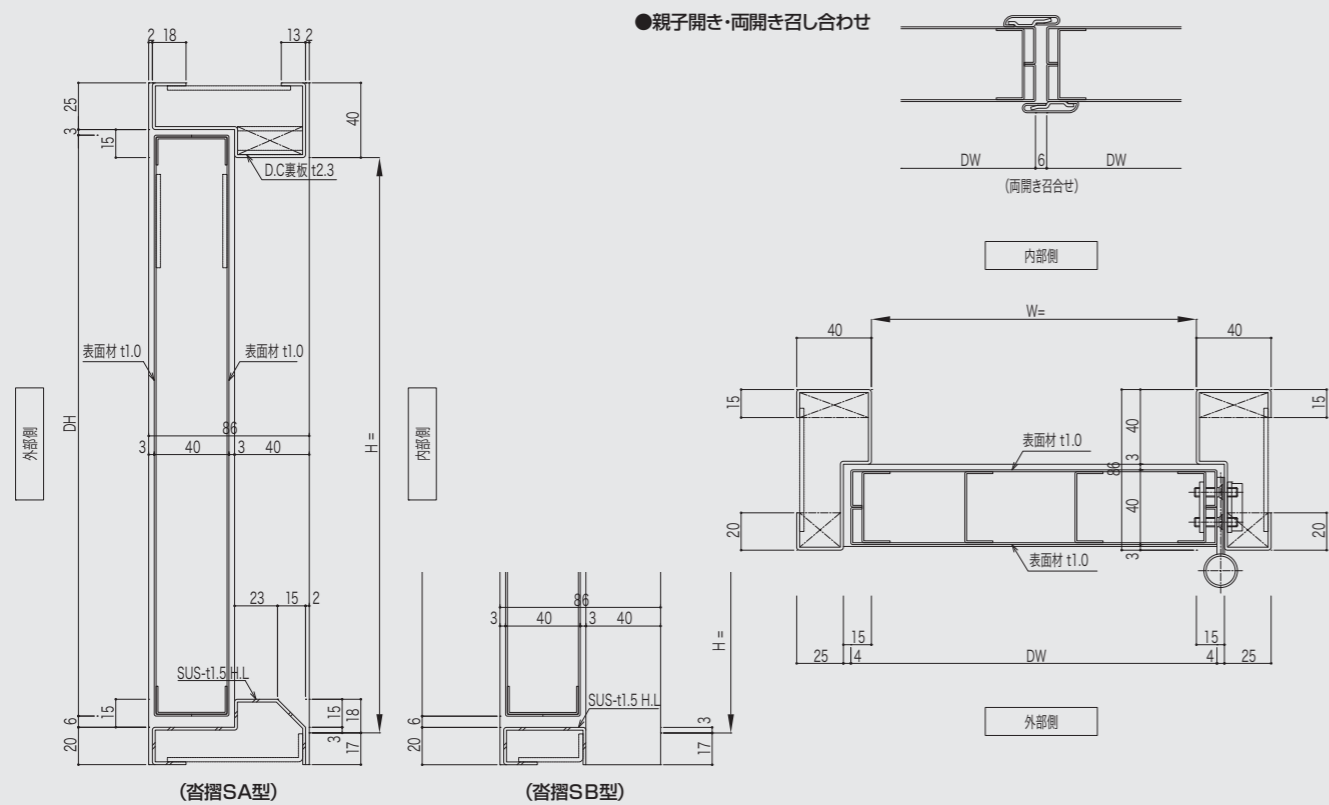


オプション部品

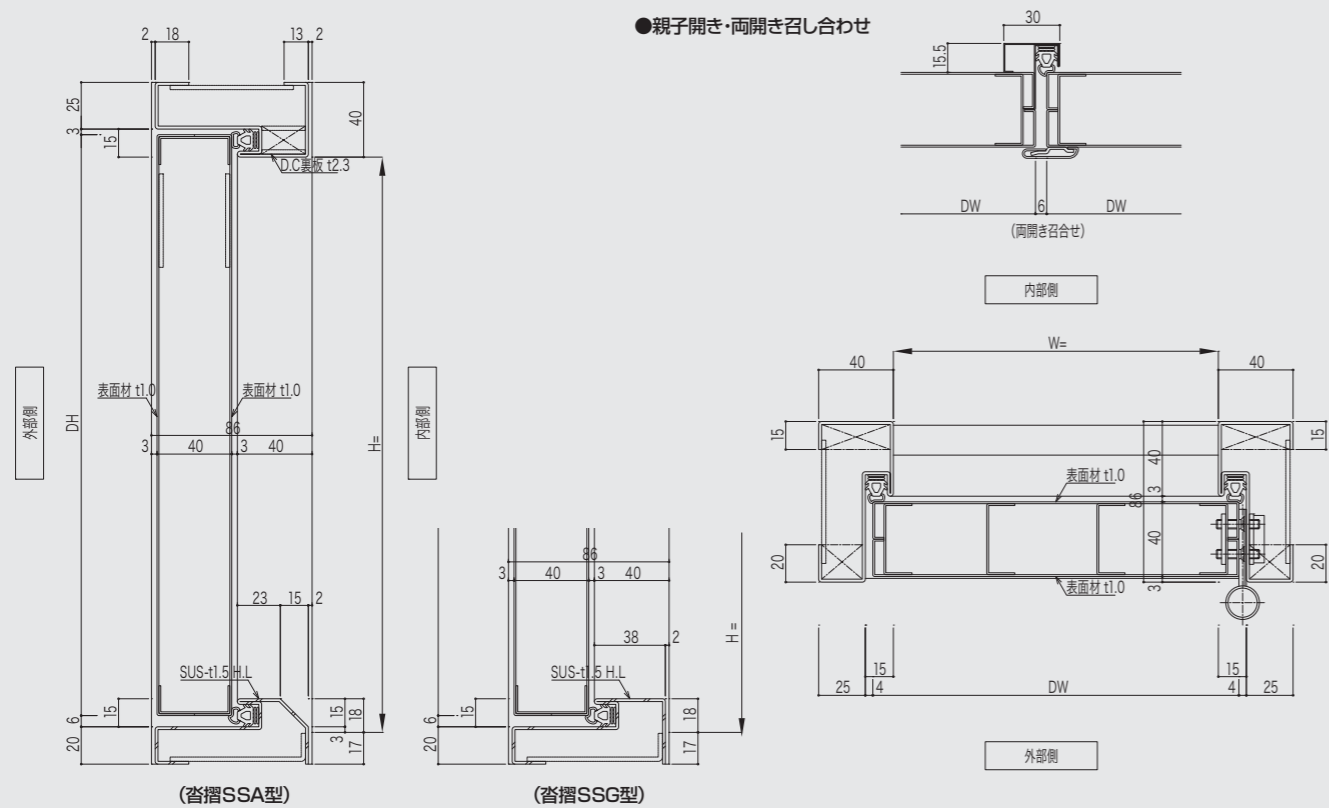


■標準断面図

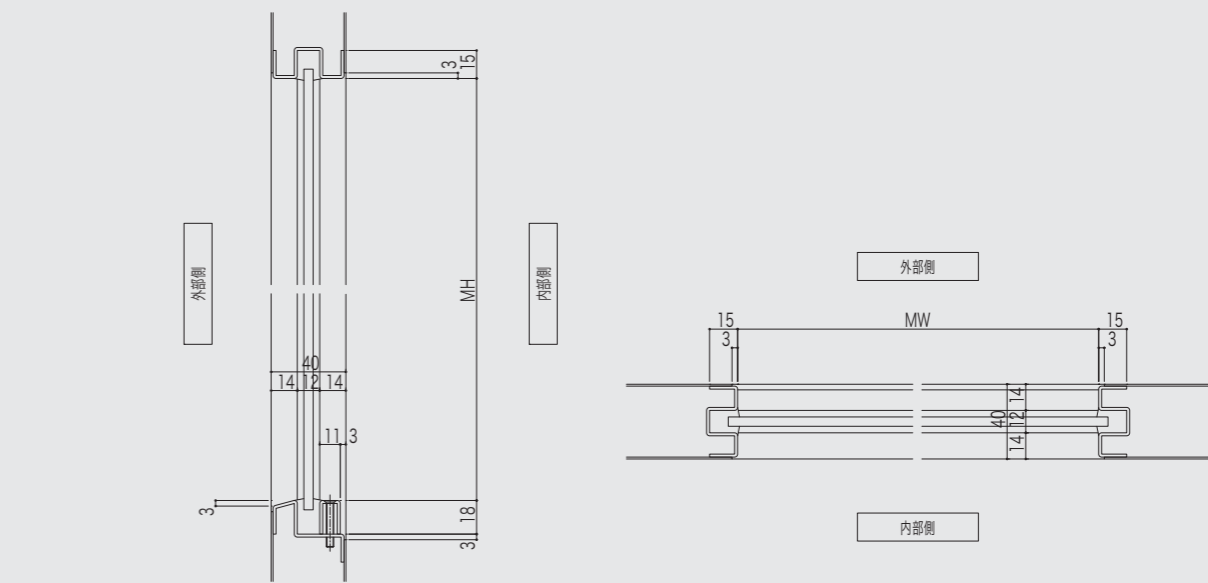
■両面フラッシュドア 標準枠[ST] [LF]



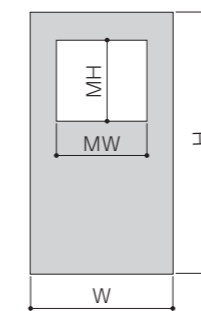
■両面フラッシュドア セミアタイト枠[SAT] [ALF]



■中抜両面フラッシュドア [LN] [ALN]
 スチール額断面図



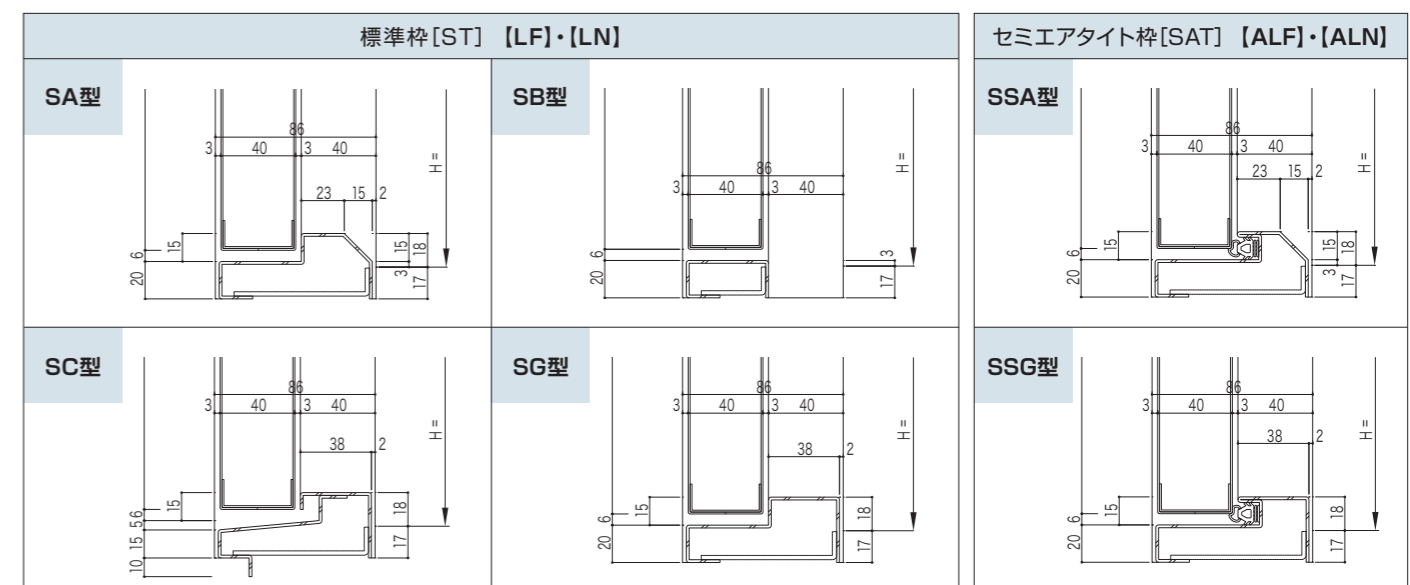
■中抜両面フラッシュドア用窓寸法



W	MW	H	MH
800	622	1,900	683
850	672	2,000	783
1,200	608		
1,600	608		
1,700	658		

※寸法はすべて開口寸法です。
 ガラス寸法は、のみしろをプラスしてください。

■沓摺バリエーション 材質:ステンレスt1.5mm

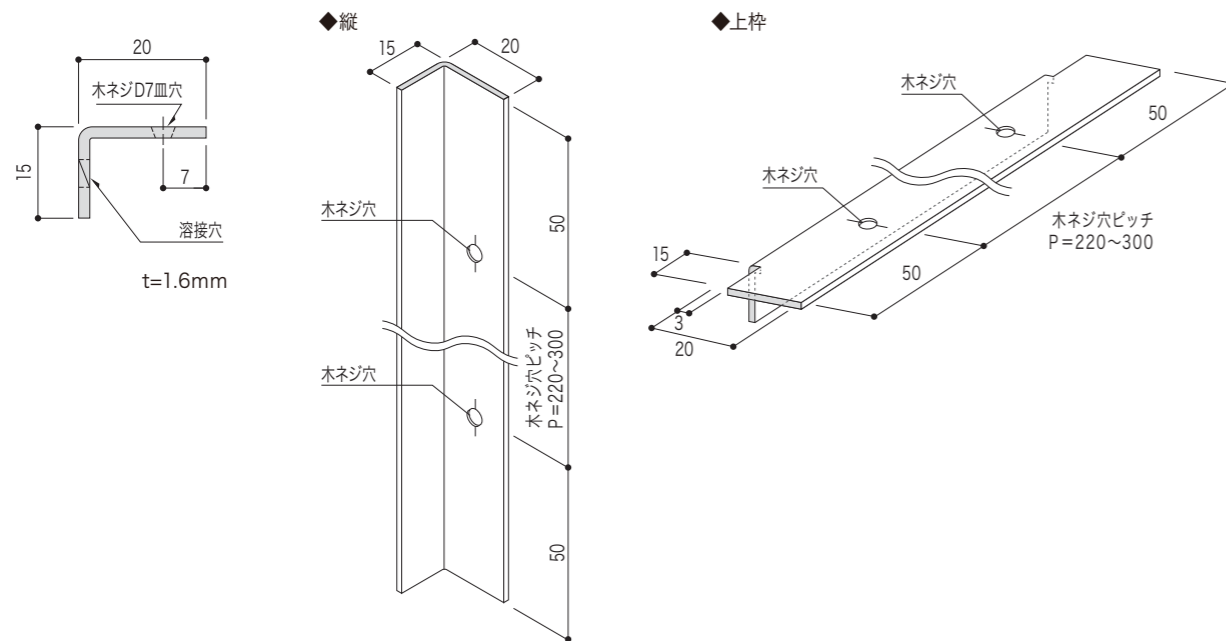


■基本仕様

扉	材質	溶融亜鉛メッキ鋼板(板厚1.0mm)
	表面仕上	防錆塗装
	構造	接着構造
枠	材質	【上・たて枠】溶融亜鉛メッキ鋼板(1.6mm)・【下枠】SUS304(1.5mm)
	表面仕上	防錆塗装
	構造	標準枠(ST)・セミエアタイト枠(SAT)
	見込寸法	標準枠(ST):86mm・セミエアタイト枠(SAT):86mm
開き勝手	外開き(R/L)	

■付属部品

■アングルピース形状



■スレート水切形状

