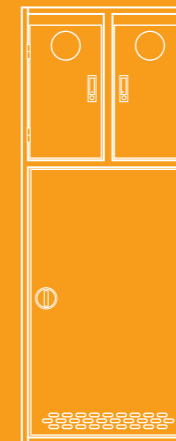


ガス機器用換気ドア

標準タイプ
〈標準・オーダー〉

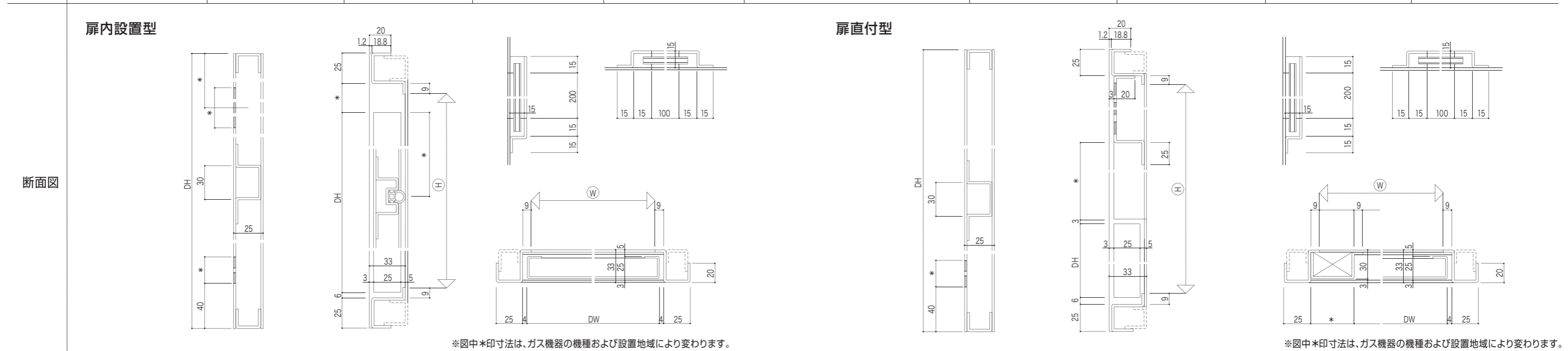
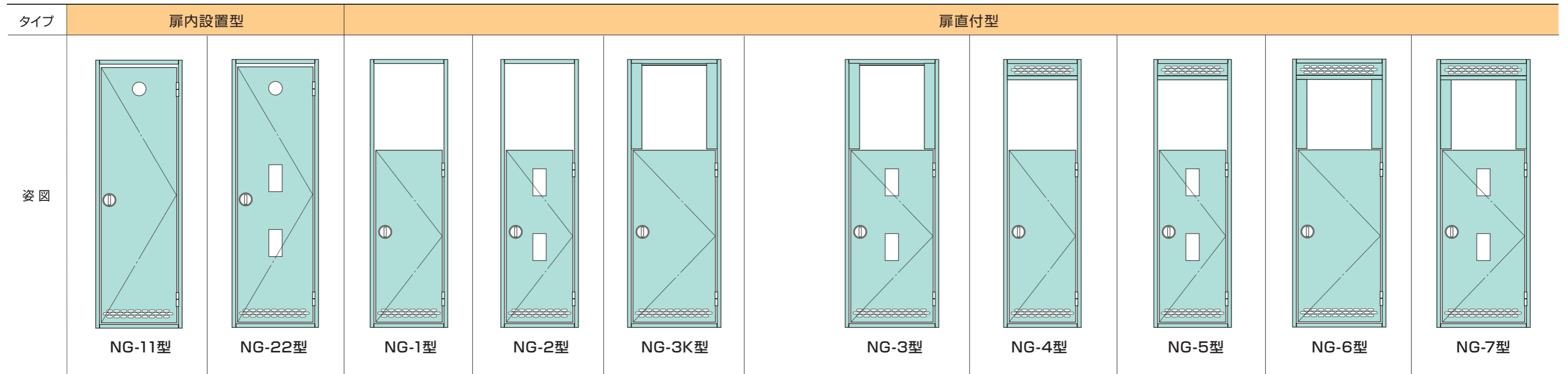
防爆タイプ
〈オーダー〉



集合・一般
住宅用

ガス機器用換気ドア 標準タイプ〈扉内設置型/扉直付型〉

※丸型ハンドルの高さは扉下より900mm(扉内設置)、650mm(扉直付)です。W寸法は給湯器によって異なります。



標準仕様

名称	仕様
枠	溶融亜鉛めっき鋼板 1.2mm
扉	溶融亜鉛めっき鋼板 1.2mm
扉厚	25mm
枠見込	33mm
枠・扉	防錆塗装

1個の穴の面積 1.86cm^2 $0.4 \times 0.4 \times \pi = 0.50$
 $(2.5 - 0.8) \times 0.8 = 1.36$ $1.36 + 0.50 = 1.86\text{cm}^2$
 $67 \times 1.86 = 124.62$ $100 \leq 124.62$

金物

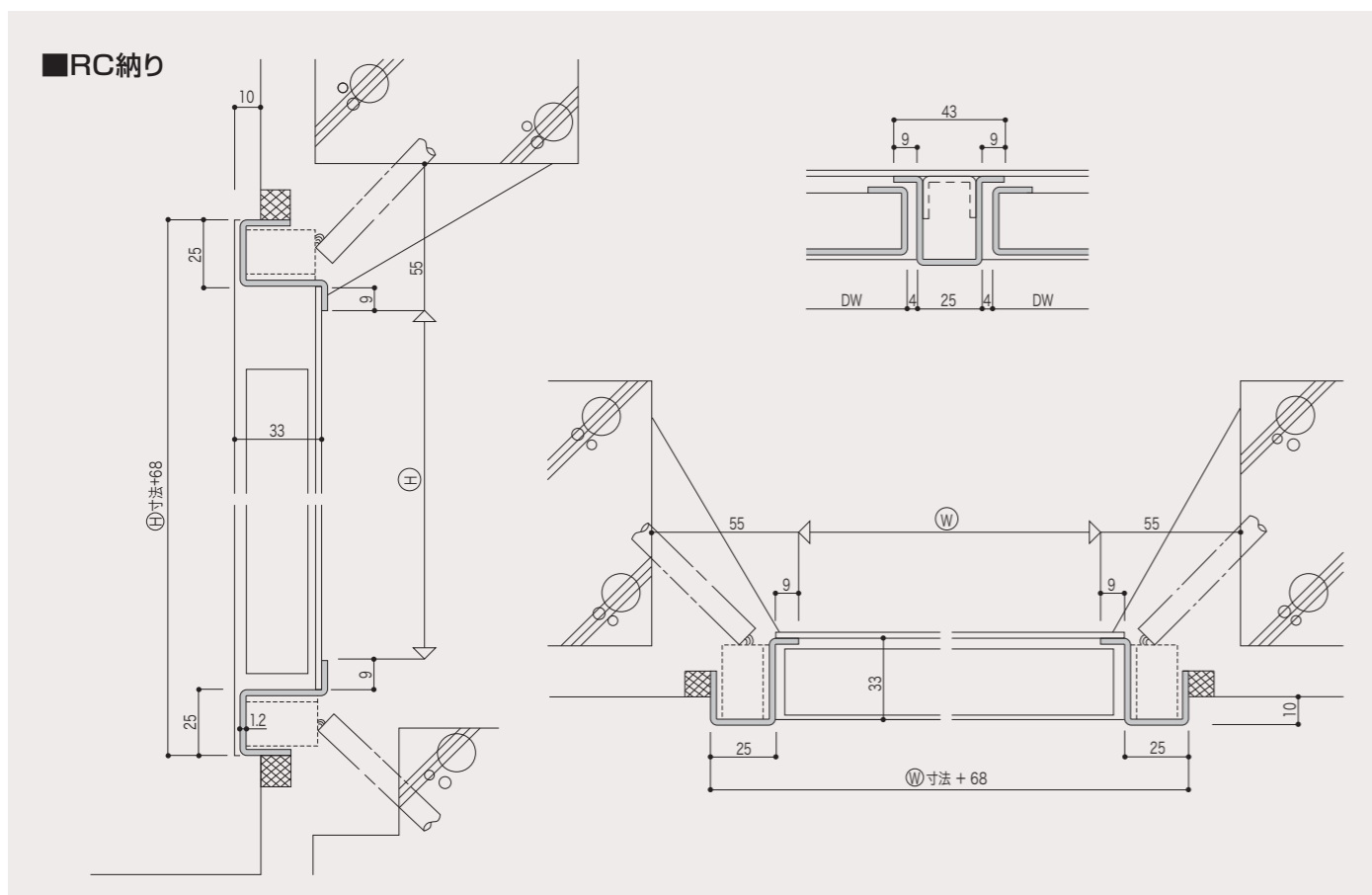
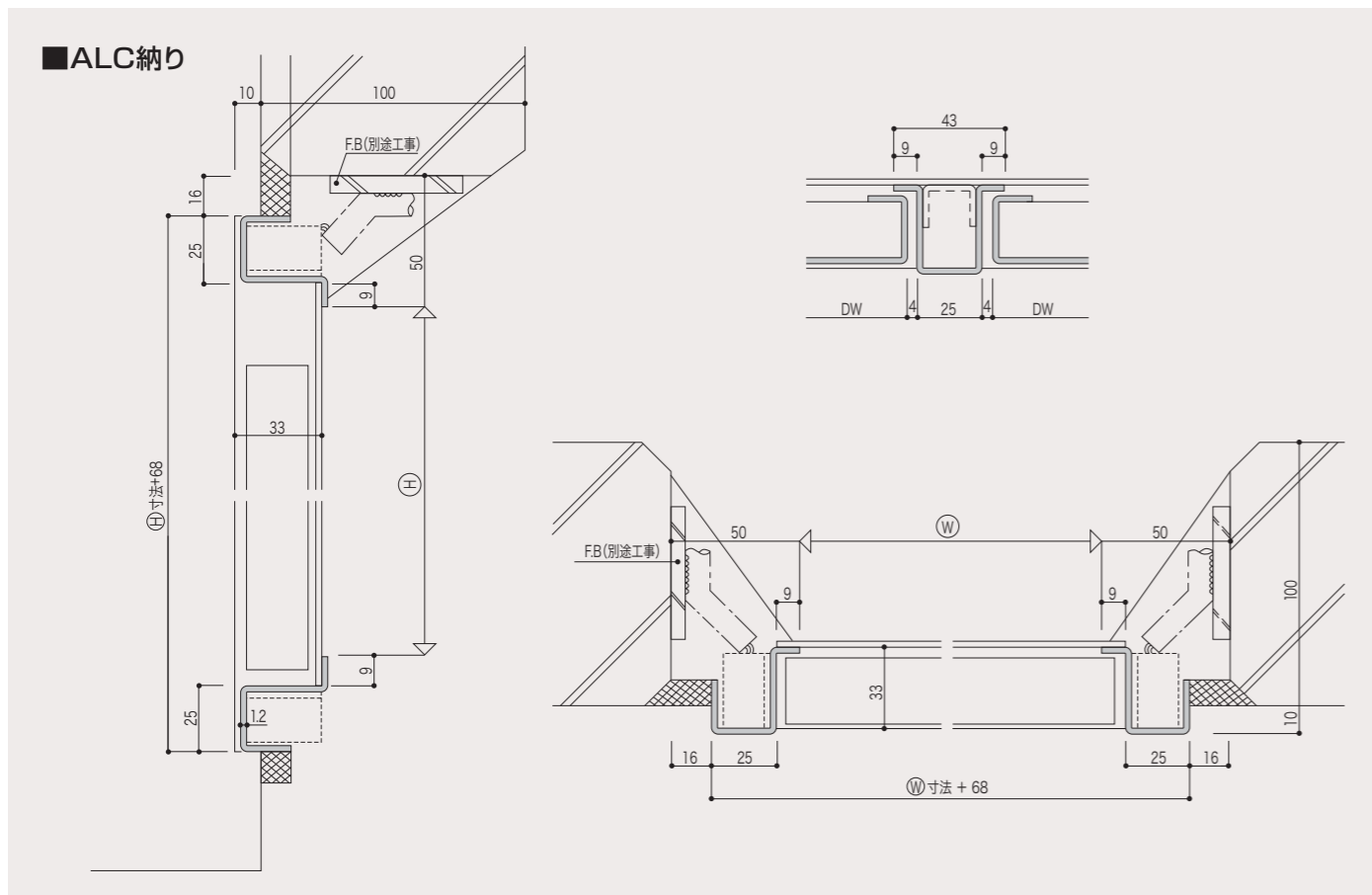
■丸型ハンドル キンマツ SD-244A-1 (コインロック付) SD-245A-1 (コインロックなし)	■平面ハンドル シブタニ
■丁番 キンマツ SD-357B SD-377B ステンレス製	■ワイヤーストッパー (オプション) GW400

ご注意

- 扉の上部、下部はそれぞれ100cm²以上の換気口を設けています。
注:地域により換気量が異なる場合がありますので設備業者様に確認が必要です。
- 給湯器の排気吹き出し口は通行を妨げないように、床面より1800mm以上となるように設置してください。
- 扉内設置型の取付ボックスは各給湯器メーカーで製作されますので当社工事外となります。また、器具の吸排気はパイプシャフト外の外気にて行うことが基本となっています。従って取付ボックス下部と扉間では気密ゴムを取り付けてください。
- W/H寸法・ガス器具メーカー・機種・検針窓の位置等は設備関係打合せの上ご指示ください。

その他

- 製品仕様については品質向上の為予告なしに変更する事があります。
- 運賃は当社規定により別途申し受けます。



防爆について

火災予防条例(例)第3条(炉)第1項第十八号の3には、「気体燃料を使用する炉の付属設備については、次によること。燃料配管及び計量機器等は、電線、電気開閉器その他の電気設備を施設してあるパイプシャフト内又はピット内その他漏れた燃料が滞留するおそれのある隠ぺい場所には設けないこと。ただし、電気設備に防爆工事等の安全措置が講じられているときは、この限りでない。」とあります。

パイプシャフトが開放廊下(図1)のように外気と常に接している場所に設置されている場合は、扉の上下に各々100cm程度の換気口を設けることにより、パイプシャフト内は漏れた燃料が滞留するおそれのある隠ぺい場所とはなくなるのでガス機器と電気機器を併設することが可能となります。

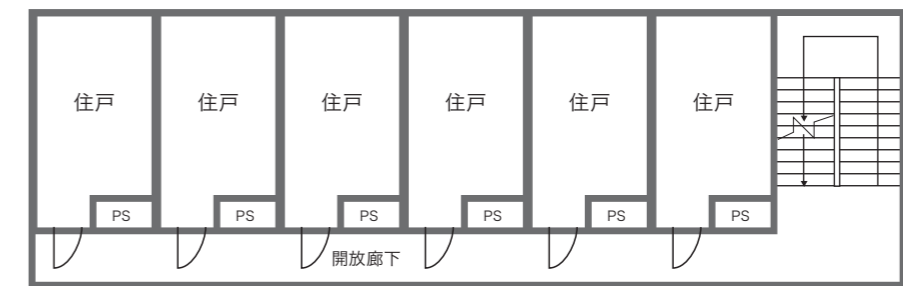


図1 開放廊下

しかし、パイプシャフトが中廊下(図2)のように外気と接することができない場所に設置されている場合には、扉上下の換気だけでは不十分となるので、ガス機器と電気機器は併設できず、それぞれ完全に隔離された別々のスペースに設置しなければなりません。しかし、どうしても併設しなければならない場合は、電気機器を防爆構造としなければなりません。

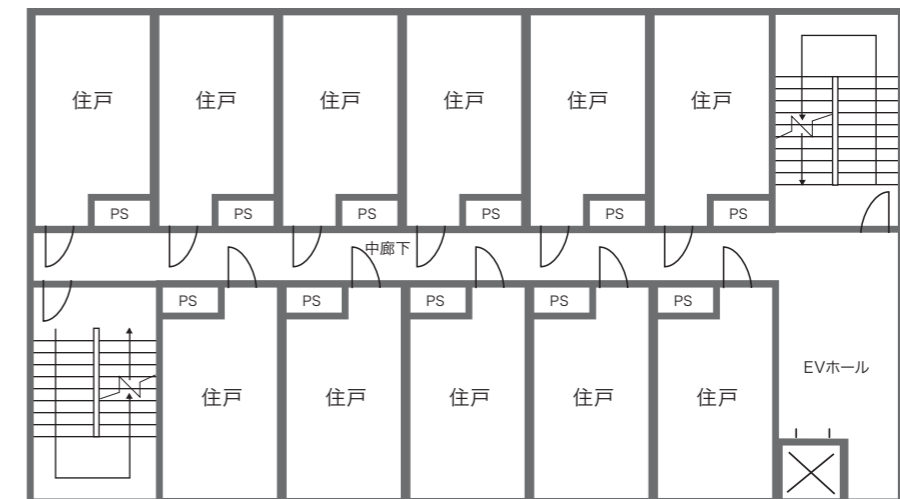


図2 中廊下

この場合の防爆構造については、特に明確な規定はないようですが、一般的には電気メーターを密閉された鋼製の箱で覆うこととなっています。その際、鋼製の箱は接合部を全溶接することとなっています。(点溶接だと隙間ができ、そこからガスが侵入するおそれがあるためです。)また、メーターの前面は扉構造とはできず、取り外し式のパネル構造にしなければなりません。

開放廊下に設置する場合でも、意匠上扉の上下に換気口を設けない場合には、ガス機器と電気機器を別々の場所に設置するか、もしくは電気機器を防爆構造としなければなりません。

お願い

※開口面積が500cm²以上必要な地域もあり、各地方自治体とよく打合せの上決定してください。
各自治体や所轄の消防署により表現や基準が異なる場合がありますので詳細をご確認ください。

