



ホテルドア

■品名コード表示の見方

H-7-G-000

扉外部カラー

※当社色見本帳をご参照ください

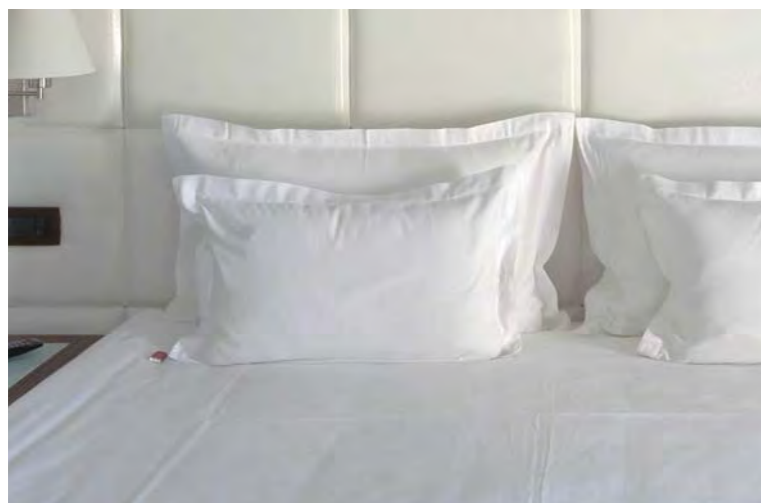
金物カラー

S:シルバー

G:ゴールド

デザイン符号(S=モールなし記号)


シリーズ符号(H=ホテルドア)



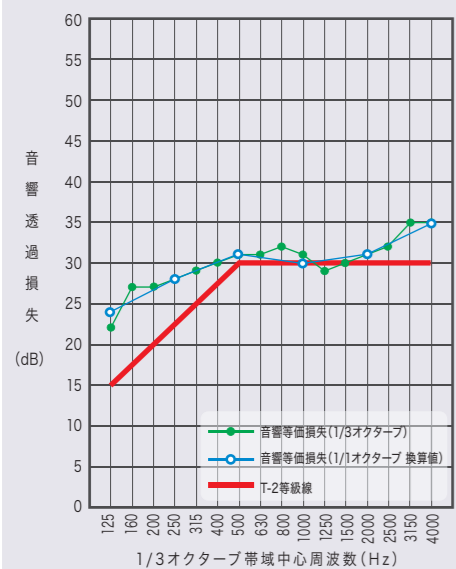
安心のくつろぎ空間を演出するホテルドア。

BX ルーテスのホテル客室用ドアは、快適空間に不可欠な優れた遮音性や安全性を実現しています。また豊富なデザインのご提供により、上質な空間演出をサポートします。

●三方気密枠と扉構造で、遮音性[T-2]を確保

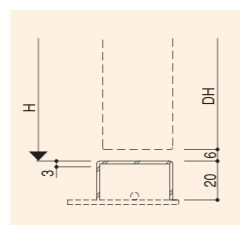
断面	
性能	T-2
枠	三方気密枠 下枠:コ型(ドアボトム)
枠見込み	86
芯材	水酸化アルミ無機シートコア
扉	扉厚:40 板厚:化粧鋼板0.6mm

■JIS A 4702に基づく試験結果

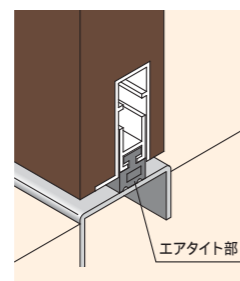


気密性を高める下枠仕様

■下枠断面



■下枠とドアの隙間を解消するドアボトムを採用(オプション)



H-S1-G-EK404(縦)

扉カラー:ダークウォールナット(縦木目)
金物カラー:ゴールド色



H-7-G-EK602(横)

扉カラー:ホワイトオーク(横木目)
金物カラー:ゴールド色



H-8-G-EK702(横)

扉カラー:ダークローズ(横木目)
金物カラー:ゴールド色



H-9-G-EK201(縦)

扉カラー:メイプル(縦木目)
金物カラー:ゴールド色



H-M2-S-LGR

扉カラー:ライングリーン
金物カラー:シルバー色



H-M4-S-PBK

扉カラー:ブラック
金物カラー:シルバー色



H-OP5-G-EK201(縦)

扉カラー:メイプル(縦木目)
金物カラー:ゴールド色



H-OP8-G-EK404(縦)

扉カラー:ダークウォールナット(縦木目)
金物カラー:ゴールド色

デザインは一例です。全てのドアデザインが対象となります。

※写真の色は印刷の特性上実際とは異なる場合がありますのでご了承ください。カラーについては、当社見本帳にてご確認ください。

部品一覧

■ 錠前

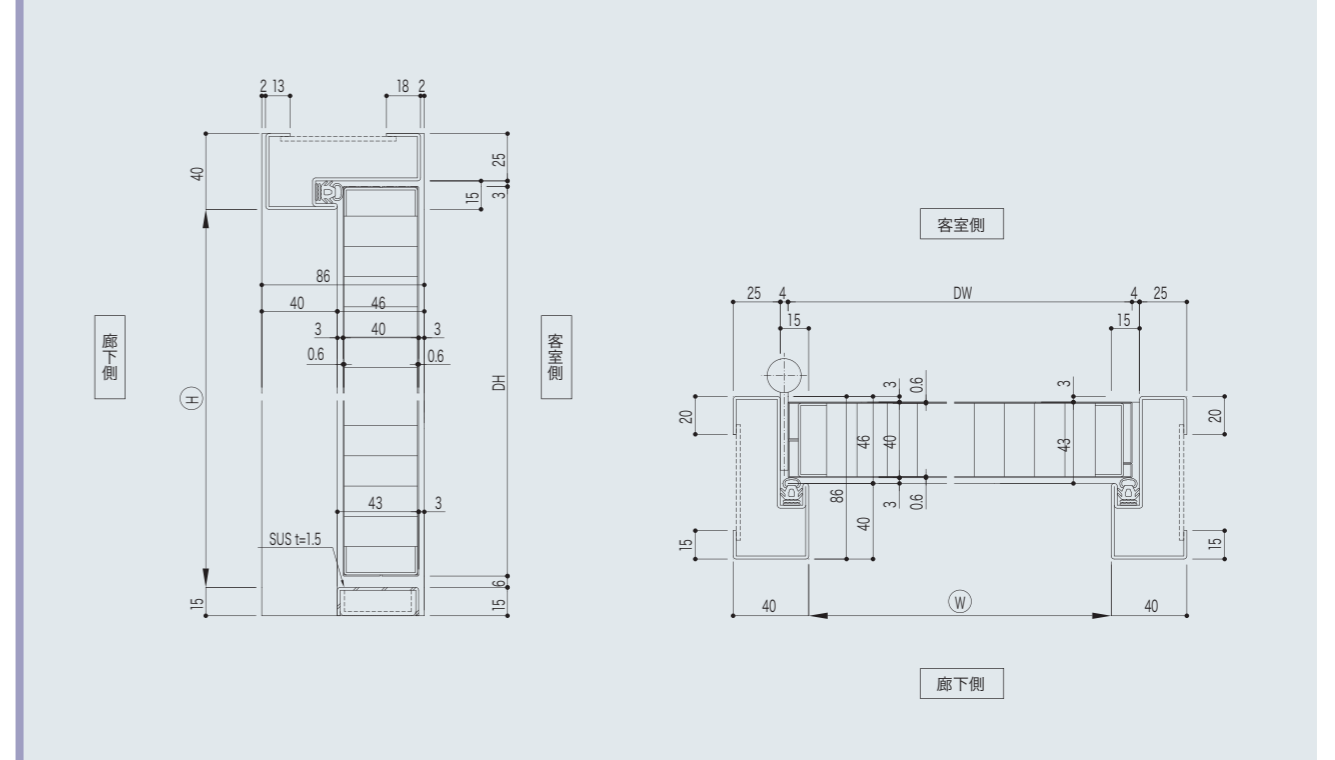
ホテルレバーハンドル錠	ホテル非接触カード錠
美和ロック社製  LHHF50	美和ロック社製  ALV2JP50 ALFHJP50(フェリカ対応)
ゴール社製  AHL-9NU11	ゴール社製  JCLM JCLM2

■ 標準部品

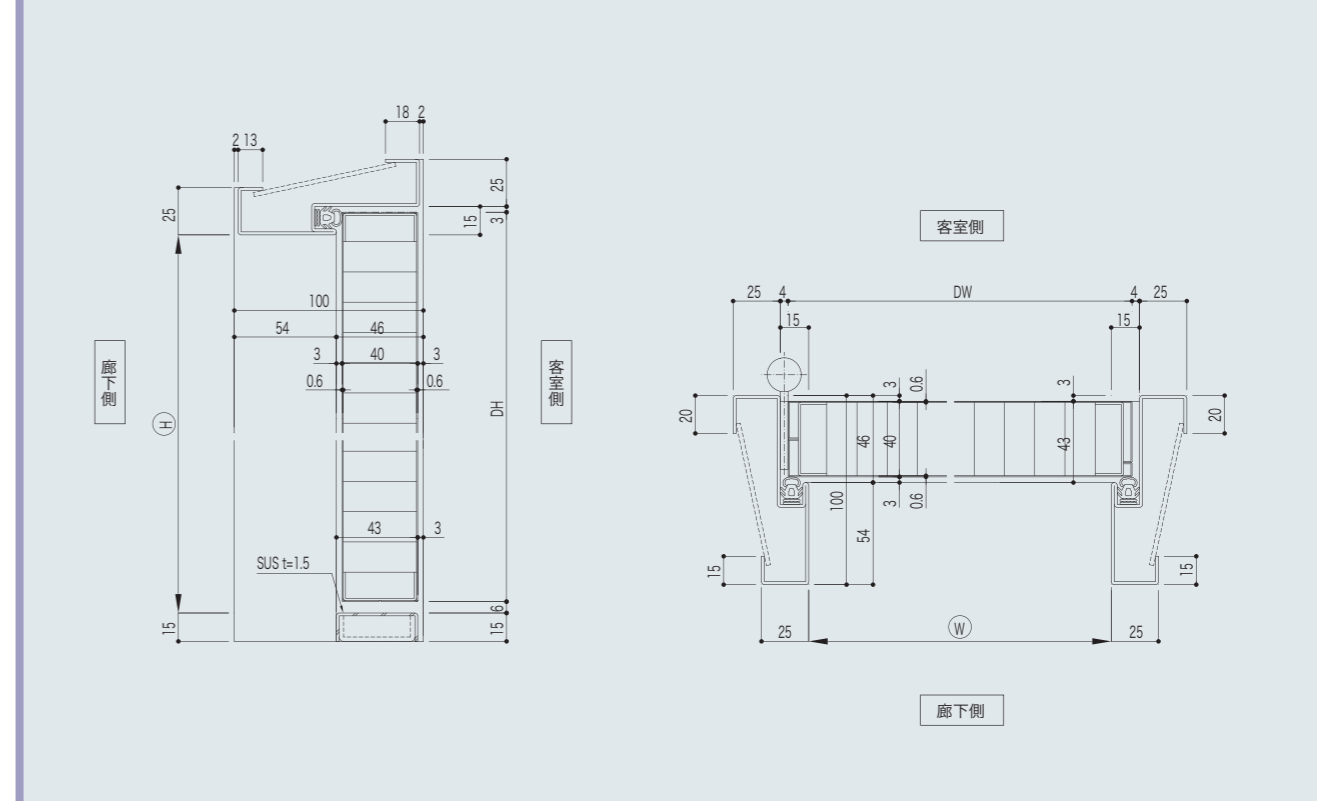
丁番  シルバー ゴールド	ドアスコープ  シルバー ゴールド	ピボットヒンジ  シルバー	ドアスコープカバー  シルバー	
ドアガード  RH-001N RH-007N ゴム付き シルバー ゴールド	ドアクローザー  シルバー ブロンズ	コンシールドドアクローザー  シルバー	床付戸当り  シルバー 壁付戸当り  シルバー ブロンズ	ドアボトム  シルバー

断面図

ホテルドア 枠見込み86mm(参考断面1)



ホテルドア 枠見込み100mm(参考断面2)



断面図

ホテルドア 枠見込み120mm(参考断面3)

