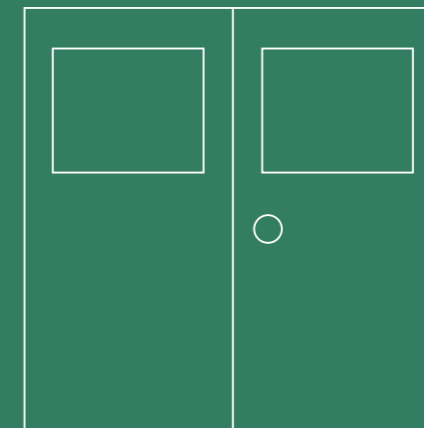


規格ドア

両面フラッシュドア
中抜両面フラッシュドア
点検口

〈特定防火設備・防火設備〉



オフィスビル
事務所用



工場・事務所用

両面フラッシュドア/中抜両面フラッシュドア

※錠前の高さは扉下より950mmです。

タイプ	レバーハンドルタイプ												
	両面フラッシュドア 丁番型 (LF)			中抜両面フラッシュドア 丁番型 (LN)									
姿図													
バリエーション													
	片開き	親子開き	両開き	片開き	親子開き	両開き							
	L	R	R	L	L R	R							
	片開き			親子開き	両開き	片開き							
	親子開き			両開き	親子開き								
サイズ	片開き			親子開き	両開き	片開き							
	W	750	800	850	900	1200	1600	1700	800	850	1200	1600	1700
	H	1900			2000			1900			2000		
	製品コード	LF-759L	LF-809L	LF-859L	LF-909L	LF-129L	LF-169R	LF-179R	LN-809L	LN-859L	LN-129L	LN-169R	LN-179R

※錠前の高さは扉下より950mmです。

タイプ	モノロックタイプ															
	両面フラッシュドア 丁番型 (TF)			中抜両面フラッシュドア 丁番型 (TN)												
姿図																
バリエーション																
	片開き	親子開き	両開き	片開き	親子開き	両開き										
	L	R	R	L	L R	R										
	片開き			親子開き	両開き	片開き										
	親子開き			両開き	親子開き											
サイズ	片開き			親子開き	両開き	片開き										
	W	600	650	700	750	800	850	900	1200	1600	1700	800	850	1200	1600	1700
	H	1800			1900			1800			1900			2000		
	製品コード	TF-608L	TF-658L	TF-708L	TF-758L	TF-808L	TF-858L	TF-908L	TF-128L	TF-168R	TF-178R	TN-808L	TN-858L	TN-128L	TN-168R	TN-178R

製品コードについて

例 **LF - 802 R - SA - M**

扉の種類	寸法	開き勝手	沓摺の種類	錠メーカー
レバーハンドルタイプ LF フラッシュ扉 LN 中抜フラッシュ扉	800 X 2000	R 右吊 L 左吊	(ステンレス) SA型 SB型 SC型 SG型	M 美和 G ゴール
モノロックタイプ TF フラッシュ扉 TN 中抜フラッシュ扉				

その他 マスターキー付き及ドアクローザー正規付の場合は指示してください。

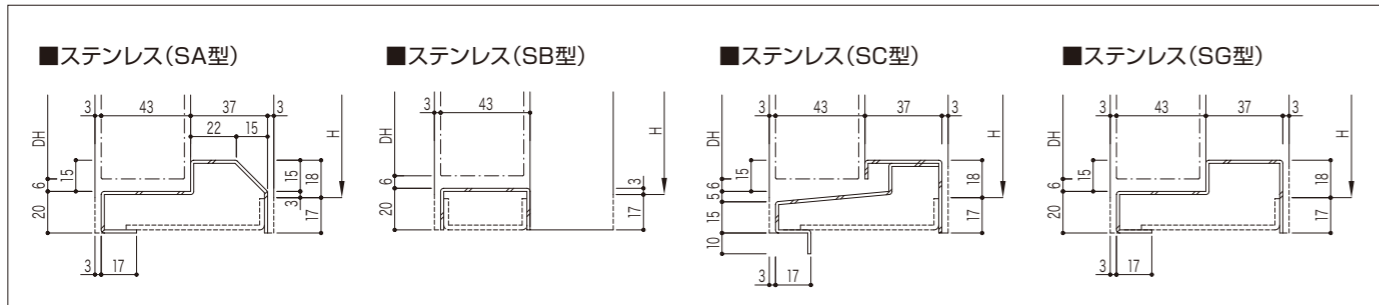
標準部品

レバーハンドルタイプ		■レバーハンドル錠 (M) 美和 LA-20-1 (BS-64) (G) ゴール LG-5BU (BS-64) AHGカラー
モノロックタイプ		■モノロック錠 (M) 美和 HMD-1 (BS-64) (G) ゴール UC-5E (BS-64)
丁番		■フランズ落し ■フランズ落し用ツボ ステンレス製

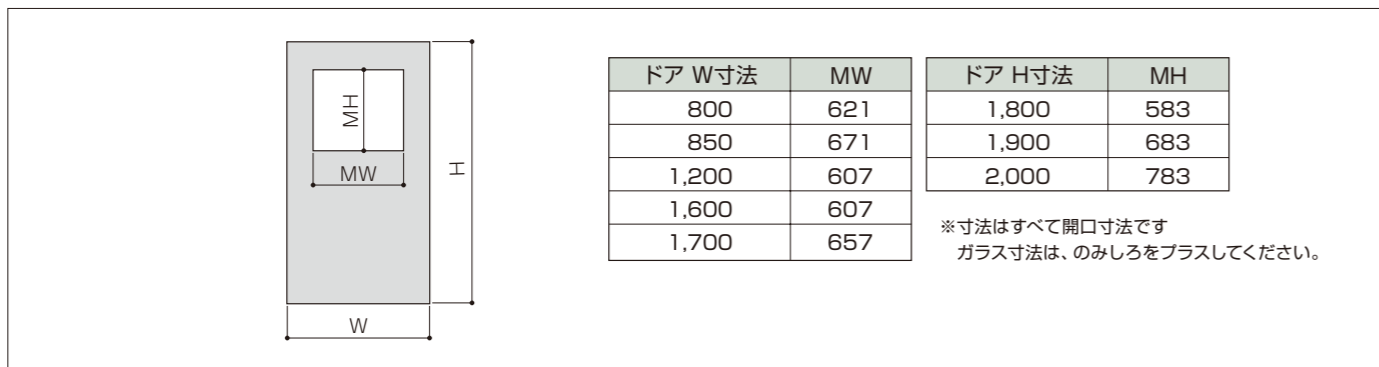
オプション部品

	■ドアクローザー		■アームストッパー
	■戸当り(床付き)		

■沓摺バリエーション

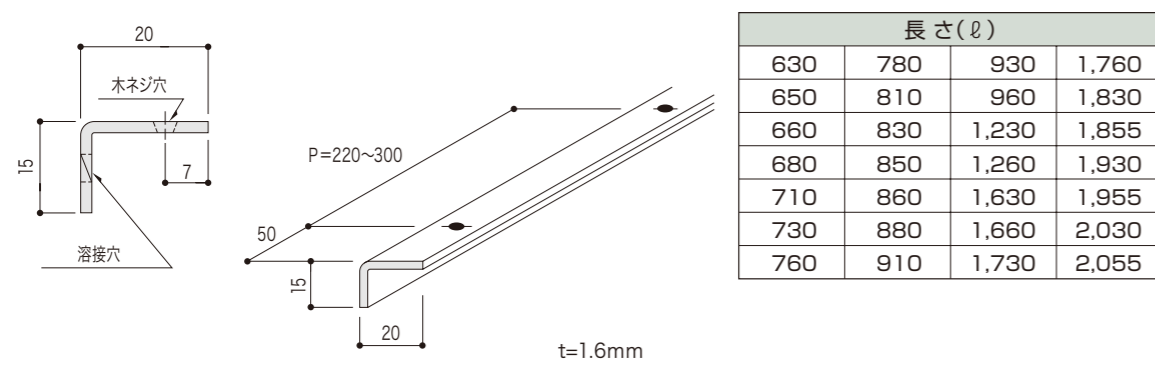


■中抜フラッシュドア用窓寸法



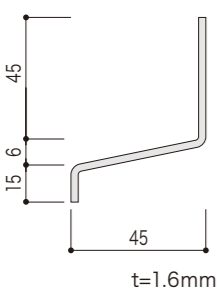
■付属部品

■アングルピース

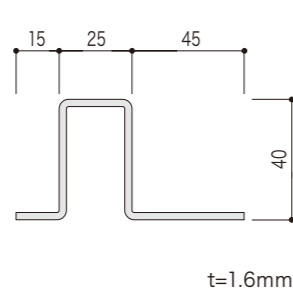


■スレート水切

◆上部スレート水切

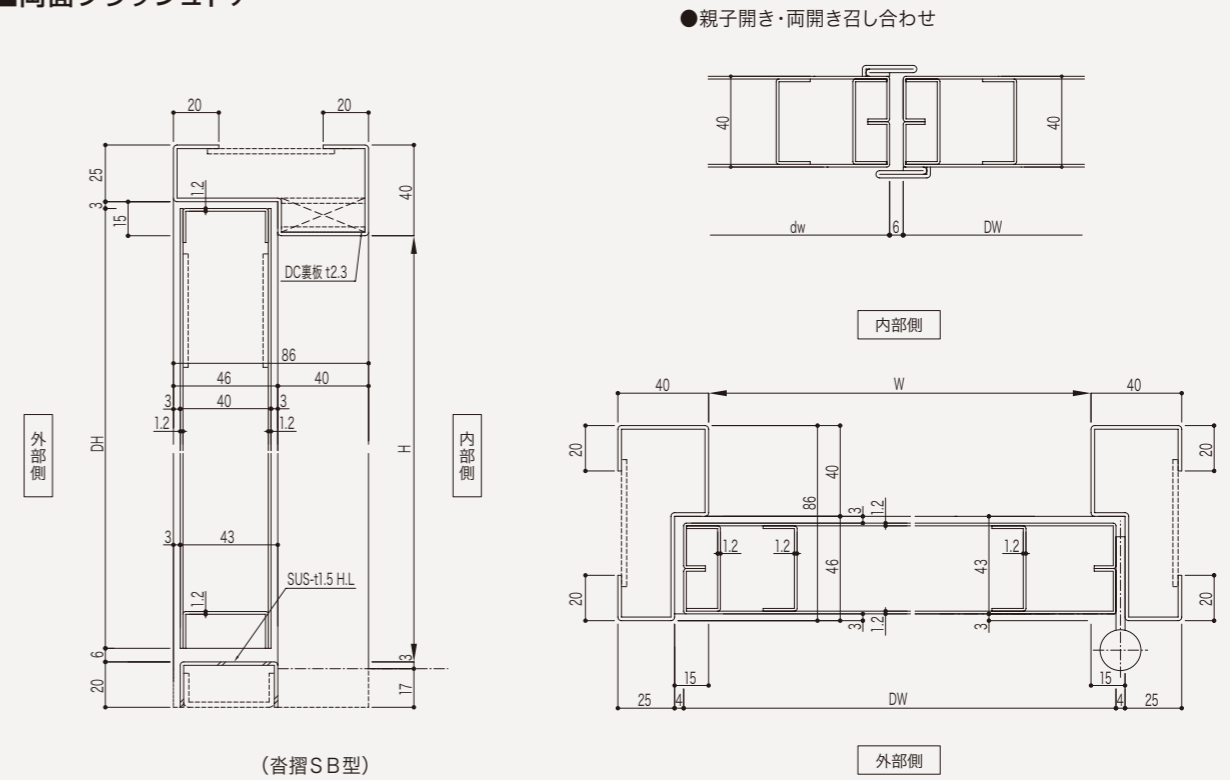


◆堅枠スレート水切

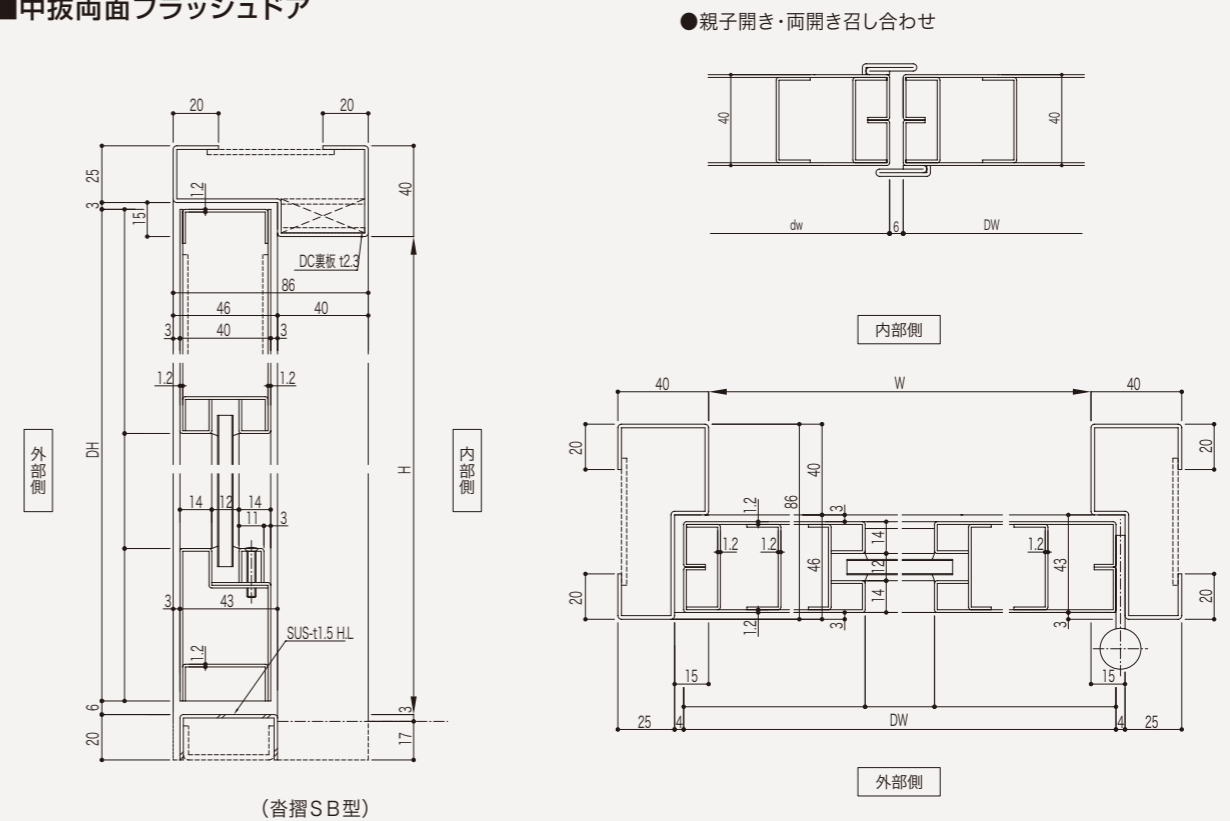


ドア W寸法	長さ(ℓ)	ドア W寸法	長さ(ℓ)
600	800	1,200	1,400
650	850	1,600	1,800
700	900	1,700	1,900
750	950	1,800	1,855
800	1,000	1,900	1,955
850	1,050	2,000	2,055
900	1,100		

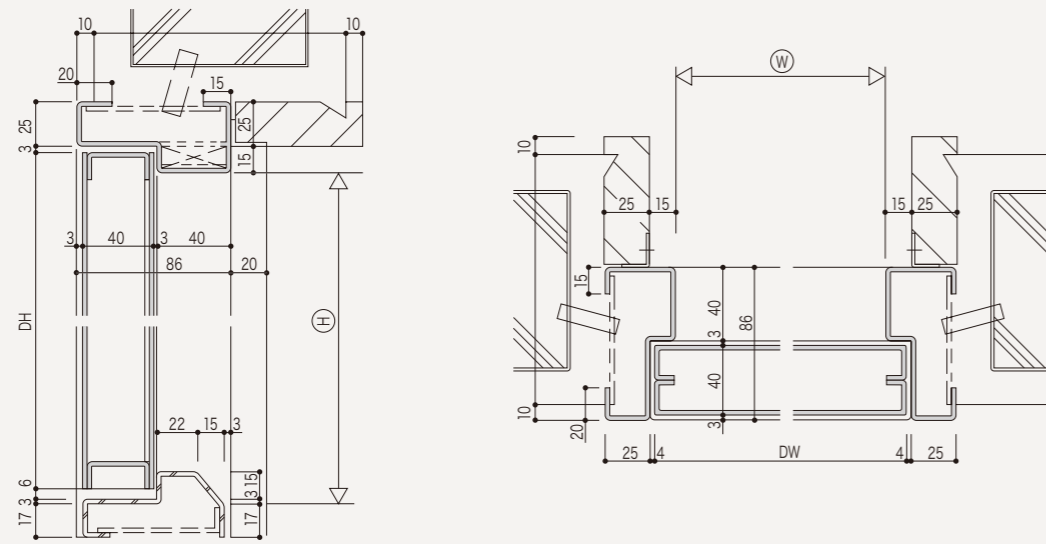
■両面フラッシュドア



■中抜両面フラッシュドア

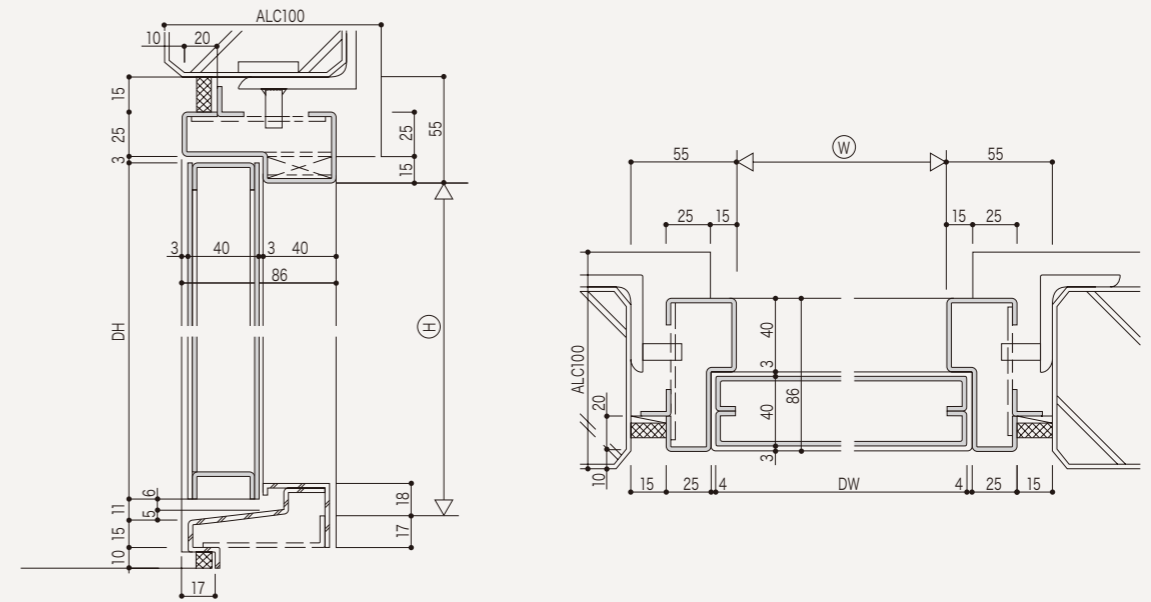


■鉄筋コンクリート (内部木額縁納り)



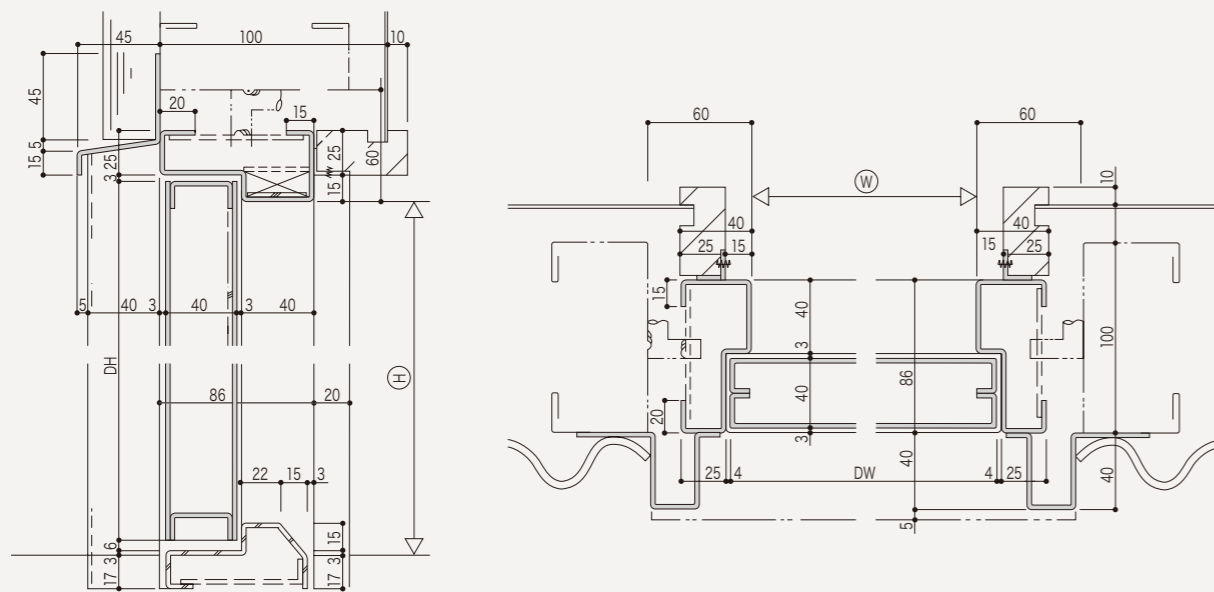
(沓摺SA型)

■ALC納り



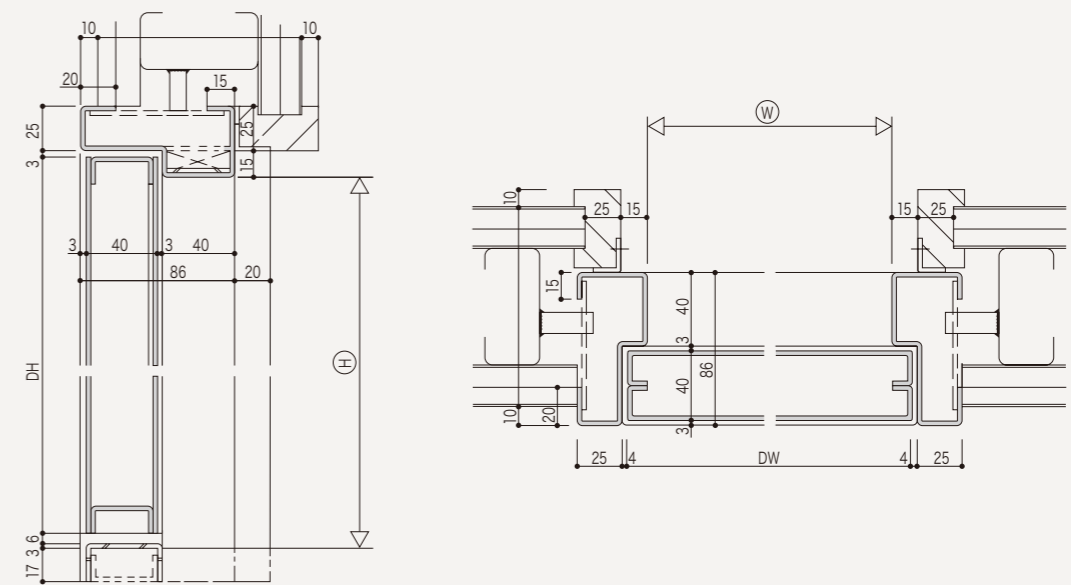
(沓摺SC型)

■スレート水切納り



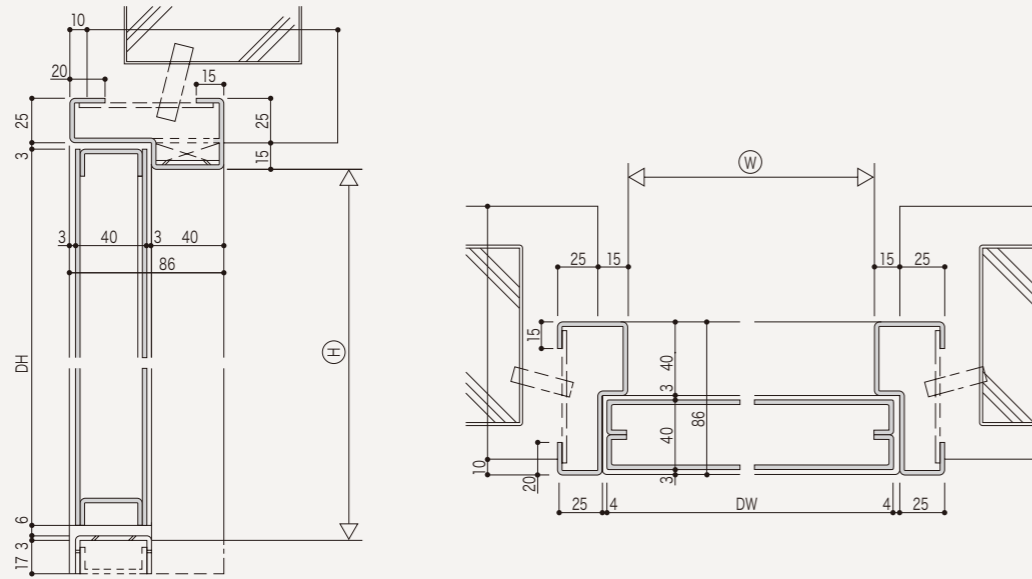
(沓摺SA型)

■軽量鉄骨納り



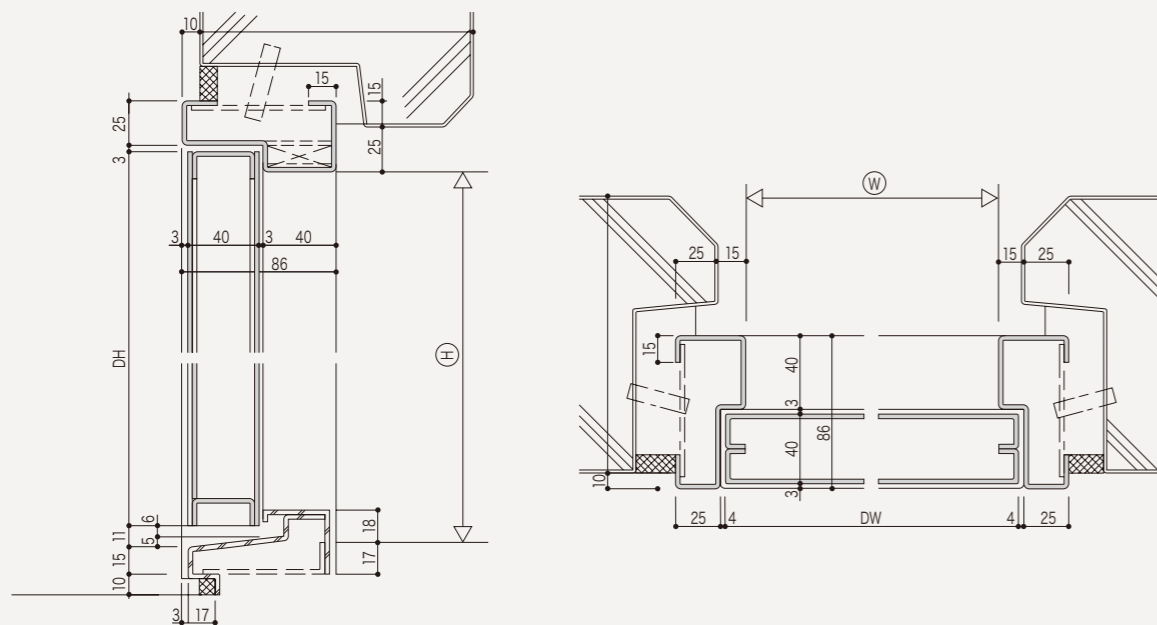
(沓摺SB型)

■鉄筋コンクリート納り



(各摺SB型)

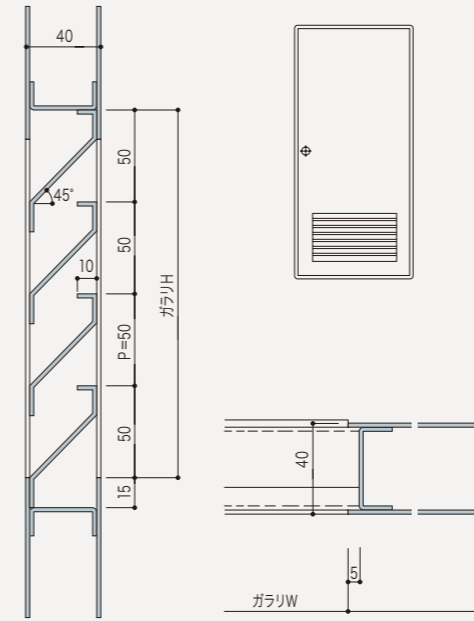
■打放し納り



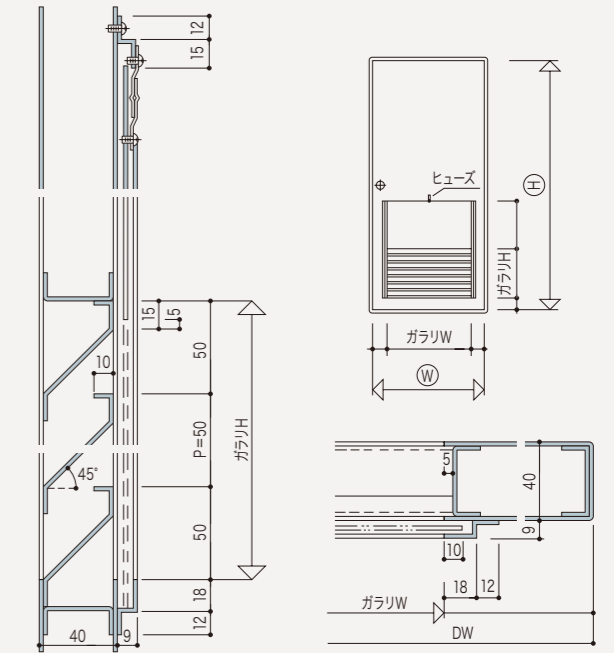
(各摺SC型)

■ドアガラリ

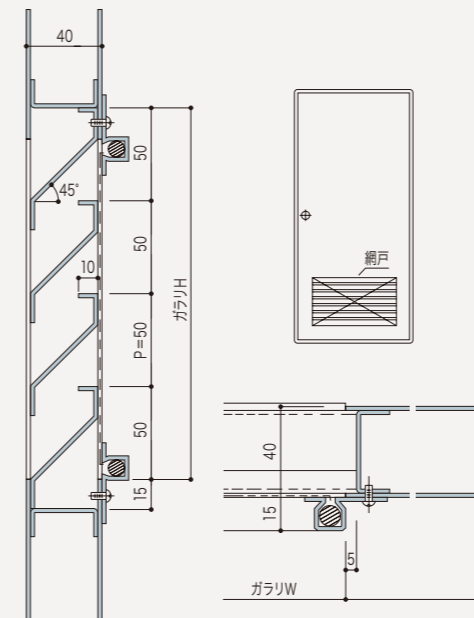
■固定腰ガラリ



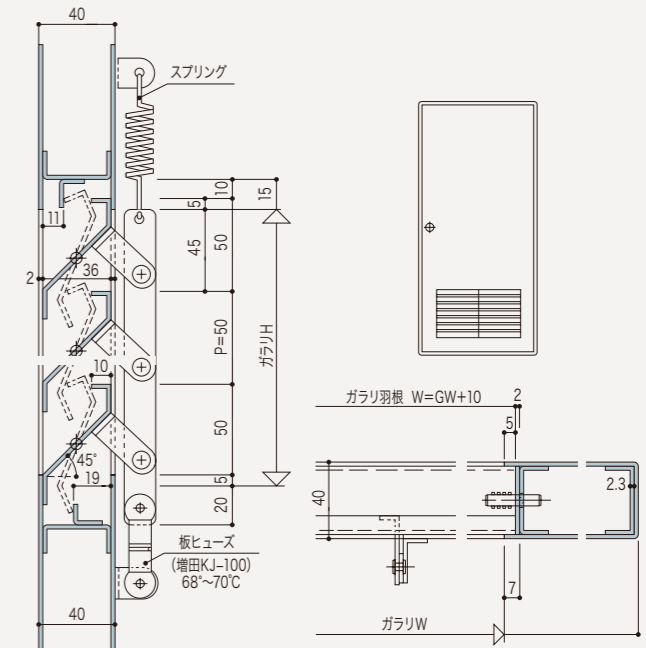
■固定腰ガラリ(内部防火ダンパー付)



■固定腰ガラリ(内部網戸付)



■腰可動ガラリ



■ガラリ寸法表

WH	記号	G-53	G-54	G-63	G-64
ガラリW		500	500	600	600
ガラリH		300	400	300	400

※ガラリの羽根は50mmピッチです。

扉		点検口 平面ハンドルタイプ			点検口用小扉					
姿 図										
	開き勝手				開き勝手					
サイズ	H \ W	450	500	600	H \ W	300	400	450	500	600
	450	PH454L PH454R	PH505L PH505R	—	300	P-303L P-303R	—	—	—	—
	600	PH456L PH456R	PH506L PH506R	PH606L PH606R	400	—	P-404L P-404R	—	—	—
	900	PH459L PH459R	PH509L PH509R	PH609L PH609R	450	—	—	P-454L P-454R	—	—
	1200	PH4512L PH4512R	PH5012L PH5012R	PH6012L PH6012R	500	—	—	—	P-505L P-505R	—
	1500	PH4515L PH4515R	PH5015L PH5015R	PH6015L PH6015R	600	—	—	—	—	P-606L P-606R
	1800	PH4518L PH4518R	PH5018L PH5018R	PH6018L PH6018R						
	1900	PH4519L PH4519R	PH5019L PH5019R	PH6019L PH6019R						

標準部品

■平面ハンドル

- シブタニ
- EL-4-1(キー付)※
- EL-5-1(キーなし)※
- EL-4-2(キー付)
- EL-5-2(キーなし)

※H寸法600mm以下の場合

■丁番

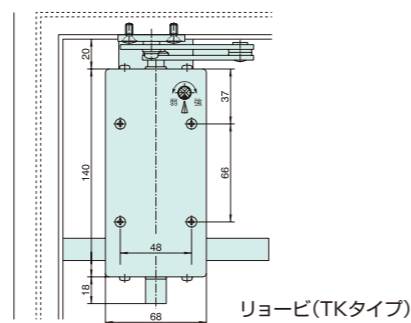
- キンマツ
- SD-357B
- SD-377B
- ステンレス製

■軸吊金具(9mm角鉄垂鉛メッキ)

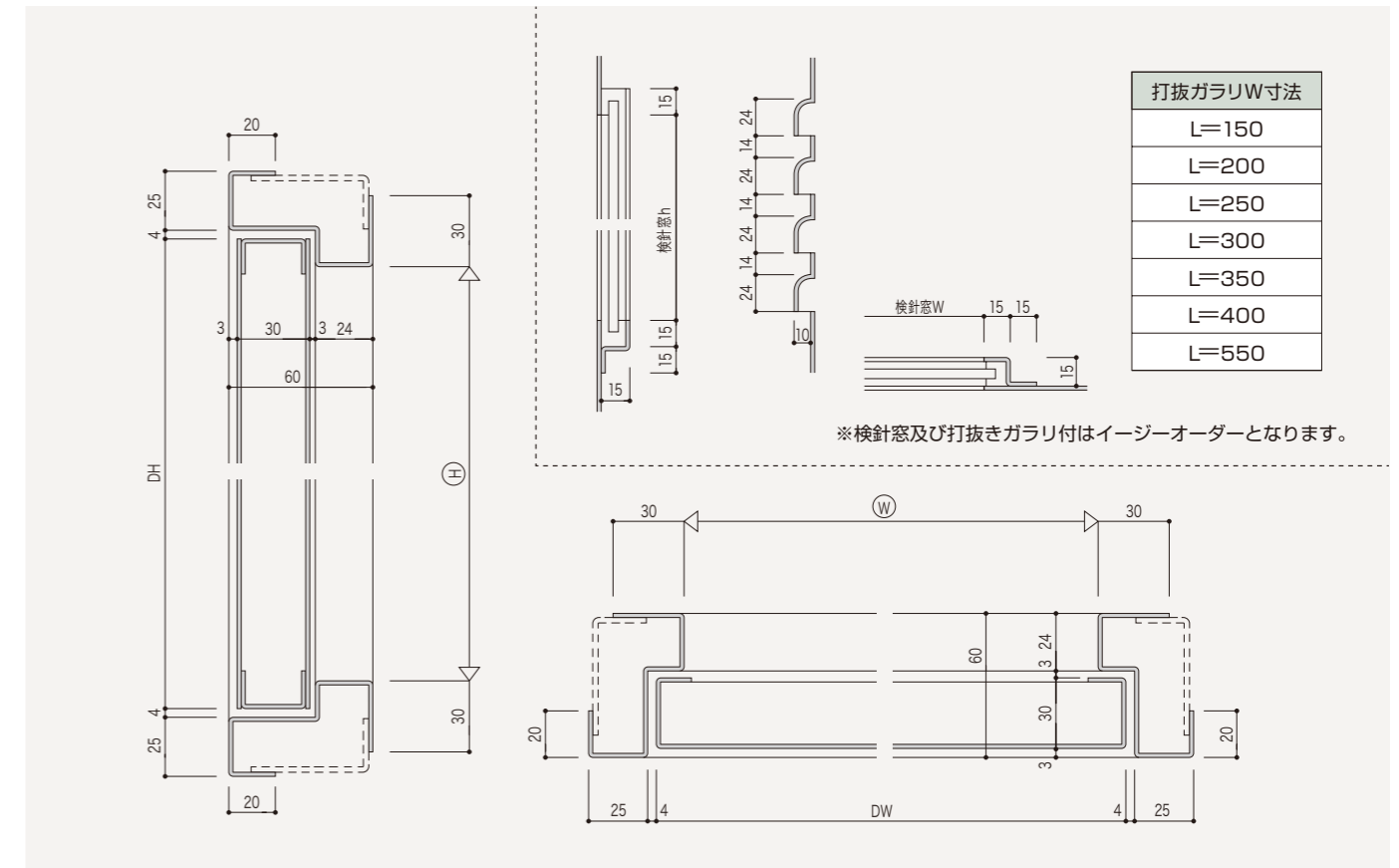
※H寸法600mmまで軸吊金具使用です。

オプション部品

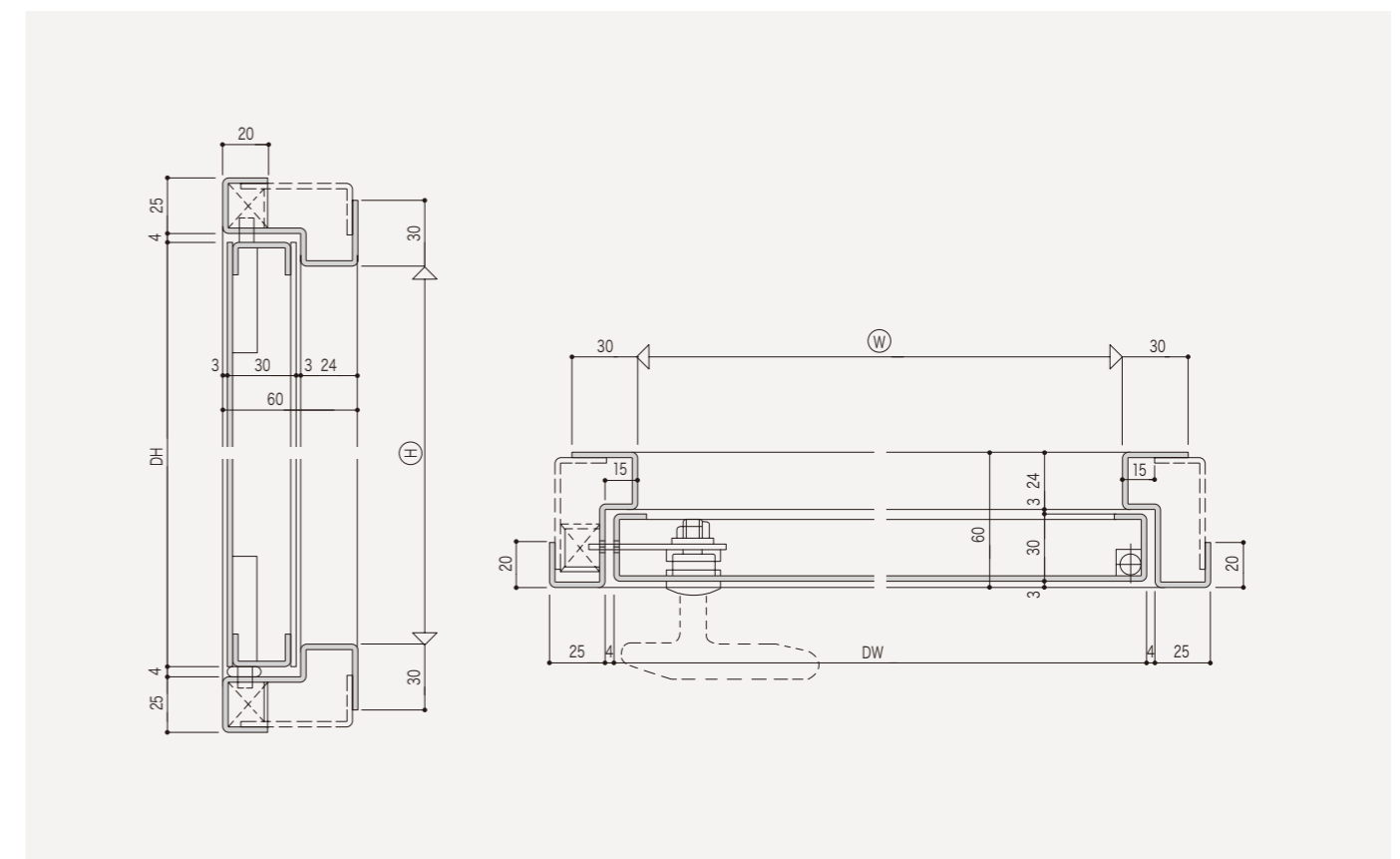
■点検口用スプリングヒンジ



点検口平面ハンドルタイプ 断面

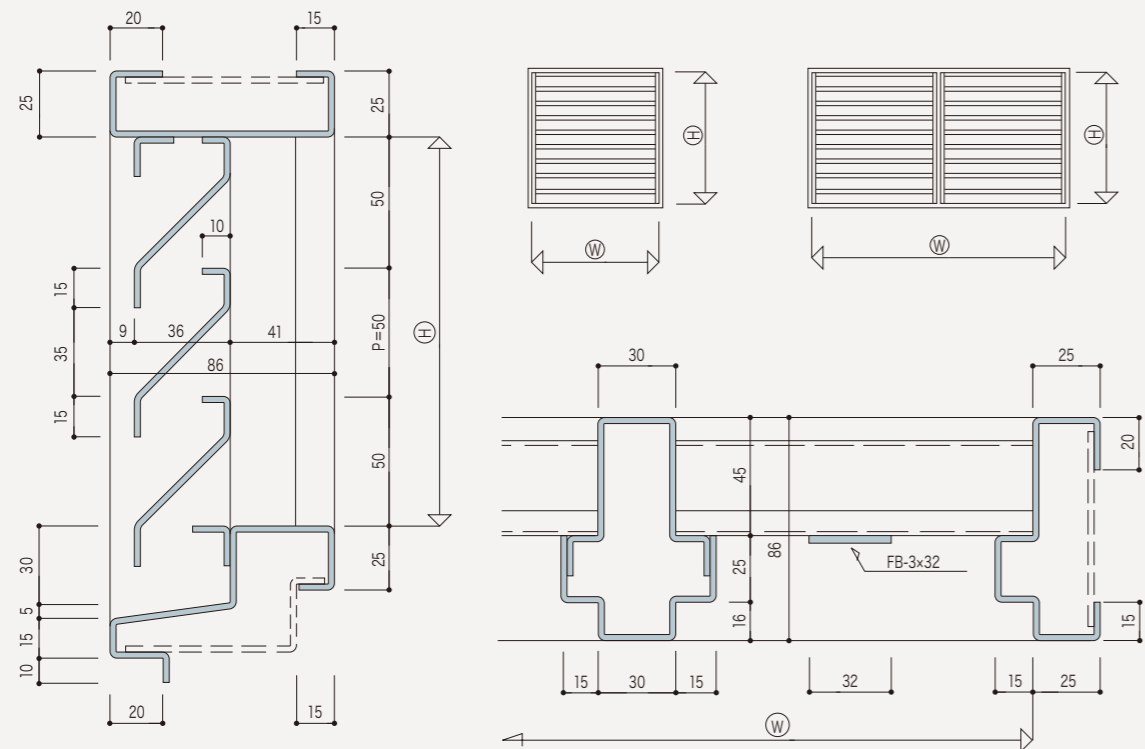


点検口用小扉 断面

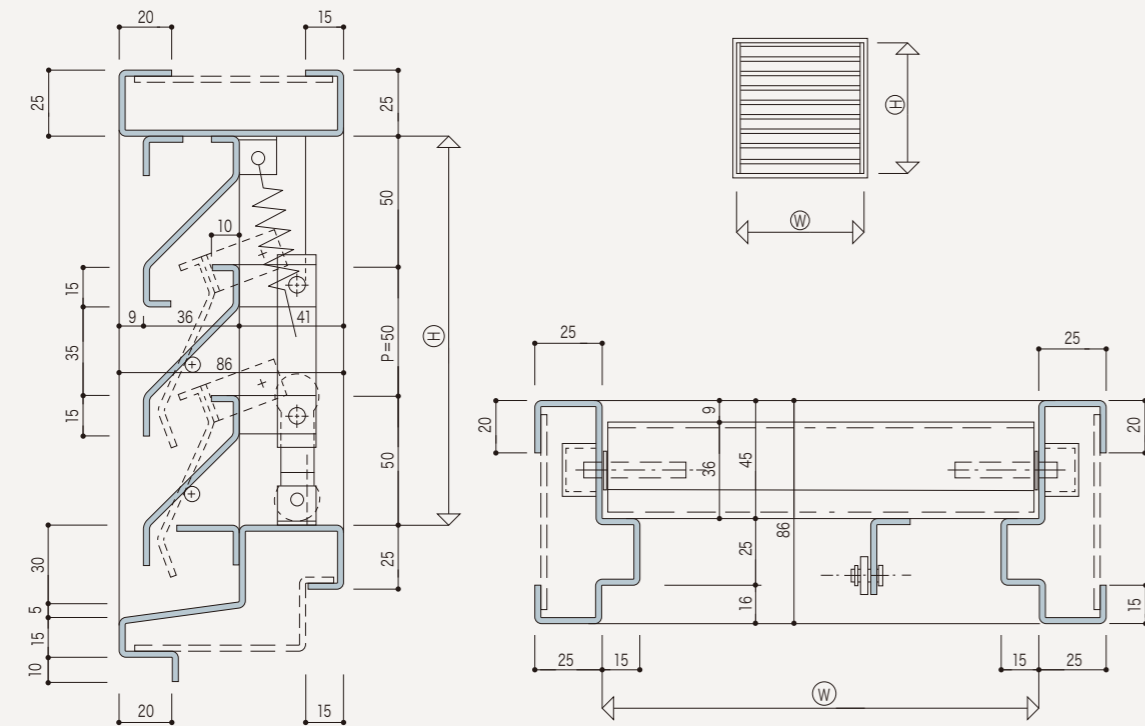


イージーオーダーガラリ

■ 固定ガラリ



■ 可動ガラリ



※ガラリの羽根は50mmピッチです。