

安全性、耐久性を追求した基本性能に加え、ニーズに合わせた安心・安全・快適機能が充実しています。

■扉・枠機能



特定防火設備 (旧甲種防火戸) 平成12年建設省告示第1369号

法令で定められた区分のうち、(1) 厚さ1.5mm以上の鉄板製のもの (2) 鉄製の骨組みで、厚さ0.5mm以上の鉄板を両面に貼ったもの (3) 国土交通大臣が上記と同等以上の防火性能を有すると認め、指定するものです。



防犯仕様

各住戸への侵入盗を防止するため、ドア自体への防犯仕様に加え、さらに進化した防犯性能を実現しています。



指はさみ防止機能

中心吊りヒンジを採用することにより、開閉時における枠と扉のクリアランスが一定となり、扉が閉まる際に指が挟まれることを防止します。



対塩害タイプ

塩害を受けやすい場所や厳しい自然環境に対応するため、従来より耐蝕性を高めた仕様をご用意しています。
※一般仕様と比較して、耐蝕性を高めた仕様となっておりますが、絶対に錆びないというものではありません。



遮音・断熱仕様

建物の立地や用途に沿った遮音性能・断熱性能が選択できます。



対震機能

地震の力による建物の変形に対応した扉・枠構造で、一定範囲内までのスムーズな扉の開閉を可能にしています。



換気・通風機能

防犯やプライバシーに配慮しながら、住戸内に自然な風の流れを作ります。
※法規上、設置場所には規定があります。

■基本仕様

標準サイズ	扉本体	片開き	W800×H1900mm, W800×H2000mm
	袖パネル付		W1150×H1900mm, W1150×H2000mm
材料	扉本体	表面材	化粧鋼板 板厚0.6mm 扉見込み=40mm
		芯材	ハニカムコア (水酸化アルミコア)
	枠	上枠・縦枠	溶融亜鉛めっき鋼板 (板厚1.6mm) 枠見込86mm
		下枠	ステンレス SUS (板厚1.5mm)
	エアタイトゴム	EPDM	
仕上	扉	ポリエステル系樹脂	
	枠	防錆塗装 下枠:ヘアライン仕上	

■開き勝手

	左吊元	右吊元
片開き		
袖パネル付き		
親子		
ホテルドア		

*代表機種による性能です。(郵便投入口、郵便受箱を取付けない場合)

※右開き、左開きのどちらにも対応できます。

■基本性能

防火性	特定防火設備 (平成12年建設省告示第1369号適合品)
耐風圧性	S-6 (JISA4702)
気密性	A-3 (JISA4702)
水密製	N
遮音性	T-1 (JISA4702)*
断熱性	H-2 (JISA4702)*
対震性	D-3 (JISA4702) ※対震機能の場合
防犯性	防犯建物部品対応 ※防犯仕様の場合

01 防犯仕様

侵入盗から守るため、一般仕様に加え、錠前とドア構造を強化した「防犯建物部品」で、安心・安全をお届けします。

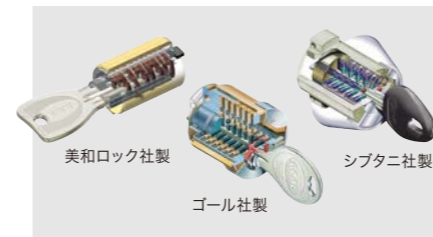
こじ破りに強い鎌式デッドボルト錠を採用

パールによるこじ開け・破壊に対して高い抵抗力を持つ鎌式デッドボルト錠によって、防犯性を高めています。



防犯性の高いシリンダーの採用

最新のダブルガードのディンプル錠でピッキングやドリルなどでの不正解錠を防ぎます。



回転防止ドアスコープ

外部からの取り外しが困難な回転防止機能を備えたドアスコープです。また内部にはフタが付くので、外部からのぞき見に対してガードします。



不正解錠に対応する防犯サムターン

通常手による操作がしやすい機構でありながら、工具などによるサムターン回しに対応する特殊サムターンを採用しています。



強固な構造で戸板破りに対応

ドリルや金切鋸を用いた面材破壊や戸板破り攻撃に耐えられる扉構造としています。

02 遮音・断熱仕様

特殊芯材を使用し、遮音性や断熱性をアップすることで、快適な住環境のニーズにお応えします。

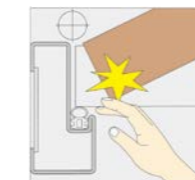
※JISA 4702「ドアセット」に基づく試験方法による性能値です。
※ドア仕様は「B対震+指はさみ防止」で実施しています。

遮音性	等級	T-1	T-1	T-2
断熱性	等級	H-2	H-4	H-3
	熱貫流率 (W/m ² ・K)	3.5	2.74	3.36
	熱貫流抵抗値 (m ² K/W)	0.286	0.364	0.297
芯材		ハニカムコア	特殊ハニカムコア	ロックウール

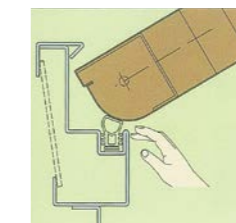
03 指はさみ防止機能

ドアを開いたときに生じる丁番側の隙間に指を挟む事故を防ぐために設計された「指はさみ防止仕様」のドアをご用意しています。小さなお子様をはじめ家庭内事故を未然に防ぐ安心仕様です。

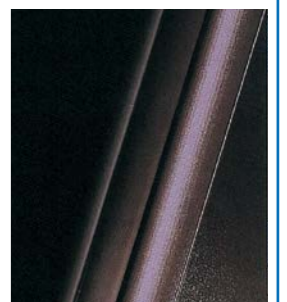
■従来タイプ



■指はさみ防止仕様ドア



幼児の指でも入り込まないよう、ドアと枠の隙間を小さくする工夫をしています。



04 対震機能

A対震(戸先目板一体)タイプ

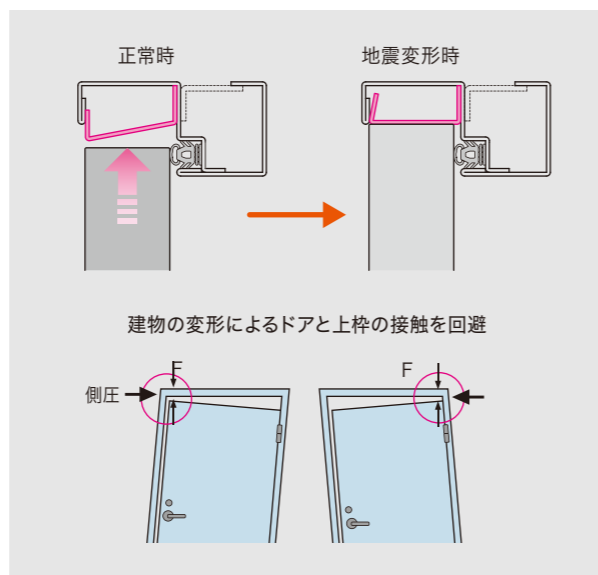
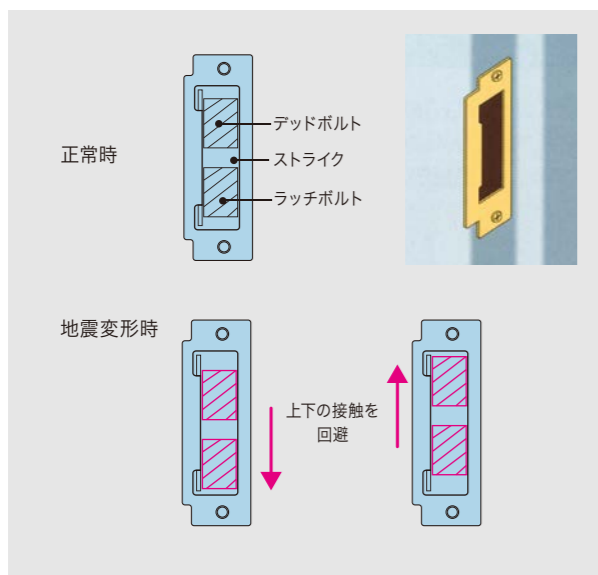
戸先側のオープンストライク構造と上枠のスプリングフレーム構造によって、地震力によりドア枠が変形した場合にもドアの開閉機能を保ちます

■オープンストライク構造

デッドボルト、ラッチボルトのストライクの際間を十分にとり、上下方向に接触しないよう配慮した構造です。またデッドボルトおよびラッチボルトがすべりやすいストライク形状とし、側圧による変形に対応しています。

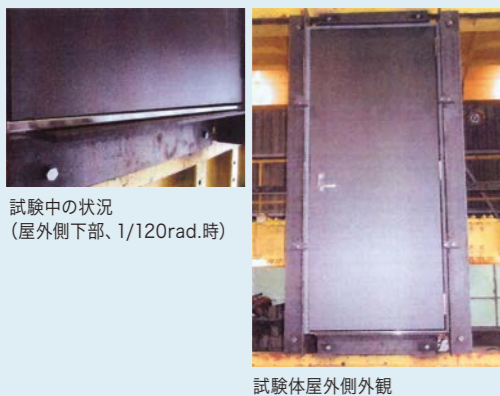
■スプリングフレーム構造

当社が開発したスプリングフレーム構造は、建物の変形によりドアと上枠が接触した場合、下図のようにドア枠部材の弾性変形によって接触抵抗を軽減します。



資料 A対震タイプドアは、面内変形テストをクリアした対震性能を確認しています。

(財)日本建築総合試験所、(財)ベタリーピングつくば建築試験センターのテストにおいて層間変形角を十分クリアし、優れた対震性能が確認されています。



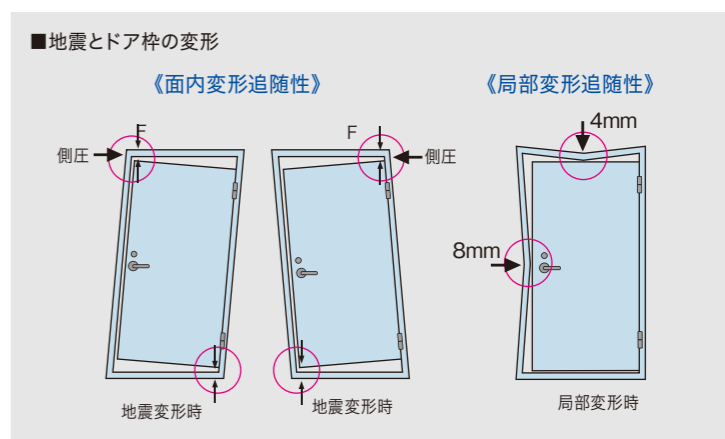
層間変形角	戸開度	層間変形角	層間変形角	層間変形角
0	0	0	0	0
1	1/120	0.64	0.9	0.1
2	1/60	0.64	0.9	0.1
3	1/40	0.64	0.9	0.1
4	1/30	0.64	0.9	0.1
5	1/20	0.64	0.9	0.1
6	1/15	0.64	0.9	0.1
7	1/10	0.64	0.9	0.1
8	1/7.5	0.64	0.9	0.1
9	1/6	0.64	0.9	0.1
10	1/5	0.64	0.9	0.1

B対震タイプ

枠と扉のクリアランスを確保した構造でドアの開閉機能を保ちます

《面内変形追随性》建築基準法施行令82条2項の規定によると、建築物の構造計算にあたっては、地震力によって各階に生ずる水平方向の層間変形角が、1/120以内であることを確かめなければならないことになっています。つまり、建物に固定されているドア枠に1/120の層間変形が生じても、ドアは開放力500N以下で開放できなければなりません。

《局部変形追随性》縦枠(戸先側)クリアランス10mm、上枠クリアランス6mmを確保していますので、建物の変形によるドアとの接触を緩和し、ドアの開閉機能を保ちます。また、縦枠(戸先側)中央部変位量8mm時、上枠中央部変位量4mm時、局部変形を受けても、開放力500N以下で開放できます。



05 対塩害タイプ(特別仕様)

高耐蝕性化粧鋼板の採用で耐蝕性を大幅に向上

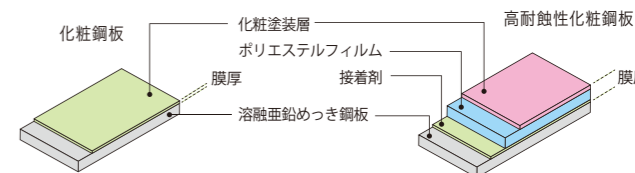
ベイエリアなど塩害が気になる環境のマンション用玄関ドアに対塩害対策を施し、ドアの耐久性を向上しています。

	枠	扉	金物	
			丁番	ドアアイ
Grade1	溶融亜鉛めっき鋼板 防錆塗装仕上	化粧鋼板+ 小口タッチアップ	バフ研磨	バフ仕上
Grade2				

■高耐蝕性化粧鋼板とは

溶融亜鉛めっき鋼板にポリエステルフィルムによる不透水膜と、化粧塗膜層を設けた総合膜厚効果で耐蝕性を向上させています。

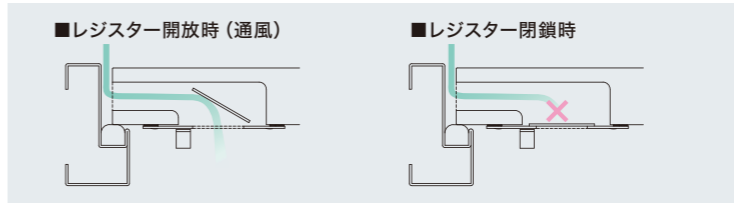
※通常の製品と比較して耐蝕性を高めた仕様となっておりますが、絶対に錆びないというものではありません。また塩分などの腐食成分が滞留したままにすると、錆の発生原因になりますので、こまめな清掃が必要です。



06 通風・換気機能

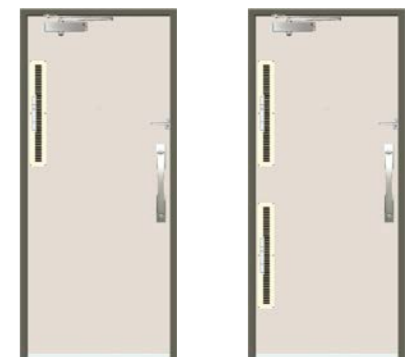
ドアを閉じたままで、自然の風を通す快適仕様

扉内部のレジスターを開閉することで、室内に自然の風を通します。扉外観は、ガラリーの見えないすっきりとしたデザインなので、当社ドアのどのデザインにも対応が可能です。



遮音性能 T-1等級 ※ レジスター閉鎖時

■扉室内側



レジスター1段上タイプ レジスター2段上下タイプ

※ 法規上、設置場所には規定があります。

シンプルライフの住まいやこだわりの住まい、安らぎの空間までを演出する多彩な

デザインをラインアップしています。

分類 シリーズ	玄関ドア								玄関ドア							
	アヴェニュー フラットタイプ/デザインモールタイプ				ヤマト<大和> オーナメントプレートタイプ		ヤマト<大和> オーナメントミラータイプ		カスタム ラインプレスタイプ		プライム プレスタイプ			アドミレ コンビネーションタイプ		ハーモニー コンビネーション モールタイプ
	S-1	M-1	M-2	M-3	OP-1	OP-2	OM-1	OM-2	CT-1	CT-2	PR-1	PR-2	PR-3	AD-1	AD-2	HA-1
	M-4	M-5	M-10	M-11	OP-5	OP-6	OM-3	OM-4	CT-3	CT-4	PR-4	PR-5	PR-6	AD-3	AD-4	HA-2
	M-12	M-13	M-18	M-19	OP-7	OP-8	OM-5	OM-6			PR-7	PR-8				
分類	玄関ドア 袖パネル付 パネルユニット			玄関ドア リフォームドア				BL玄関ドア				ホテルドア				
	ルーテス玄関ドア全デザイン対応			ルーテス玄関ドア全デザイン対応				アヴェニュー フラットタイプ/デザインモールタイプ				フラットタイプ/オーナメントタイプ				
	SP1	SP2	SP3	M-4	OM-6	CT-3	PR-1	AS-1	BS-1BL	M-1BL	M-4BL	H-S1	H-7	H-8	H-9	
	デザインは一例です。全てのドアが対象となります。			デザインは一例です。全てのドアが対象となります。				アヴェニューデザイン全てに対応します。 ※改修用玄関ドア・建物変形対応ドアに対応しています。詳しくはP39をご覧ください。								

