

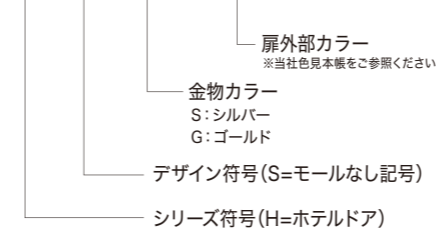
ホテルドア

Hotel door



■品名コード表示の見方

H-7-G-000





安心のくつろぎ空間を演出するホテルドア。

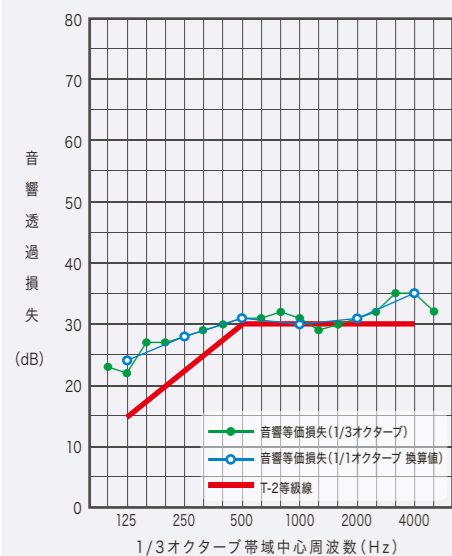
ルーテスのホテル客室用ドアは、快適空間に不可欠な優れた遮音性や安全性を実現しています。また豊富なデザインのご提供により、上質な空間演出をサポートします。

●三方気密枠と扉構造で、遮音性[T-2]を確保

断面		
性能	T-2	T-2
枠	三方気密枠 下枠：コ型 (ドアボトム)	三方気密枠 下枠：コ型 (ドアボトム)
枠見込み	86	86
芯材	水酸化アルミ無機シートコア (ペーパーコア)	グラスウール 中骨3カ所
扉	扉厚：40 板厚：化粧鋼板0.6mm	扉厚：40 板厚：化粧鋼板0.8mm

※板厚が0.8mmの場合、ドアカラーが限定されます。

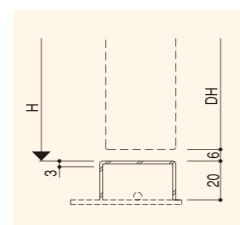
■JIS A 4702に基づく試験結果



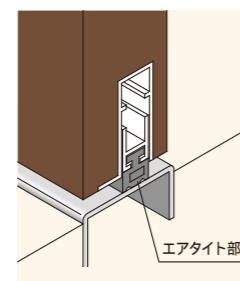
●受音室の温度/湿度：24°C/68%RH
●試験体面積：1.794㎡ W850×H2110mm

気密性を高める下枠仕様

■下枠断面



■下枠とドアの隙間を解消するドアボトムを採用(オプション)



H-S1-G-EK404 (縦)

扉カラー：ダークウォールナット (縦木目)
金物カラー：ゴールド色



H-7-G-EK602 (横)

扉カラー：ホワイトオーク (横木目)
金物カラー：ゴールド色



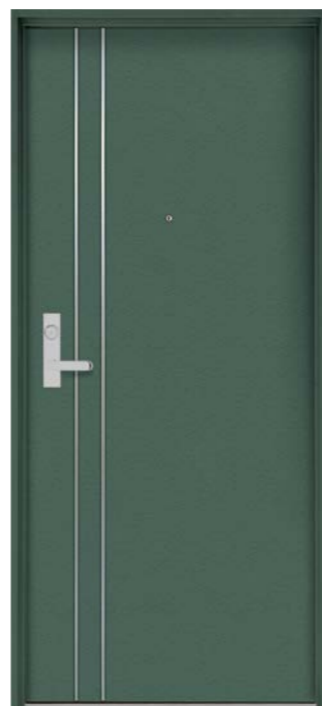
H-8-G-EK702 (横)

扉カラー：ダークローズ (横木目)
金物カラー：ゴールド色



H-9-G-EK201 (縦)

扉カラー：メイプル (縦木目)
金物カラー：ゴールド色



H-M2-S-LGR

扉カラー：ライングリーン
金物カラー：シルバー色



H-M4-S-PBK

扉カラー：ブラック
金物カラー：シルバー色



H-OP5-G-EK201 (縦)

扉カラー：メイプル (縦木目)
金物カラー：ゴールド色



H-OP8-G-EK404 (縦)

扉カラー：ダークウォールナット (縦木目)
金物カラー：ゴールド色

部品一覧

■ 錠前

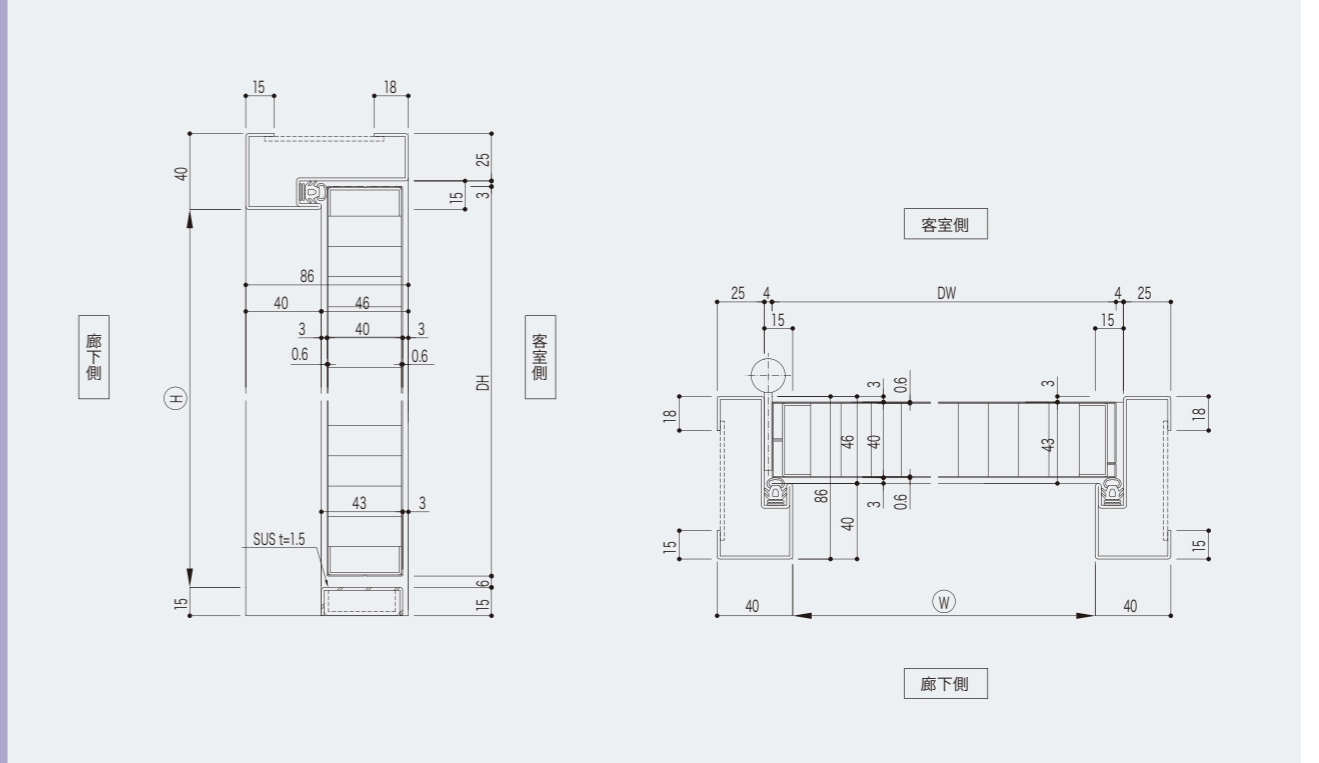
ホテルレバーハンドル錠	ホテルカード錠	ホテル非接触カード錠
美和ロック社製  LHHF50	美和ロック社製  MC25	美和ロック社製  ALFHJP50(フェリカ対応)
ゴール社製  AHL-9NU11	ゴール社製  JCLNW (室内外長座) JCLNS (室外のみ長座)	ゴール社製  JCLMNW(室内外長座) JCLMNS(室外のみ長座)

■ 標準部品

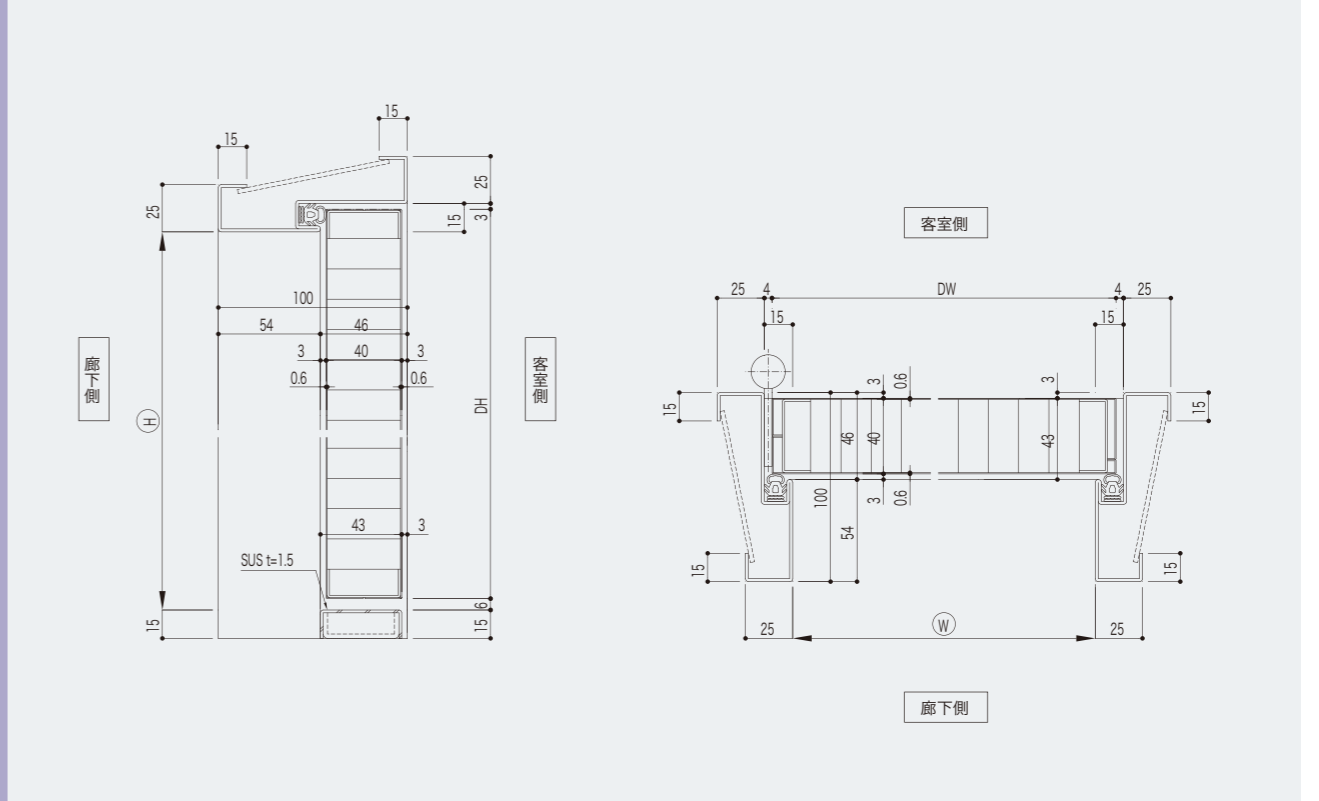
丁番  シルバー ゴールド	ドアスコープ  シルバー ゴールド	ピボットヒンジ  シルバー ゴールド	ドアスコープカバー  シルバー	
ドアガード  シルバー ゴールド ゴム付き	ドアクローザー  シルバー ブロンズ	コンシールドドアクローザー  シルバー	床付戸当り  シルバー 壁付戸当り  シルバー ブロンズ	ドアボトム  シルバー

断面図

ホテルドア 枠見込み86mm(参考断面1)



ホテルドア 枠見込み100mm(参考断面2)



断面図

ホテルドア 枠見込み120mm(参考断面3)

